

SESAS

OPERATING MANUAL

신호음 내장 방폭형 스트로브 라이트

Explosion-Proof Strobe Light with Phone

큐라이트 제품을 구입해 주셔서 감사합니다.
 제품을 보다 안전하고 오래 사용할 수 있도록 본 취급설명서를 자세히 읽어보신 후 올바르게 사용해 주시기 바랍니다.

1 제품 특징

- 크세논램프를 광원으로 채택한 알루미늄 하우징 제품으로 내구력이 우수합니다.
- 강력한 스트로브 신호를 발산하는 제품으로 주위환경이 밝은 장소와 먼 거리 신호 전달용으로 적합합니다.
- 콘택터형 램프체결 구조를 채택하여 편리하게 램프를 교체할 수 있습니다.
- 몸체 표준 색상 : MUNSELL NO : 7.5 BG 7/2
- 혼 하우징 표준 색상 : 적색
- 재질 : 그로브-방폭 강화유리, 필터-PC, 몸체-DIECAST AL, 보호망-SUS316L
- 음량(Max) : 113~118dB/m
- 점멸수 : 60~80/min.
- 보호등급 : Exd II CT6, IP66
- 방폭인증 : 한국산업안전공단(KOSHA), ABS, KR, KIMM

2 제품 사양

· 일반사양

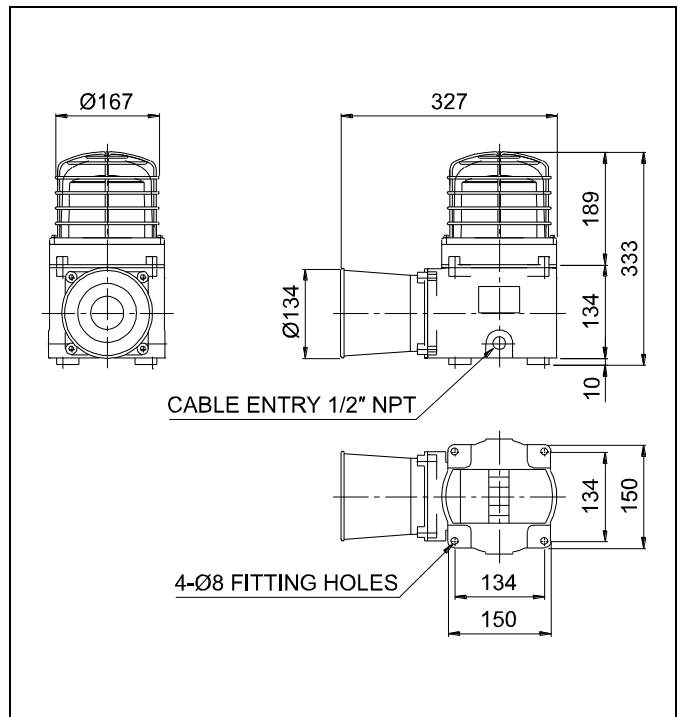
| 형식 | 전압 | 전류 | 중량 | 점멸수 | 색상 |
|-------|--------|--------|--------|------------|------------------------------|
| SESAS | DC12V | 2.933A | 8.45Kg | 60~80/min. | 적색-R 황색-A 녹색-G 청색-B |
| | DC24V | 1.411A | | | |
| | AC110V | 0.360A | 8.86Kg | | |
| | AC220V | 0.220A | | | |

· 음색사양

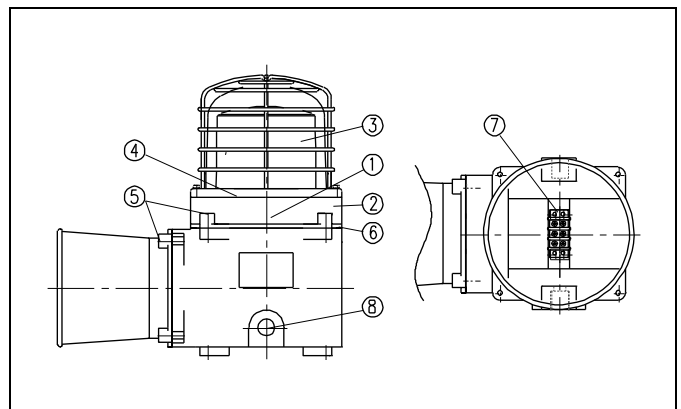
| 구분 | 주요 내장음 | CH | 음색 | 음량(Max) |
|----|-----------|---------------------------------|---|---------|
| WS | 경고음 5 음 | ch1 ch2 ch3 ch4 ch5 | 화재(火災) A-ANG 음 긴급(緊急) WA-U 음 구급(救急) PI-PO 음 삐익삐익 PI-PI 음 폼릴리시 알람 PI~음 | 118dB |
| WP | 특수경고음 5 음 | ch1 ch2 ch3 ch4 ch5 | 화재 A-ANG 음 띠익~ 삐익삐익 폼릴리시 알람 일반 알람 | 118dB |

| | | | | |
|----|----------|---------------------------------|---|-------|
| WM | 멜로디 5 음 | ch1 ch2 ch3 ch4 ch5 | 즐거운 나의 집 엘리제를 위하여 빠꾸기 왈츠 피아노 소나타 터키 행진곡 | 118dB |
| WA | 알람 5 음 | ch1 ch2 ch3 ch4 ch5 | 전령음(뚜루루음) 딩-동 음 전화벨 소리 삐삐삐삐 음 또르릉 음 | 116dB |
| WV | 음성신호 3 음 | ch1 ch2 ch3 | 음성녹음 재생 3 채널 | 113dB |

3 제품 외형도



4 제품 구조도



5 램프 교체 방법

전면 제품 구조도와 아래의 설명을 잘 읽어 보신 후 사용법에 맞게 조작하시기 바랍니다.

1) 주의 ! 전원차단

필히 전원을 차단하시고 최소 1분 이상이 지난 후 교체하십시오.

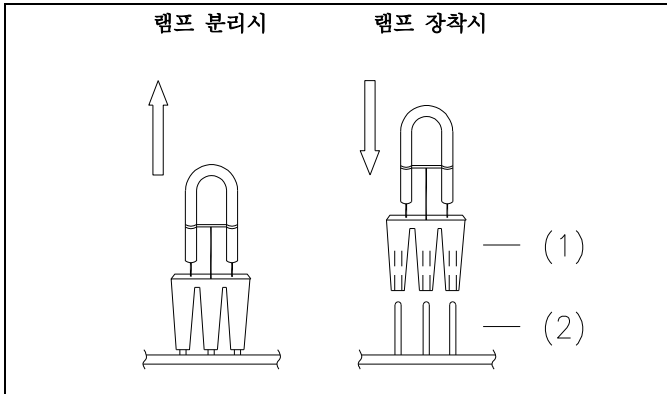
▪ 크세논 램프는 고전압으로 동작합니다. 전원을 차단하지 않은 상태에서 조립기판이나 램프에 접촉할 경우 감전의 위험이 있습니다.

2) 유리 그로브 세트의 분리

- 유리그로브 세트의 고정용 볼트(M4 1EA)①을 육각렌치를 이용하여 푸십시오.
- 유리그로브 세트②를 반시계 방향으로 돌려서 분리하십시오.
- 내부 필터(수지그로브)③을 반시계 방향으로 돌려 해제하시고 조립판④를 확인하십시오.
- ※ 유리그로브 세트의 조립/분리시 몸체와의 간섭을 피하기 위해 고정용 M4 TAP 이 2 개소 존재하며 조립시에는 1 개소만 사용합니다.

3) 램프 교체

- 당사의 크세논램프는 콘넥터 결합형으로 제작되었습니다. 약간의 힘을 가해 상부로 당기면 램프(1)이 빠지면서 분리됩니다.
- 아래의 그림과 같이 콘넥터 핀(2)의 결합 위치를 확인하면서 램프를 끼워 체결하십시오.



4) 유리 그로브세트 조립

유리그로브세트를 분리 과정의 역순으로 조립하십시오.

1) 표시등 부분 분리

표시등 부분과 몸체 부분 체결용 볼트(M6 4EA)⑤를 풀고 표시등 부분⑥을 분리하신 후 폰 다음 그림과 같은 부품을 확인하십시오.

2) 음색 선택 방법

- 본 제품은 5 가지 음색이 내장되어 있습니다. 표준품(내부스위치)를 이용해 음색 선택(음색선택 스위치(S1)-SOUND SELECTOR(1))을 이용하여 원하는 음색을 선택하십시오.
- 외부접점을 이용해 음색을 선택하는 주문형(LC)은 아래의 결선방법을 참고하여 음색을 선택하십시오.

3) 음량 조절 방법

본 제품은 음량조절용 볼륨(S2)-VOLUME CONTROLLER(S2)가 내장되어 있습니다. 볼륨을 시계방향으로 돌리면 음량이 증가하며 반 시계방향으로 돌리면 감소합니다.

4) 전원선 결선 방법

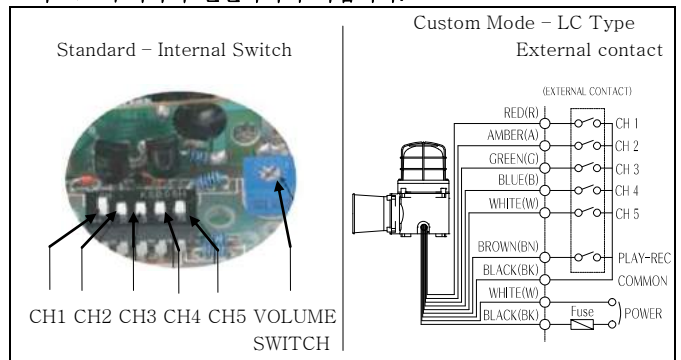
- 전원 전선의 끝단은 안전한 결선을 위하여 "O"형 또는 "U"형 터미널을 이용하십시오.
- 단자대⑦에 전원선을 결선하십시오.
- AC 전원을 사용하는 제품 : 극성에 관계없이 결선하십시오.
- DC 전원을 사용하는 제품 : 흑색선 단자를 (-)극성에 결선하십시오.

■ 외부접점으로 음색을 선택하는 주문형(LC)의 결선

- 외부 접점을 이용해 음색을 선택하는 주문형(LC)은 전원선과 신호선이 외부로 인출 됩니다. 다음과 같이 결선하시기 바랍니다.
- 전원선 규격 : UL1015-NO.18(0.75sq) X 2c 400mm
- 신호선 규격 : UL1007-NO.22(0.3sq) 400mm

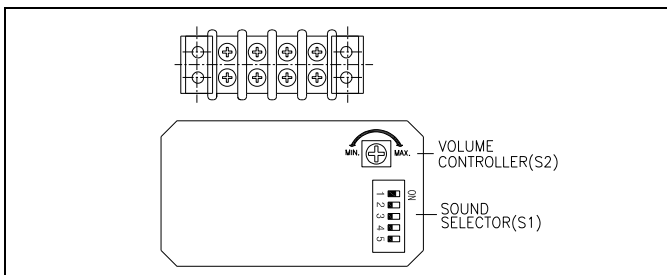
※ 주의 !

Common 선과 각 신호선에 전원이 인가되면 음색 불량이나 발생하므로 주의하여 결선하시기 바랍니다.



6 전원선 결선 방법

상기 제품 구조도와 아래의 설명을 잘 읽어 보신 후 사용법에 맞게 조작하시기 바랍니다.



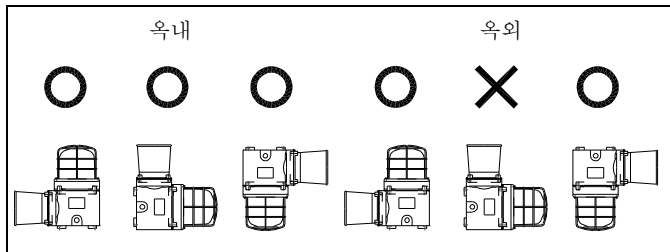
5) 전선 인입구 처리

- 전선 인입구⑧는 방폭형용 케이블 그랜드를 사용하여 밀폐성을 유지하십시오. 전선 인입구를 밀폐하지 않은 상태로 옥외에 방치하면 수분이나 먼지 등의 침투로 제품이 손상될 수 있습니다.

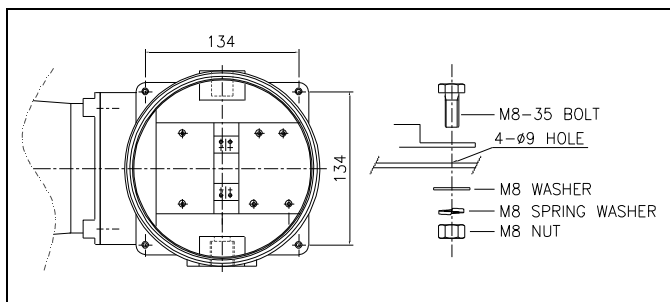
6) 표시등 부분 조립

표시등 부분을 해제하는 과정의 역순으로 조립하십시오.

7 취부 방법



- 본 제품은 옥외용 방수, 방진구조로 제작되었습니다. 가급적 진동이나 충격이 적은 곳에 수직 정 방향으로 부착하십시오.
- 옥외사용 시엔 혼 시보리의 방향이 위로 향하지 않도록 제품을 설치하십시오.
- 제품을 부착하고자 하는 곳에 드릴로 알맞은 취부 구멍을 내십시오. (취부구멍의 치수는 외형도 참고)
- 별도의 취부 볼트(M8-4EA)를 사용하여 제품을 고정시키십시오.



8 사용 시 주의사항

- 본 제품은 방폭, 방수, 방진형으로 제작되었습니다. 전원선 연결, 전구교환 등의 작업을 위해 제품을 해체 조립하실 경우에는 필히 각 부분의 체결볼트를 최대한 조여 기밀성을 유지하십시오.
- 방폭기기는 용기 내부의 콘덴서 잔류 에너지가 존재하므로 전원을 차단한 후 시간을 지연시켜 용기를 열어 주시기 바랍니다.
- 케이블 인입구는 방폭형 케이블 그랜드를 사용하여 기밀성을 유지하십시오. 케이블 인입구를 밀폐하지 않은 상태로 옥외에 방치하면 수분이나 먼지 등의 침투로 제품이 손상될 수 있습니다.
- 케이블그랜드 조립시 실링 처리를 하지 않으면 방수불량의 원인이 됩니다.
- 사용전압이 정격전압보다 심하게 상승하거나 하강하면 제품 수명이 단축되거나, 동작불량 등의 문제가 발생합니다. 사용전압을 정격전압의 $\pm 5\%$ 이내의 범위로 맞추십시오.
- 그로브나 몸체에 신나, 벤젠 등의 화학물질이 접촉되면 제품이 손상되거나 변색, 변형 될 수 있으니 주의하십시오.

9 고장처리

| 상황 | 주원인 | 처리방법 |
|------------------|---------------------|------------------|
| 램프 동작 불능 | 램프 손상 | 램프 교체 |
| | 램프 콘넥터 풀림 | 램프 콘넥터 재 체결 |
| | 전원 미공급 | 전원 공급 확인 |
| 불규칙한 스트로브 동작 | 정격보다 낮은 전압 공급 | 사용 전압 확인 |
| | 연속점멸 스위치의 잘못된 위치 조작 | 스위치 재확인 조작 |
| 2중 음색 출력 | 음색 신호선 쇼트 | 결선 재확인 |
| | 음색 선택스위치 불량 | 본사 및 가까운 대리점에 문의 |
| 음량 출력 불능 | 잘못된 결선 | 결선 재확인 |
| | HORN 불량 | 본사 및 가까운 대리점에 문의 |
| 스트로브, 음량출력 동시 불능 | 전원 미공급 | 전원 공급 확인 |
| | 결선불량 | 결선 재확인 |