

# SRN/SEN15/SEN25

범용 전자 시그널 혼



## 공통 사양(SRN/ SEN15/ SEN25)

- 고음량을 출력하는 경제형 모델
- 경고음 5음, 멜로디 5음, 알람 5음, 음성신호 5종류에서 작업 환경과 조건에 가장 적합한 음색 선정
- 음성 신호형(WV)은 사용자가 요구하는 음성 메시지를 당사에서 입력하여 공급
- 기기 내부 볼륨으로 음량 조절 가능
- 몸체 재질 : ABS(표준색상 : Red)
- 사용 주위 온도 : -25°C ~ +50°C
- 보호등급 : IP55
- 기술인증 : CE

108dB



SRN

## SRN Max. 108dB

형식	내장음	음량	전압	전류	인증	중량
SRN	WS 경고음 5음	108dB	DC12V DC24V AC110V AC220V	0.322A 0.233A 0.073A 0.036A	CE DC 한정	DC-0.72kg AC-0.98kg
	WM 멜로디 5음	108dB				
	WA 알람 5음	105dB				
	WV 음성신호 5음	98dB				

108dB

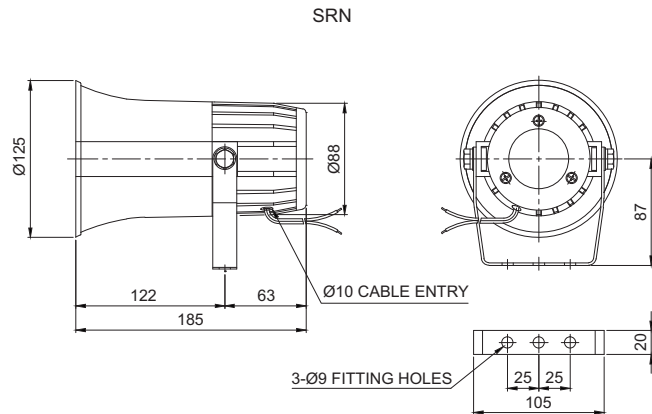


SEN15



외형도

(단위 : mm)



SRN

115dB



SEN25

## SEN15 Max. 108dB

형식	내장음	음량	전압	전류	인증	중량
SEN15	WS 경고음 5음	108dB	DC12V DC24V AC110V AC220V	0.366A 0.266A 0.077A 0.038A	CE DC 한정	DC-0.76kg AC-1.03kg
	WM 멜로디 5음	108dB				
	WA 알람 5음	105dB				
	WV 음성신호 5음	98dB				

## SEN25 Max. 115dB

형식	내장음	음량	전압	전류	인증	중량
SEN25	WS 경고음 5음	115dB	DC12V DC24V AC110V AC220V	2.211A 1.022A 0.226A 0.113A	CE DC 한정	DC- 0.95kg AC-1.23kg
	WM 멜로디 5음	115dB				
	WA 알람 5음	113dB				
	WV 음성신호 5음	108dB				

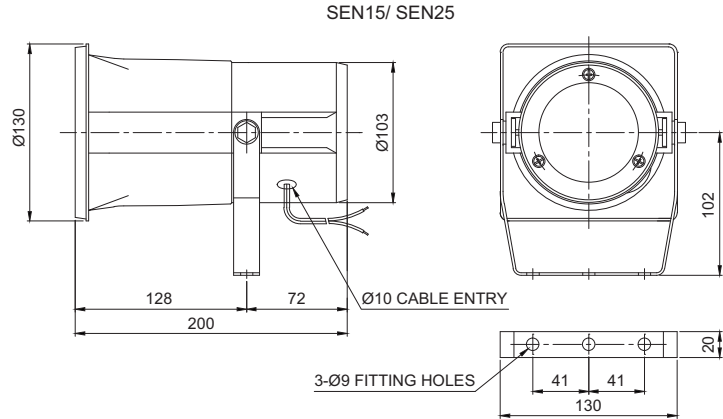
# SRN/SEN15/SEN25

범용 전자 시그널 혼



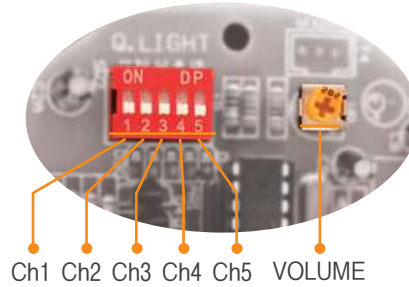
외형도

(단위 : mm)



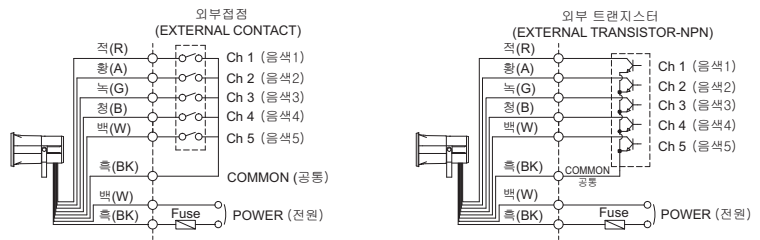
음색 선택 방법 및 결선도

- 표준 사양 : 내부 스위치 이용  
SRN/SEN15/SEN25의 음색은 내부 스위치를 이용하여 선택합니다.



- 전원선 인출형, 전선규격 VCTF(0.75sq×2C)×400mm
- 인출 신호선 규격 : UL1007 AWG22(0.3sq) 400mm
- 본 제품의 전원은 극성 구별없이 사용할 수 있습니다.(무극성)

SRN/SEN15/SEN25-DC/AC



사용자 주문 사양

- 주문 사양 : 외부접점 이용(LC)  
외부접점 또는 트랜지스터 결선방식으로 음색을 선택할 경우 주문사양으로 음색선을 인출하여 공급합니다.(관리형번 : -LC)



모델선정

<b>SRN</b>	-	<b>WS</b>	-	<b>220</b>	-	<b>LC</b>
[형번]		[음색]		[전압]		[음색선택]
<ul style="list-style-type: none"> <li>SRN</li> <li>SEN15</li> <li>SEN25</li> </ul>		<ul style="list-style-type: none"> <li>WS-경고음</li> <li>WM-멜로디</li> <li>WA-알람</li> <li>WV-음성</li> </ul>		<ul style="list-style-type: none"> <li>12-DC12V</li> <li>24-DC24V</li> <li>110-AC110V</li> <li>220-AC220V</li> </ul>		<ul style="list-style-type: none"> <li>무지정</li> <li>-내부스위치 선택</li> <li>LC지정</li> <li>-외부접점 선택</li> </ul>