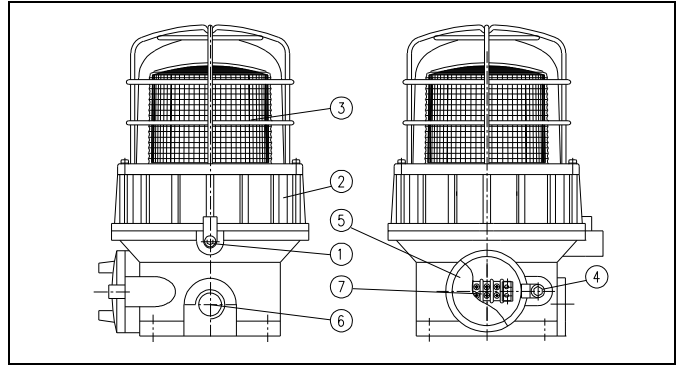


SEL

큐라이트 제품을 구입해 주셔서 감사합니다.
 제품을 보다 안전하고 오래 사용할 수 있도록 본 취급설명서를 자세히 읽어보신 후 올바르게 사용해 주시기 바랍니다.

4 제품 구조도



5 점등/점멸동작 선택

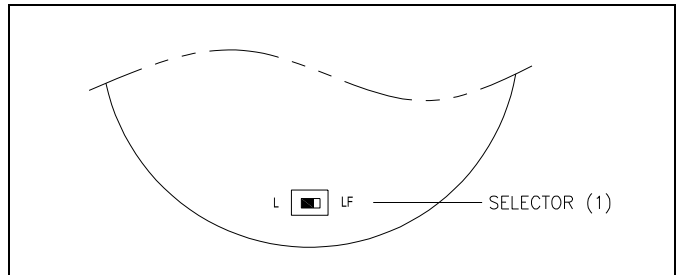
점등/점멸 동작을 선택하기 위해서는 유리 그로브 세트를 분리하여야 합니다. 상기 제품 구조도와 아래 설명을 잘 읽어 보신 후 사용법에 맞게 조작하시기 바랍니다.

1) 유리그로브 세트의 해체

- 유리그로브 세트의 고정용 볼트①을 푸십시오.
- 유리그로브 세트②를 반시계 방향으로 돌려서 분리하십시오.
- 내부 필터(수지그로브)③을 반시계 방향으로 돌려 분리하십시오.

2) 점등/점멸 동작 선택

점등/점멸 선택 스위치(1)-SELECTOR(1)을 이용하여 원하시는 동작을 선택하십시오. 기본적으로 스위치가 L 위치에 있을 때 점등하며, LF 위치에서 점멸합니다.



3) 유리그로브 세트의 조립

분리 과정의 역순으로 유리그로브 세트를 조립하십시오.

6 전원선 결선 방법

본 제품은 몸체 내에 전원 공급용 단자대가 부착되어 있습니다. 전면의 제품 구조도와 아래의 설명을 잘 읽어 보신 후 사용법에 맞게 조작하시기 바랍니다.

1) 단자대 커버고정구 분리

단자대 커버고정구 볼트④를 풀어 커버고정구를 분리하십시오.

2) 단자대 커버 분리

단자대 커버⑤를 반시계 방향으로 돌려서 풀어내십시오.

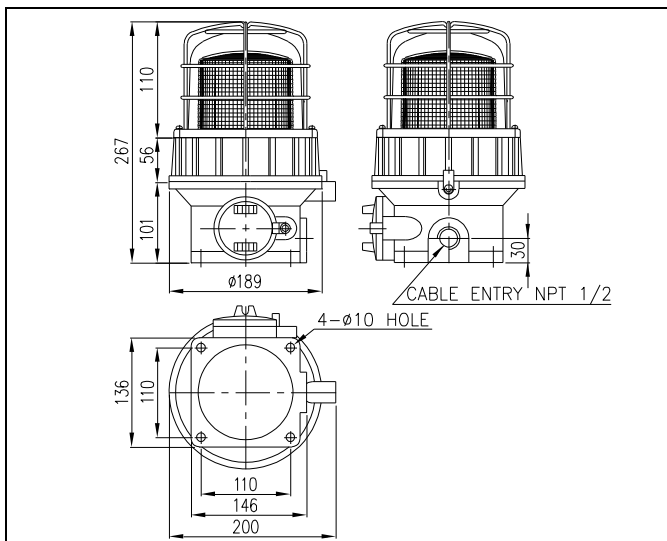
1 제품 특징

- 청동 하우징 제품으로 내식력과 내구력이 우수합니다.
- 당사의 독창적인 LED 직배광 시스템을 이용하여 신호 빛의 발산 효과가 높습니다.
- 점등/점멸 선택 스위치가 내장되어 사용조건에 적합한 동작을 선택하실 수 있습니다.
- 점멸수 : 60~80/min.
- 재질 : 필터-PC, 몸체-BRASS, 그로브-방폭 강화유리, 보호망-SUS316L
- 보호등급 : Exd II CT6, IP66
- 방폭인증 : 한국산업안전공단(KOSHA), ABS, KIMM

2 제품 사양

형식	전압	전류	중량	점멸수	색상
SEL	DC12V	0.123A	13.29Kg	60~80/min.	적색-R 황색-A 녹색-G 청색-B
	DC24V	0.094A	13.29Kg		
	AC110V	0.035A	14.26Kg		
	AC220V	0.017A	14.26Kg		

3 제품 외형도



3) 전원선 인입

전선 인입구⑥을 통해 전선을 체결한 후 전선의 끝 단을 단자박스로 넣으십시오.

4) 전원선 결선

- 단자박스에 장착된 단자대⑦에 전원선을 연결하십시오.
- 전선의 끝단은 안전한 결선을 위하여 "O"형 또는 "U"형 터미널을 이용하십시오.
- AC 전원을 사용하는 제품은 극성(전선의 색상)에 관계없이 결선하십시오.
- DC 전원을 사용하는 제품은 흑색선을 (-)극성에 결선하십시오.

5) 전선 인입구 처리

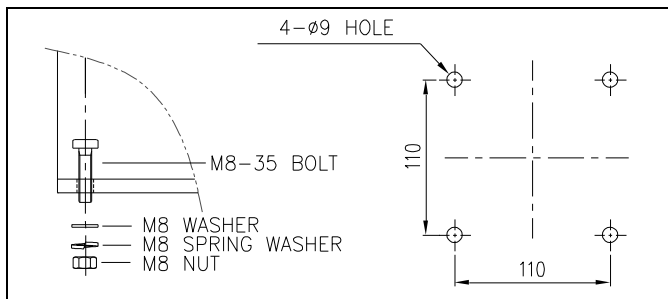
- 본 제품은 내압 방폭형 구조로 제작되었습니다 전선 인입구는 방폭 규정을 만족하는 방폭형 케이블 그랜드를 사용하여 밀폐성을 유지 하십시오.
- 전선 인입구를 밀폐하지 않은 상태로 옥외에 방치하면 수분이나 먼지 등의 침투로 제품이 손상될 수 있습니다.

9 고장 처리

상황	주원인	처리방법
LED 신호 빛이 부분적으로 발산되지 않음	LED 부분 손상-정격보다 높은 전압 공급	사용 전압 확인
희미한 점등	정격보다 낮은 전압 공급	사용전압 확인
점등은 되지만, 점멸동작 불가	선택스위치 조작 불안정	스위치 재 조작
	선택스위치 불량	본사 또는 대리점에 문의
점등, 점멸 동시 불능	결선불량	결선 재확인
	전원 미공급	전원공급 확인

7 취부 방법

- 본 제품은 내압 방폭형, 옥외용 방수, 방진 구조로 제작되었습니다. 가급적 진동이나 충격이 적은 곳에 수직 정방향으로 부착하십시오.
- 제품을 부착하고자 하는 곳에 드릴로 알맞은 취부 구멍을 내십시오. (취부구멍의 치수는 외형도 참고)
- 별도의 취부 볼트 (M8-4EA)를 사용하여 제품을 고정시키십시오.



8 사용 시 주의사항

- 본 제품은 방폭, 방수, 방진형으로 제작되었습니다. 전원선 연결, 전구교환 등의 작업을 위해 제품을 해체 조립하실 경우에는 필히 각 부분의 체결볼트를 최대한 조여 기밀성을 유지하십시오.
- 방폭기기는 용기 내부의 콘덴서 잔류 에너지가 존재하므로 전원을 차단한 후 시간을 지연시켜 용기를 열어 주시기 바랍니다.
- 케이블 인입구는 방폭형 케이블 그랜드를 사용하여 기밀성을 유지하십시오. 케이블 인입구를 밀폐하지 않은 상태로 옥외에 방치하면 수분이나 먼지 등의 침투로 제품이 손상될 수 있습니다.
- 케이블그랜드 조립시 실링 처리를 하지 않으면 방수불량의 원인이 됩니다
- 사용전압이 정격전압보다 심하게 상승하거나 하강하면 제품 수명이 단축되거나, 동작불량 등의 문제가 발생합니다. 사용전압을 정격전압의 ±5% 이내의 범위로 맞추십시오.
- 그로브나 몸체에 신나, 벤젠 등의 화학물질이 접촉되면 제품이 손상되거나 변색, 변형 될 수 있으니 주의하십시오.