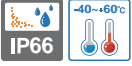


# SE series

## 청동하우징 내압 방폭형 경고등/ 표시등



내부식성이 우수한  
청동 하우징 제품



SELR



SEL



내압 방폭형 경고등/ 표시등은 석유, 천연 가스 등 인화에 의한 폭발 위험 물질을 채굴, 생산, 저장하는 설비에 적용합니다.

### 공통사양(SELR/ SEL/ SE-S/ SE)

- 내부식성이 우수한 청동하우징 내압 방폭형 경고등/ 표시등
- 전구, LED, 크세논램프의 다양한 광원 선택 가능
- IP66의 우수한 밀폐형 구조
- 하우징과 전원 결선용 단자박스 일체형 구조
- 몸체 표준색상 : MUNSELL No. 7.5BG 7/2
- 케이블 인입구 : 1/2" NPT
- 재질 : 그로브-강화유리, 필터-PC, 몸체-Brass, 보호망-SUS316L, 반사경-PC/ 반사체-내열성 ABS
- 기술인증 : KIMM, ABS
- 보호등급 : KIMM-Ex d IIC T6, IP66
- 사용 주위 온도 :  $-40^{\circ}\text{C} \leq T_{\text{amb}} \leq +60^{\circ}\text{C}$

### SELR LED 반사경 회전 경고등

- 특수 LED 집광 구조와 다면 반사경을 이용하여 상하좌우의 전 방향 시인성이 우수
- 회전수 : 120~140RPM

형식	전압	전류	인증	중량	색상
SELR	DC12V	0.183A	KIMM	13.35kg	<ul style="list-style-type: none"> <li>● R-적</li> <li>● A-황</li> <li>● G-녹</li> <li>● B-청</li> </ul>
	DC24V	0.127A		13.35kg	
	AC110V	0.035A	ABS	13.91kg	
	AC220V	0.017A		13.91kg	

### SEL LED 점등/점멸 표시등

- 고휘도 LED 광원을 적용하여 제품 수명이 반영구적
- 전구 교체가 어려운 장소에 적합
- 점등-점멸 선택 스위치 내장
- 점멸수 : 60~80/min

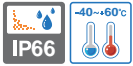
형식	전압	전류	인증	중량	색상
SEL	DC12V	0.123A	KIMM	13.29kg	<ul style="list-style-type: none"> <li>● R-적</li> <li>● A-황</li> <li>● G-녹</li> <li>● B-청</li> </ul>
	DC24V	0.094A		13.29kg	
	AC110V	0.035A	ABS	14.26kg	
	AC220V	0.017A		14.26kg	

### 사용자 주문 사양

- 방폭형 케이블그랜드 장착
- 표준 사양에는 방폭형 케이블그랜드가 장착되지 않습니다.
- 양방향 2구 인입구
- 케이블 인입구 3/4" NPT, M20×1.5

# SE series

## 청동하우징 내압 방폭형 경고등/ 표시등



### SE-S 크세논램프 스트로브 표시등

- 커빅터형 램프 체결구조로 램프교체가 편리
- 강력한 섬광신호 발산형으로 장거리 시인성 우수
- 점멸수 : 60~80/min



SE-S

형식	전압	전류	전구			인증	중량	색상
			사양	규격	일련번호			
SE-S	DC12V	0.433A	200V ~550V	EUB0641 -1A(G) U형	48		13.53kg	<ul style="list-style-type: none"> <li>● R-적</li> <li>● A-황</li> <li>● G-녹</li> <li>● B-청</li> </ul>
	DC24V	0.216A					13.53kg	
	AC110V	0.076A					13.51kg	
	AC220V	0.061A					13.51kg	

### SE 전구 반사경 회전 경고등

- 다면 반사경 적용 구조로 신호빛 확산 효과 우수
- 회전수 : 120~140RPM

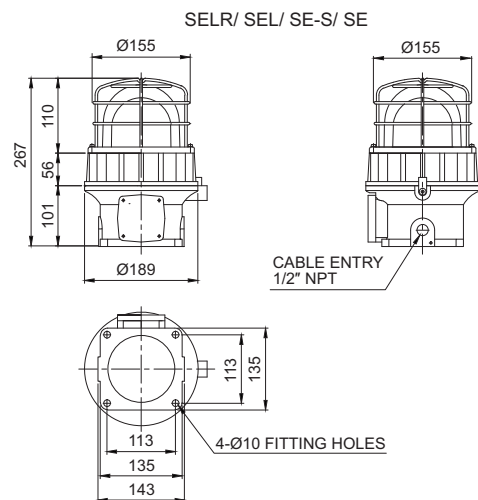


SE

형식	전압	전류	전구			인증	중량	색상
			사양	규격	일련번호			
SE	DC12V	1.155A	12V15W	G23 15S	17		13.35kg	<ul style="list-style-type: none"> <li>● R-적</li> <li>● A-황</li> <li>● G-녹</li> <li>● B-청</li> </ul>
	DC24V	0.766A	24V15W	G23 15S	18		13.35kg	
	AC110V	0.204A	12V15W	G23 15S	17		13.91kg	
	AC220V	0.102A	12V15W	G23 15S	17		13.91kg	

### 외형도

(단위 : mm)



### 모델선정

<b>SE</b>	-	<b>220</b>	-	<b>R</b>
[형번]		[전압]		[색상]
<ul style="list-style-type: none"> <li>· SELR</li> <li>· SEL</li> <li>· SE-S</li> <li>· SE</li> </ul>		<ul style="list-style-type: none"> <li>· 12-DC12V</li> <li>· 24-DC24V</li> <li>· 110-AC110V</li> <li>· 220-AC220V</li> </ul>		<ul style="list-style-type: none"> <li>● R-적</li> <li>● A-황</li> <li>● G-녹</li> <li>● B-청</li> </ul>