

# SELR

## OPERATING MANUAL

### 청동하우징 방폭형 LED 반사경 회전 경고등

### Brass Housing Explosion-Proof LED Revolving Warning Light

큐라이트 제품을 구입해 주셔서 감사합니다.  
 제품을 보다 안전하고 오래 사용할 수 있도록 본 취급설명서를 자세하게 읽어보신 후 올바르게 사용해 주시기 바랍니다.

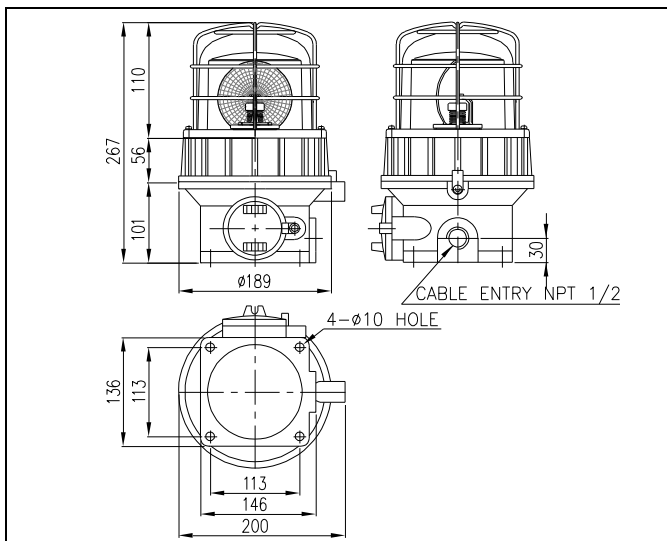
## 1 제품 특징

- 청동 하우징 제품으로 내식력과 내구력이 우수합니다.
- 당사의 독창적인 LED 직배광 시스템을 이용하여 신호 빛의 발산 효과가 높습니다.
- 점등/점멸 선택 스위치가 내장되어 사용조건에 적합한 동작을 선택하실 수 있습니다.
- 회전수 : 120~140 RPM(조절가능)
- 재질 : 필터-PC, 몸체-BRASS, 그로브-방폭 강화유리, 보호망-SUS316L
- 보호등급 : Exd IIC T6, IP66
- 방폭인증 : 한국산업안전공단(KOSHA), ABS, KIMM

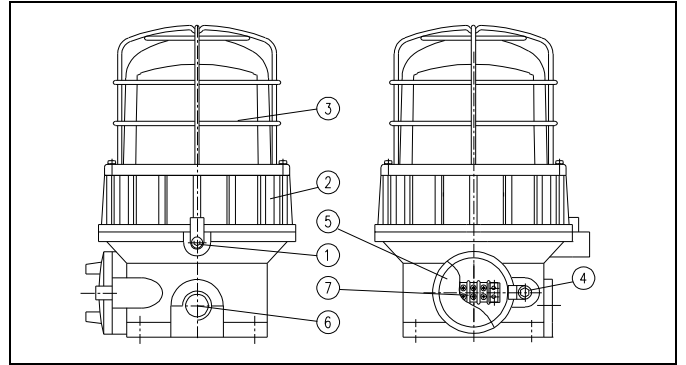
## 2 제품 사양

형식	전압	전류	중량	점멸수	색상
SELR	DC12V	0.183A	13.35Kg	120~140 RPM.	적색-R
	DC24V	0.127A	13.35Kg		황색-A
	AC110V	0.035A	13.91Kg		녹색-G
	AC220V	0.017A	13.91Kg		청색-B

## 3 제품 외형도

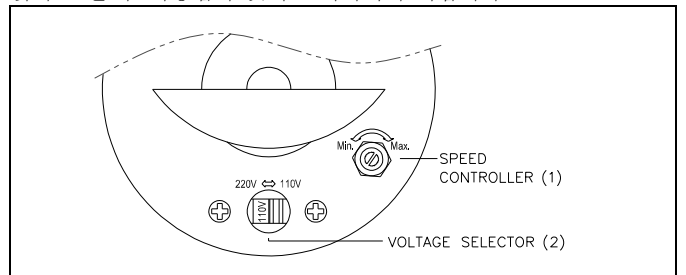


## 4 제품 구조도



## 5 AC 사용전압 선택 및 회전속도 조절

본 제품에는 사용자의 편의를 위해 조립판에 전압 전환 스위치(2)-VOLTAGE SELECTOR(2)와 회전속도 조절용 볼륨 (1)-SPEED CONTROLLER(1)이 설치되어 있습니다. 다음의 그림과 설명을 잘 읽어 보신 후 사용법에 맞게 조작하시기 바랍니다.



### 1) 유리그로브 세트의 해체

- 유리그로브 세트의 고정용 볼트①을 푸십시오.
- 유리그로브 세트②를 반시계 방향으로 돌려서 분리하십시오.
- 내부 필터(수지그로브)③을 반시계 방향으로 돌려 분리하십시오.

### 2) AC 사용전압 선택

- 본 제품은 전압 전환 스위치(2)을 이용해 AC110V-220V 를 선택하여 사용할 수 있습니다. 정격 전압이 AC110V 이외의 제품은 **출고 시 220V 로 조정되어 있으니 110V 전원을 사용하지는 경우엔 반드시 스위치를 110V 위치로 전환하십시오.**

### 3) 회전수 조절

본 제품에는 회전수 조절용 볼륨이 내장되어 있습니다. 회전수 조절 볼륨(1)을 시계방향으로 돌리면 회전수가 증가하며, 반시계 방향으로 돌리면 저하됩니다.

### 4) 유리그로브 세트의 조립

분리 과정의 역순으로 유리그로브 세트를 조립하십시오.

## 6 전원선 결선 방법

본 제품은 몸체 내에 전원 공급용 단자대가 부착되어 있습니다. 전면의 제품 구조도와 아래의 설명을 잘 읽어 보신 후 사용법에 맞게 조작하시기 바랍니다.

### 1) 단자대 커버고정구 분리

단자대 커버고정구 볼트④를 풀어 커버고정구를 분리하십시오.

### 2) 단자대 커버 분리

단자대 커버⑤를 반시계 방향으로 돌려서 풀어내십시오.

### 3) 전원선 인입

전선 인입구⑥를 통해 전선을 체결한 후 전선의 끝 단을 단자대로 넣으십시오.

### 4) 전원선 결선

- 단자박스에 장착된 단자대⑦에 전원선을 연결하십시오.
- 전선의 끝단은 안전한 결선을 위하여 "O"형 또는 "U"형 터미널을 이용하십시오.
- AC 전원을 사용하는 제품은 극성(전선의 색상)에 관계없이 결선하십시오.
- DC 전원을 사용하는 제품은 흑색선을 (-)극성에 결선하십시오.

### 5) 전선 인입구 처리

- 본 제품은 내압 방폭형 구조로 제작되었습니다. 전선 인입구는 방폭 규정을 만족하는 방폭형 케이블 그랜드를 사용하여 밀폐성을 유지하십시오.
- 전선 인입구를 밀폐하지 않은 상태로 옥외에 방치하면 수분이나 먼지 등의 침투로 제품이 손상될 수 있습니다.

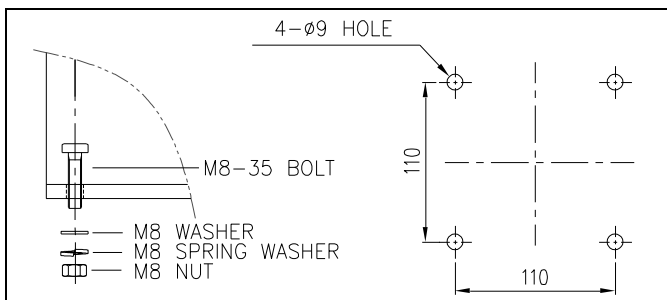
- 케이블 인입구는 방폭형 케이블 그랜드를 사용하여 기밀성을 유지하십시오. 케이블 인입구를 밀폐하지 않은 상태로 옥외에 방치하면 수분이나 먼지 등의 침투로 제품이 손상될 수 있습니다.
- 케이블그랜드 조립시 실링 처리를 하지 않으면 방수불량의 원인이 됩니다
- 사용전압이 정격전압보다 심하게 상승하거나 하강하면 제품 수명이 단축되거나, 동작불량 등의 문제가 발생합니다. 사용전압을 정격전압의 ±5% 이내의 범위로 맞추십시오.
- 그로브나 몸체에 신나, 벤젠 등의 화학물질이 접촉되면 제품이 손상되거나 변색, 변형 될 수 있으니 주의하십시오.

## 9 고장 처리

상황	주원인	처리방법
LED 신호 빛이 발산되지 않음	LED 손상-정격보다 높은 전압 공급	사용 전압 확인
회미한 점등 회전속도 저하	정격보다 낮은 전압 공급	사용전압 확인
	AC110V 사용시 전압선택스위치 220V 로 잘못 선택 (AC 전압 사양 제품)	전압선택스위치 110V 로 조작
회전불능	모터 고장	본사 또는 대리점에 문의
점등, 회전 동시 불능	전원 미공급	전원공급 확인
	결선불량	결선 재확인

## 7 취부 방법

- 본 제품은 내압 방폭형, 옥외용 방수, 방진 구조로 제작되었습니다. 가급적 진동이나 충격이 적은 곳에 수직 정방향으로 부착하십시오.
- 제품을 부착하고자 하는 곳에 드릴로 알맞은 취부 구멍을 내십시오. (취부구멍의 치수는 외형도 참고)
- 별도의 취부 볼트 (M9-4EA)를 사용하여 제품을 고정시키십시오.



## 8 사용 시 주의사항

- 본 제품은 방폭, 방수, 방진형으로 제작되었습니다. 전원선 연결, 진구교환 등의 작업을 위해 제품을 해체 조립하실 경우에는 필히 각 부분의 체결볼트를 최대한 조여 기밀성을 유지하십시오.
- 방폭기기는 용기 내부의 콘덴서 잔류 에너지가 존재하므로 전원을 차단한 후 시간을 지연시켜 용기를 열어 주시기 바랍니다.