

SEBAL

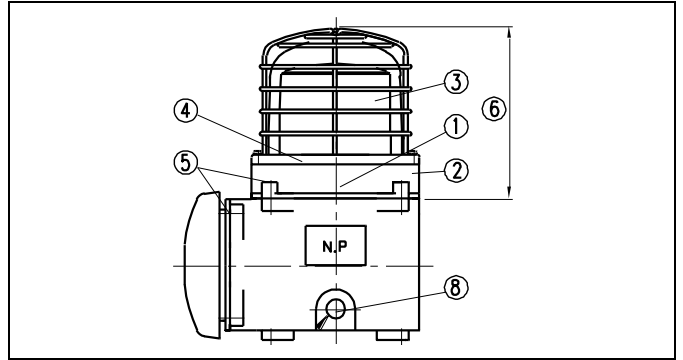
OPERATING MANUAL

벨 부착 내압방폭형 LED 점등/점멸 표시등

Explosion-Proof LED Steady/Flashing Light with Bell

큐라이트 제품을 구입해 주셔서 감사합니다.
 제품을 보다 안전하고 오래 사용할 수 있도록 본 취급설명서를 자세히 읽어보신 후 올바르게 사용해 주시기 바랍니다.

4 제품 구조도



1 제품 특징

- 경고등과 벨이 일체형 구조로 제작된 방폭형 제품입니다.
- 알루미늄 하우징 제품으로 내구력과 내식성이 우수합니다.
- 몸체 표준 색상 : MUNSELL NO : 7.5 BG 7/2
- 재질 : 그로브-방폭 강화유리, 몸체-DIECAST Al, 그로브 필터-PC, 보호망-SUS316L, 벨하우징- DIECAST Al,
- 점멸수 : 60~80/min.
- 음량(Max) : 95dB/m
- 보호등급 : Exd II CT6, IP55
- 방폭인증 : 한국산업안전공단(KOSHA), KR, KIMM, ABS

5 점등/점멸동작 선택

본 제품에는 사용자의 편의를 위해 조립관에 회전속도 조절용 볼륨이 설치되어 있습니다. 상기 제품 구조도와 아래 설명을 잘 읽어 보신 후 사용법에 맞게 조작하시기 바랍니다.

1) 유리그로브 세트의 분리

- 유리그로브 세트의 고정용 볼트(M4 1EA)①를 육각렌저를 이용하여 푸십시오.
 - 유리그로브 세트②를 반시계 방향으로 돌려서 해제하십시오.
 - 내부 필터(수지그로브)③을 반시계 방향으로 돌려 해제하시고 조립관을 확인하십시오.
- ※ 유리그로브 세트의 조립/분리시 몸체와의 간섭을 피하기 위해 고정용 M4 TAP 이 2 개소 존재하며 조립시에는 1 개소만 사용합니다.

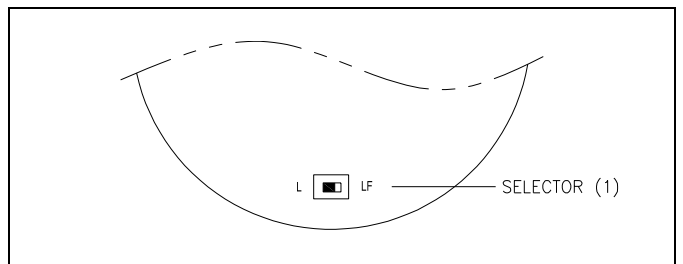
2 제품 사양

· 제품사양

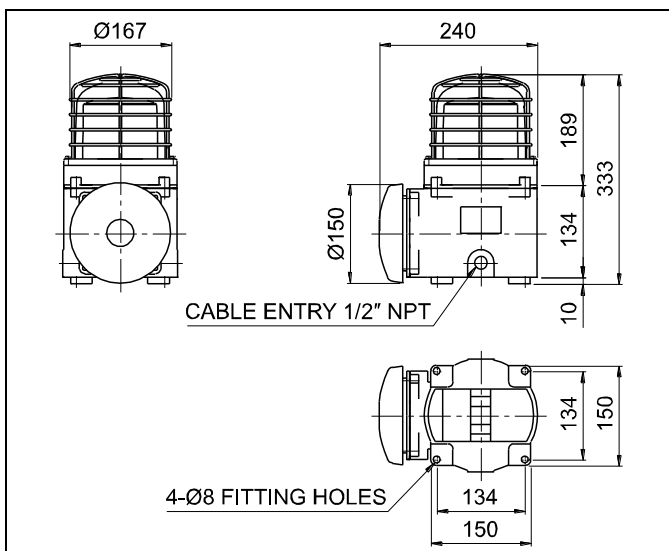
형식	전압	전류	중량	점멸수	내장음	색상
SEBAL	DC12V	0.232A	7.25Kg	60~80/min.	BELL 음	적색-R 황색-A 녹색-G 청색-B
	DC24V	0.213A	7.25Kg			
	AC110V	0.131A	7.25Kg			
	AC220V	0.065A	7.25Kg			

2) 점등/점멸 동작 선택

점등/점멸 선택 스위치(1)-SELECTOR(1)을 이용하여 원하는 동작을 선택하십시오. 기본적으로 스위치가 L 위치에 있을 때 점등하며, LF 위치에서 점멸합니다.



3 제품 외형도



3) 유리그로브 세트의 조립

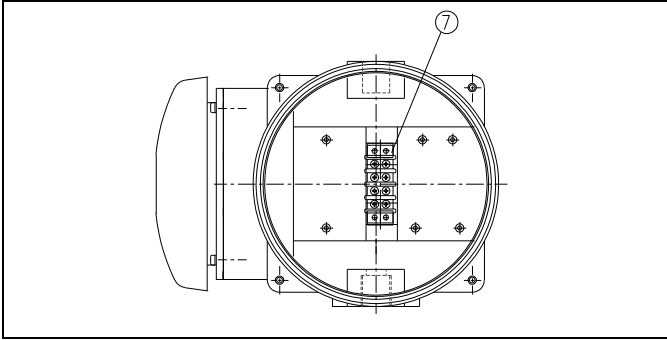
유리그로브 세트를 분리 과정의 역순으로 조립하십시오.

6 결선 방법

전면의 제품 구조도와 아래 설명을 잘 읽어 보신 후 사용법에 맞게 조작하시기 바랍니다.

1) 표시등 부분 분리

표시등 부분과 몸체 부분 체결용 볼트(M6 4EA)⑤를 풀고 표시등 부분⑥을 분리하신 후 다음 그림과 같은 부품을 확인하십시오.



2) 전원선 결선 방법

- 전원 전선의 끝단은 안전한 결선을 위하여 "O"형 또는 "U"형 터미널을 이용하십시오.
- 단자대⑦에 전원선을 결선하십시오.
- AC 전원 사용 제품:극성에 관계없이 결선하십시오.
- DC 전원 사용 제품 : 흑색선 단자를 (-)극성에 결선하십시오.

3) 전선 인입구 처리

- 전선 인입구⑧는 방폭형용 케이블 그랜드를 사용하여 밀폐성을 유지하십시오. 전선 인입구를 밀폐하지 않은 상태로 옥외에 방치하면 수분이나 먼지 등의 침투로 제품이 손상될 수 있습니다.

4) 표시등 부분 조립

표시등 부분을 분리 과정의 역순으로 조립하십시오.

이 됩니다

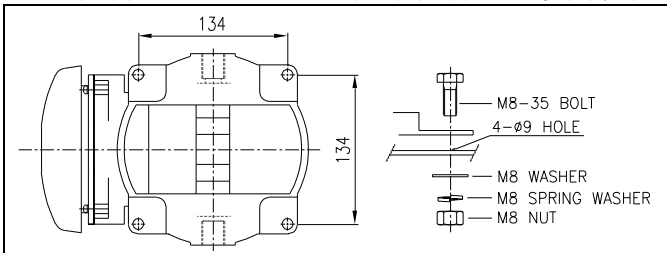
- 사용전압이 정격전압보다 심하게 상승하거나 하강하면 제품 수명이 단축되거나, 동작불량 등의 문제가 발생합니다. 사용전압을 정격전압의 ±5% 이내의 범위로 맞추십시오.
- 그로브나 몸체에 신나, 벤젠 등의 화학물질이 접촉되면 제품이 손상되거나 변색, 변형 될 수 있으니 주의하십시오.

9 고장 처리

상황	주원인	처리방법
LED 신호 빛이 부분적으로 발산되지 않음	LED 부분 손상-정격보다 높은 전압 공급	사용전압 확인
희미한 점등,벨음 반사경 회전력 저하	정격보다 낮은 전압 공급	
희미한 점등, 음질 저하	정격보다 낮은 전압 공급	
점등은 되지만, 점멸동작 불가	선택스위치 조작 불안정	스위치 재 조작
	선택스위치 불량	본사 또는 대리점 문의
벨음 출력 불능	잘못된 결선	결선 재확인
	전원 미공급	전원 공급 확인
	BELL 불량	본사 또는 대리점에 문의

7 취부 방법

- 본 제품은 옥외용 방수, 방진구조로 제작되었습니다. 가급적 진동이나 충격이 적은 곳에 수직 정 방향으로 부착하십시오.
- 제품을 부착하고자 하는 곳에 드릴로 알맞은 취부 구멍을 내십시오. (취부구멍의 치수는 외형도 참고)
- 별도의 취부 볼트 (M8-4EA)를 사용하여 제품을 고정시키십시오.



8 사용 시 주의사항

- 본 제품은 방폭, 방수, 방진형으로 제작되었습니다. 전원선 연결, 전구교환 등의 작업을 위해 제품을 해체 조립하실 경우에는 필히 각 부분의 체결볼트를 최대한 조여 기밀성을 유지하십시오.
- 방폭기기는 용기 내부의 콘덴서 잔류 에너지가 존재하므로 전원을 차단한 후 시간을 지연시켜 용기를 열어 주시기 바랍니다.
- 케이블 인입구는 방폭형 케이블 그랜드를 사용하여 기밀성을 유지하십시오. 케이블 인입구를 밀폐하지 않은 상태로 옥외에 방치하면 수분이나 먼지 등의 침투로 제품이 손상될 수 있습니다.
- 케이블그랜드 조립시 실링 처리를 하지 않으면 방수불량의 원인