

# SEBALR

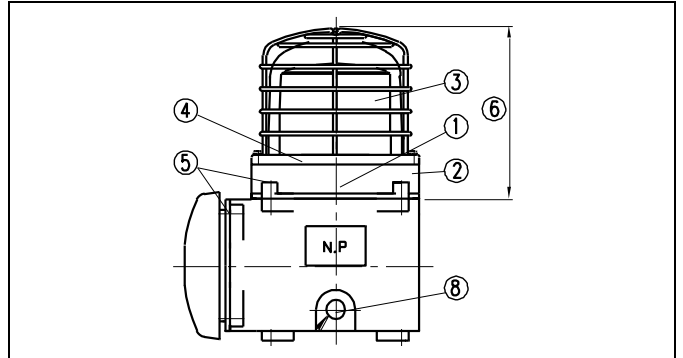
## OPERATING MANUAL

### 벨 부착 내압 방폭형 LED 반사경 회전형 표시등

Explosion-Proof LED Revolving Warning Light with Bell

큐라이트 제품을 구입해 주셔서 감사합니다.  
 제품을 보다 안전하고 오래 사용할 수 있도록 본 취급설명서를 자세히 읽어보신 후 올바르게 사용해 주시기 바랍니다.

## 4 제품 구조도



## 5 회전속도 조절

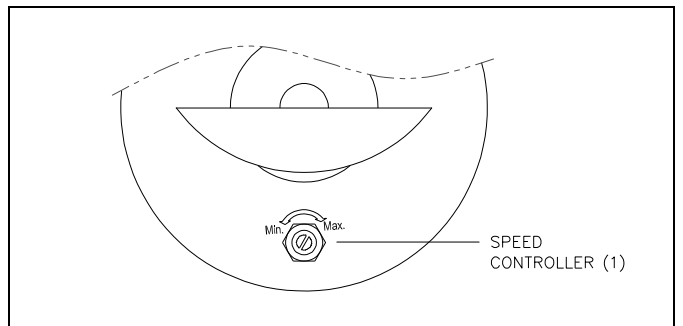
본 제품에는 사용자의 편의를 위해 조립판에 회전속도 조절용 볼륨이 설치되어 있습니다. 상기 제품 구조도와 아래 설명을 잘 읽어보신 후 사용법에 맞게 조작하시기 바랍니다.

### 1) 유리그로브 세트의 분리

- 유리그로브 세트의 고정용 볼트(M4 1EA)①를 육각렌저를 이용하여 푸십시오.
- 유리그로브 세트②를 반시계 방향으로 돌려서 해제하십시오.
- 내부 필터(수지그로브)③을 반시계 방향으로 돌려 해제하시고 조립판④를 확인하십시오.
- ※ 유리그로브 세트의 조립/분리시 몸체와의 간섭을 피하기 위해 고정용 M4 TAP 이 2 개소 존재하며 조립시에는 1 개소만 사용합니다.

### 2) 회전수 조절

- 본 제품에는 회전수 조절용 볼륨(1)-SPEED CONTROL(1)이 내장되어 있습니다. 회전수 조절 볼륨을 시계 방향으로 돌리면 회전수가 증가하며, 반시계 방향으로 돌리면 감소합니다.
- 무리한 힘을 가하면 볼륨이 파손될 수 있으니 주의하시기 바랍니다.



### 3) 유리그로브 세트의 조립

유리그로브 세트를 분리 과정의 역순으로 조립하십시오.

## 1 제품 특징

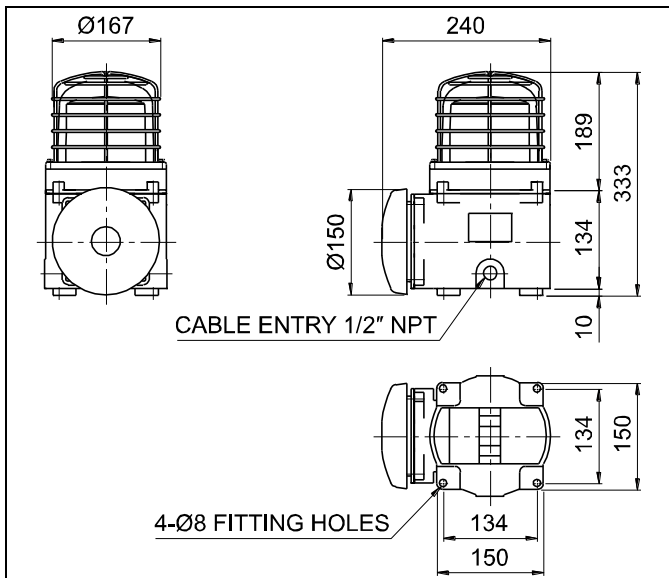
- 경고등과 벨이 일체형 구조로 제작된 방폭형 제품입니다.
- 몸체 표준 색상 : MUNSELL NO : 7.5 BG 7/2
- 재질 : 그로브-방폭 강화유리, 몸체-DIECAST AL, 그로브 필터-PC, 보호망-SUS316L, 벨하우징- DIECAST AL,
- 회전수 : 120~140RPM.(조절 가능)
- 음량(Max) : 85dB/m
- 보호등급 : Exd II CT6, IP55
- 방폭인증 : 한국산업안전공단(KOSHA), KR, KIMM, ABS

## 2 제품 사양

### · 제품사양

형식	전압	전류	중량	회전수	내장음	색상
SEBALR	DC12V	0.230A	5.08Kg	120~140RPM.	BELL 음 Max:85dB	적색-R
	DC24V	0.172A	5.08Kg			황색-A
	AC110V	0.122A	5.81Kg			녹색-G
	AC220V	0.061A	5.81Kg			청색-B

## 3 제품 외형도

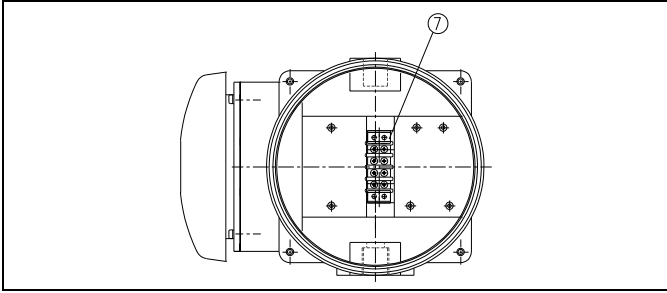


## 6 전원선 결선 방법

위의 제품 구조도와 아래 설명을 잘 읽어 보신 후 사용법에 맞게 조작하시기 바랍니다.

### 1) 표시등 부분 분리

표시등 부분과 몸체 부분 체결용 볼트(M6 4EA)⑤를 풀고 표시등 부분⑥을 분리하신 후 다음 그림과 같은 부품을 확인하십시오.



### 2) 전원선 결선 방법

- 전원 전선의 끝단은 안전한 결선을 위하여 "O"형 또는 "U"형 터미널을 이용하십시오.
- 단자대⑦에 전원선을 결선하십시오.
- AC 전원 사용 제품:극성에 관계없이 결선하십시오.
- DC 전원 사용 제품 : 흑색선 단자를 (-)극성에 결선하십시오.

### 3) 전선 인입구 처리

- 전선 인입구⑧는 방폭형용 케이블 그랜드를 사용하여 밀폐성을 유지하십시오. 전선 인입구를 밀폐하지 않은 상태로 옥외에 방치하면 수분이나 먼지 등의 침투로 제품이 손상될 수 있습니다.

### 4) 표시등 부분 조립

표시등 부분을 분리 과정의 역순으로 조립하십시오.

## 8 사용 시 주의사항

- 본 제품은 방폭, 방수, 방진형으로 제작되었습니다. 전원선 연결, 전구교환 등의 작업을 위해 제품을 해체 조립하실 경우에는 필히 각 부분의 체결볼트를 최대한 조여 기밀성을 유지하십시오.
- 방폭기기는 용기 내부의 콘덴서 잔류 에너지가 존재하므로 전원을 차단한 후 시간을 지연시켜 용기를 열어 주시기 바랍니다.
- 케이블 인입구는 방폭형 케이블 그랜드를 사용하여 기밀성을 유지하십시오. 케이블 인입구를 밀폐하지 않은 상태로 옥외에 방치하면 수분이나 먼지 등의 침투로 제품이 손상될 수 있습니다.
- 케이블그랜드 조립시 실링 처리를 하지 않으면 방수불량의 원인이 됩니다
- 사용전압이 정격전압보다 심하게 상승하거나 하강하면 제품 수명이 단축되거나, 동작불량 등의 문제가 발생합니다. 사용전압을 정격전압의 ±5% 이내의 범위로 맞추십시오.
- 그로브나 몸체에 신나, 벤젠 등의 화학물질이 접촉되면 제품이 손상되거나 변색, 변형 될 수 있으니 주의하십시오.

## 9 고장 처리

상황	주원인	처리방법
LED 신호 빛이 부분적으로 발산되지 않음	LED 부분 손상-정격보다 높은 전압 공급	사용 전압 확인
회미한 점등 회전속도 저하	정격보다 낮은 전압 공급	사용 전압 확인
음량 출력 불능	잘못된 결선	결선 재확인
	BELL 불량	본사 및 가까운 대리점에 문의
음 출력,회전 동시 불능	전원 미공급	전원 공급 확인
	결선불량	결선 재확인

## 7 취부 방법

- 본 제품은 옥외용 방수, 방진구조로 제작되었습니다. 가급적 진동이나 충격이 적은 곳에 수직 정 방향으로 부착하십시오.
- 제품을 부착하고자 하는 곳에 드릴로 알맞은 취부 구멍을 내십시오. (취부구멍의 치수는 외형도 참고)
- 별도의 취부 볼트 (M8-4EA)를 사용하여 제품을 고정시키십시오.

