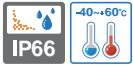


SEA series

외경 150mm 내압 방폭형 경고등/ 표시등



SEALR



SEAL



내압 방폭형 경고등/ 표시등은 석유, 가스 등과 같은 인화 물질을 대량으로 운송하는 선박의 폭발 위험 물질이 상존하는 지역에 적용합니다.



공통사양(SEALR/ SEAL/ SEAS/ SEA)

- 대형 방폭형 경고등/ 표시등 제품으로 먼거리 시인성 우수
- 전구, LED, 크세논램프의 다양한 광원 선택 가능
- 알루미늄 하우징 구조로 내구력 우수
- IP66의 우수한 밀폐형 구조
- 하우징과 전원 결선용 단자박스 일체형 구조
- 몸체 표준색상 : MUNSELL No. 7.5BG 7/2
- 케이블 인입구 : 1/2" NPT
- 재질 : 그로브-강화유리, 필터-PC, 몸체-AI, 보호망-SUS316L, 반사경-PC/ 반사체-내열성 ABS
- 기술인증 : IECEx, ATEX, NEPSI, KIMM, KOSHA, ABS, CCS, KR
- 방폭등급
IECEx - Ex d IIC T6 Gb, IP66
ATEX - Ex d IIC T6 , IP66
NEPSI, KIMM, KOSHA - Ex d IIC T6, IP66
- 사용 주위 온도 : $-40^{\circ}\text{C} \leq T_{\text{amb}} \leq +60^{\circ}\text{C}$



SEALR LED 반사경 회전 경고등

- 특수 LED 집광 구조와 다면 반사경을 이용하여 상하좌우의 전 방향 시인성이 우수
- 회전수 : 120~140RPM

형식	전압	전류	인증	중량	색상
SEALR	DC12V	0.183A	IECEx, ATEX	5.33kg	<ul style="list-style-type: none"> ● R-적 ● A-황 ● G-녹 ● B-청
	DC24V	0.127A	NEPSI, KIMM	5.33kg	
	AC110V	0.035A	KOSHA, ABS	5.74kg	
	AC220V	0.017A	CCS, KR	5.74kg	



SEAL LED 점등/점멸 표시등

- 고휘도 LED 광원을 적용하여 제품 수명이 반영구적
- 전구 교체가 어려운 장소에 적합
- 점등-점멸 선택 스위치 내장
- 점멸수 : 60~80/min

형식	전압	전류	인증	중량	색상
SEAL	DC12V	0.182A	IECEx, ATEX	4.87kg	<ul style="list-style-type: none"> ● R-적 ● A-황 ● G-녹 ● B-청
	DC24V	0.163A	NEPSI, KIMM	4.87kg	
	AC110V	0.044A	KOSHA, ABS	5.25kg	
	AC220V	0.022A	CCS, KR	5.25kg	

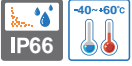


사용자 주문 사양

- 방폭형 케이블그랜드 장착
표준 사양에는 방폭형 케이블그랜드가 장착되지 않습니다.
- 양방향 2구 인입구
- 케이블 인입구 규격 3/4" NPT, M20×1.5, M25×1.5
- ATEX 방폭 인증 규격 제품
- IECEx 방폭 인증 규격 제품

SEA series

외경 150mm 내압 방폭형 경고등/ 표시등



SEAS



SEA

SEAS 크세논램프 스트로브 표시등

- 커넥터형 램프 체결구조로 램프 교체가 편리
- 강력한 섬광신호 발산형으로 장거리 시인성 우수
- 점멸수 : 60~80/min

형식	전압	전류	전구			인증	중량	색상
			사양	규격	일련번호			
SEAS	DC12V	1.001A	200V ~550V	EUB0641 -1A(G) U형	48		5.39kg	<ul style="list-style-type: none"> ● R-적 ● A-황 ● G-녹 ● B-청
	DC24V	0.616A					5.39kg	
	AC110V	0.133A					5.35kg	
	AC220V	0.106A					5.35kg	

SEA 전구 반사경 회전 경고등

- 다면 반사경 구조로 신호빛 확산 효과 우수
- 회전수 : 120~140RPM

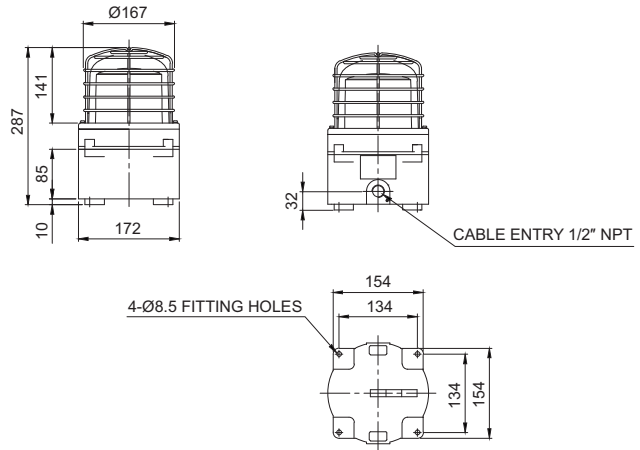
형식	전압	전류	전구			인증	중량	색상
			사양	규격	일련번호			
SEA	DC12V	1.155A	12V15W	G23 15S	17		5.36kg	<ul style="list-style-type: none"> ● R-적 ● A-황 ● G-녹 ● B-청
	DC24V	0.766A	24V15W	G23 15S	18		5.36kg	
	AC110V	0.204A	12V15W	G23 15S	17		5.75kg	
	AC220V	0.102A	12V15W	G23 15S	17		5.75kg	



외형도

(단위 : mm)

SEALR/ SEAL/ SEAS/ SEA



모델선정

SEA	-	220	-	R
[형번]		[전압]		[색상]
<ul style="list-style-type: none"> · SEALR · SEAL · SEAS · SEA 		<ul style="list-style-type: none"> · 12-DC12V · 24-DC24V · 110-AC110V · 220-AC220V 		<ul style="list-style-type: none"> ● R-적 ● A-황 ● G-녹 ● B-청