

# SE-S

## OPERATING MANUAL

### 청동하우징 방폭형 스트로브 라이트

#### Brass Housing Explosion-Proof Strobe Warning Light

큐라이트 제품을 구입해 주셔서 감사합니다.  
 제품을 보다 안전하고 오래 사용할 수 있도록 본 취급설명서를 자세히 읽어보신 후 올바르게 사용해 주시기 바랍니다.

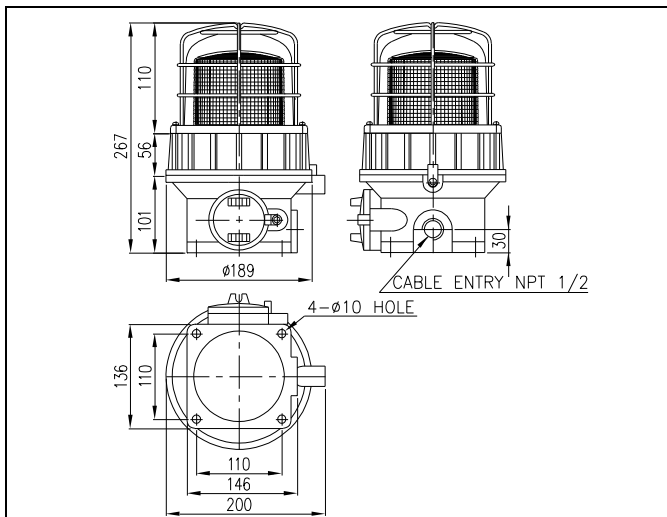
### 1 제품 특징

- 청동 하우징 제품으로 내식력과 내구력이 우수합니다.
- 강력한 스트로브 신호를 발산하는 제품으로 주위환경이 밝은 장소와 먼 거리 신호 전달용으로 적합합니다.
- 연속 점멸수 조절 스위치가 내장되어 2회~4회까지 원하시는 연속 동작을 선택하실 수 있습니다.
- 콘넥터형 램프 체결 구조를 채택하여 편리하게 램프를 교체할 수 있습니다.
- 재질 : 필터-PC, 몸체-BRASS, 그로브-방폭 강화유리, 보호망-SUS316L
- 점멸수 : 65~95/min.
- 보호등급 : Exd IIC T6, IP66
- 방폭인증 : 한국산업안전공단(KOSHA), ABS, KIMM

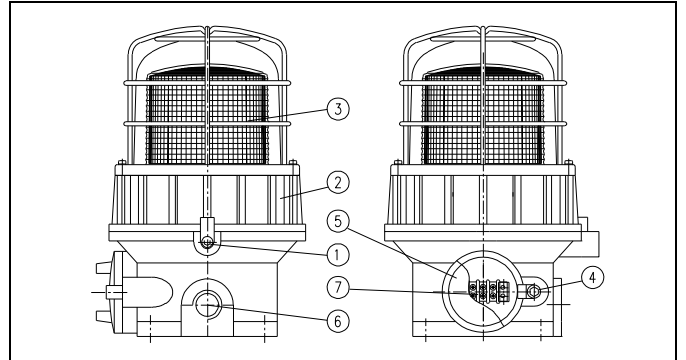
### 2 제품 사양

형식	전압	전류	중량	점멸수	색상
SE-S	DC12V	0.433A	13.53Kg	65~95/min.	적색-R 황색-A 녹색-G 청색-B
	DC24V	0.216A	13.53Kg		
	AC110V	0.076A	13.51Kg		
	AC220V	0.061A	13.51Kg		

### 3 제품 외형도



### 4 제품 구조도



### 5 램프 교체 방법

상기 제품 구조도와 아래 설명을 잘 읽어 보신 후 사용법에 맞게 조작하시기 바랍니다.

#### 1) 주의 ! 전원차단

**필히 전원을 차단하시고 최소 1분 이상이 지난 후 교체하십시오.**

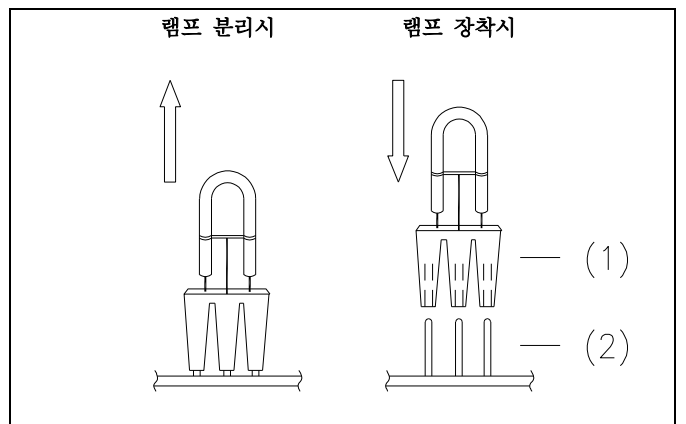
- 크세논 램프는 고전압으로 동작합니다. 전원을 차단하지 않은 상태에서 조립기판이나 램프에 접촉할 경우 감전의 위험이 있습니다.

#### 2) 유리 그로브 세트의 분리

- 가) 유리그로브 세트의 고정용 볼트①을 풀어 고정구를 분리하십시오.
- 나) 유리그로브 세트②를 반시계 방향으로 돌려서 분리하십시오.
- 다) 내부 필터(수지그로브)③을 반시계 방향으로 돌려 분리하십시오.

#### 3) 램프 교체

- 당사의 크세논램프는 콘넥터 결합형으로 제작되었습니다. 약간의 힘을 가해 상부로 당기면 램프(1)이 빠지면서 분리됩니다.
- 아래의 그림과 같이 콘넥터 핀(2)의 결합 위치를 확인하면서 램프를 끼워 체결하십시오.



#### 4) 유리그로브 세트의 조립

유리그로브 세트를 분리 과정의 역순으로 조립하십시오.

## 6 전원선 결선 방법

본 제품은 몸체 내에 전원 공급용 단자대가 부착되어 있습니다. 전면의 제품구조도와 아래의 설명을 잘 읽어 보신 후 사용법에 맞게 조작하시기 바랍니다.

### 1) 단자대 커버고정구 분리

단자대 커버고정구 볼트④를 풀어 커버고정구를 분리하십시오.

### 2) 단자대 커버 분리

단자대 커버⑤를 반시계 방향으로 돌려서 풀어내십시오.

### 3) 전원선 인입

전선 인입구⑥를 통해 전선을 체결한 후 전선의 끝 단을 단자박스로 넣으십시오.

### 4) 전원선 결선

- 단자박스에 장착된 단자대⑦에 전원선을 연결하십시오.
- 전선의 끝단은 안전한 결선을 위하여 "O"형 또는 "U"형 터미널을 이용하십시오.
- AC 전원을 사용하는 제품은 극성(전선의 색상)에 관계없이 결선하십시오.
- DC 전원을 사용하는 제품은 흑색선을 (-)극성에 결선하십시오.

### 5) 전선 인입구 처리

- 본 제품은 내압방폭형 구조로 제작되었습니다. 전선 인입구는 방폭규정을 만족하는 방폭형 케이블그랜드를 사용하여 밀폐성을 유지하십시오.
- 전선 인입구를 밀폐하지 않은 상태로 옥외에 방치하면 수분이나 먼지 등의 침투로 제품이 손상될 수 있습니다.

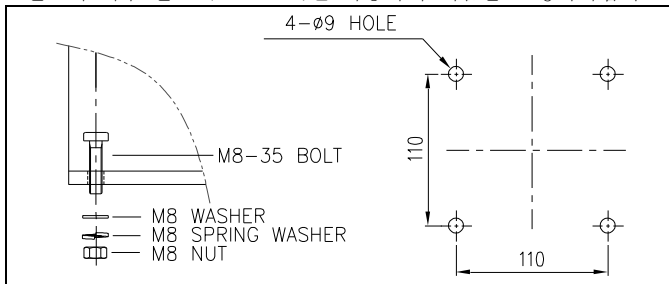
- 방폭기기는 용기 내부의 콘덴서 잔류 에너지가 존재하므로 전원을 차단한 후 시간을 지연시켜 용기를 열어 주시기 바랍니다.
- 케이블 인입구는 방폭형 케이블 그랜드를 사용하여 기밀성을 유지하십시오. 케이블 인입구를 밀폐하지 않은 상태로 옥외에 방치하면 수분이나 먼지 등의 침투로 제품이 손상될 수 있습니다.
- 케이블그랜드 조립시 실링 처리를 하지 않으면 방수불량의 원인이 됩니다
- 사용전압이 정격전압보다 심하게 상승하거나 하강하면 제품 수명이 단축되거나, 동작불량 등의 문제가 발생합니다. 사용전압을 정격전압의 ±5% 이내의 범위로 맞추십시오.
- 그로브나 몸체에 신나, 벤젠 등의 화학물질이 접촉되면 제품이 손상되거나 변색, 변형 될 수 있으니 주의하십시오.

## 9 고장 처리

상황	주원인	처리방법
램프 동작 불능	램프 손상	램프 교체
	램프 콘넥터 풀림	램프 콘넥터 재 체결
	전원 미공급	전원 공급 확인
불규칙한 스트로브 동작	정격보다 낮은 전압 공급	사용 전압 확인
	연속점멸 스위치의 잘못된 위치 조작	스위치 재확인 조작

## 7 취부 방법

- 본 제품은 내압방폭형, 옥외용 방수, 방진 구조로 제작되었습니다. 가급적 진동이나 충격이 적은 곳에 수직 정방향으로 부착하십시오.
- 제품을 부착하고자 하는 곳에 드릴로 알맞은 취부 구멍을 내십시오. (취부구멍의 치수는 외형도 참고)
- 별도의 취부 볼트 (M8-4EA)를 사용하여 제품을 고정시키십시오.



## 8 사용 시 주의사항

- 본 제품은 방폭, 방수, 방진형으로 제작되었습니다. 전원선 연결, 전구교환 등의 작업을 위해 제품을 해체 조립하실 경우에는 필히 각 부분의 체결볼트를 최대한 조여 기밀성을 유지하십시오.