

SC series

조합형 경고등/ 표시등 & 전자 혼



SC series는 당사에서 생산되는 모든 경고등/ 표시등과 전자 시그널 혼을 사용자의 요구에 따라 조합 가능한 모델

SC1

소형 경고등/ 표시등과 전자 시그널 혼의 조합형 모델

· 보호등급 : IP44

표준 사양

· 경고등 S100R과 전자 시그널 혼 SRN의 조합품(사진과 동일)

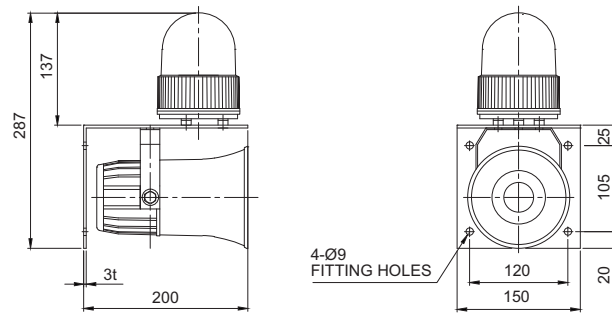
외형도

(단위 : mm)



SC1

SC1



사용자 주문 사양

· 경고등/ 표시등 : S100 series 경고등/ 표시등 중 1개의 모델(Page63~69 참조)
 · 전자 시그널 혼 : SN, SRN, SEN15/ 25 중 1개의 모델(Page383~384 참조)

SC2

표준형 경고등/ 표시등과 전자 시그널 혼의 조합형으로 가장 널리 사용되는 모델

· 보호등급 : IP44

표준 사양

· 경고등 S125U와 전자 시그널 혼 SEN15의 조합품(사진과 동일)

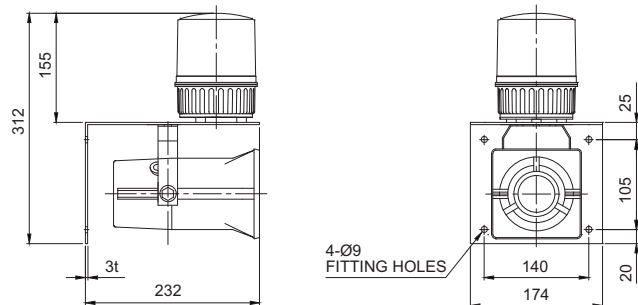
외형도

(단위 : mm)



SC2

SC2



사용자 주문 사양

· 경고등/ 표시등 : S125 series 경고등/ 표시등 중 1개의 모델(Page70~76 참조)
 · 전자 시그널 혼 : SN, SRN, SEN15/ 25 중 1개의 모델(Page383~384 참조)

SC series

조합형 경고등/ 표시등 & 전자 혼



SC3

방수 방진형 경고등/ 표시등과 전자 시그널 혼의 조합형 모델

· 보호등급 : IP56

표준 사양

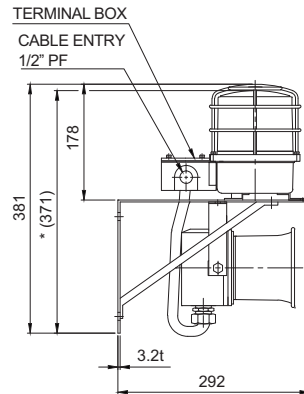
· 경고등 SH1-2T와 전자 시그널 혼 SEWN30L의 조합품(사진과 동일)

외형도

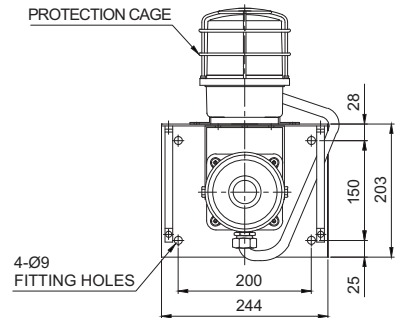
(단위 : mm)



SC3



SC3



* (371)치수는 SC3 모델의 보호망 미장착 시 치수입니다.

사용자 주문 사양

· 경고등/ 표시등 : SH1P-2T, SH2P-2T series 경고등/ 표시등 중 1개의 모델 (Page153~159 참조)

· 전자 시그널 혼 : SEWN30L/ 50L, SEHN25, SEHN50 중 1개의 모델(Page179~184 참조)

· 스테인리스 브라켓 적용 제품

표준품 모델

SC1 [형번]	-	220 [전압]	-	R [색상]
· SC1 (S100R+SRN) · SC2 (S125U+SEN15) · SC3 (SH1P-2T+SEWN30L)		· 12-DC12V · 24-DC24V · 110-AC110V · 220-AC220V		· R-적 · A-황 · G-녹 · B-청

모델선정

SC3 [형번]	-	(SH1P-2T) [표시등 형식]	-	R [색상]	+	SEWN30L [전자 혼 형식]	-	WS [음색])	-	220 [전압]
· SC1	· S100 series 경고등 중 1개의 모델 선택	· R-적 · A-황 · G-녹 · B-청	· SN, SRN, SEN15/ 25 중 1개의 모델 선택	· WS-경고음	· 12-DC12V						
· SC2	· S125 series 경고등 중 1개의 모델 선택		· SRN, SEN15/ 25 중 1개의 모델 선택	· WP-특수경고음	· 24-DC24V						
· SC3	· SH1P-2T, SH2P-2T series 경고등 중 1개의 모델 선택		· SEWN30L/ 50L SEHN25/ 50 중 1개의 모델 선택	· WM-멜로디 · WA-알람 · WV-음성	· 110-AC110V · 220-AC220V						

* 각 광원별(LED 회전형, LED 점등/점멸형, 스트로브형, 전구 회전형)로 선택하여 주문할 수 있습니다.