

SC1 (S100R+SRN)

OPERATING MANUAL

조합형 표시등 & 사이렌

Combination Light & Siren

큐라이트 제품을 구입해 주셔서 감사합니다.
 제품을 보다 안전하고 오래 사용할 수 있도록 본 취급설명서를 자세하게 읽어보신 후 올바르게 사용해 주시기 바랍니다.

1 제품 특징

- 소형 경고등과 폰이 조합형으로 저가격 경제형입니다.
- 특히 취득한 소음과 마모를 극소화한 특수 동력 전달 시스템을 적용 하여 회전 내구력이 우수합니다.
- 진공증착 처리된 반사경을 이용하여 신호 빛의 발산 효과가 높습니다.
- 기기내부에 설치된 볼륨으로 음량조절이 가능합니다.
- 음량(Max) : SRN-98~108dB/m
- 회전수 : 120~140RPM.(조절가능)
- 재질 : 그로브-AS, 몸체-ABS, 반사경-내열성 ABS, 폰몸체-ABS
- 보호 등급 : IP44

2 제품 사양 및 외형도

1) SC1 (S100R+SRN)

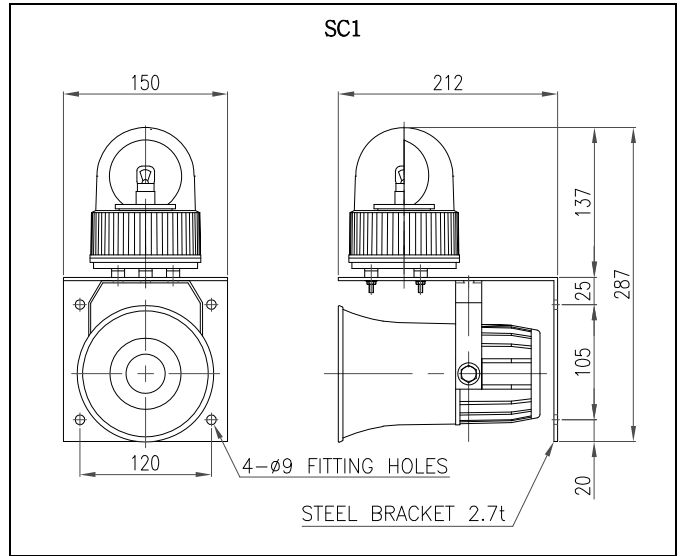
경고등부 S100R 제품 사양

형식	전압	전류	전구			중량	색상
S100R	DC12V	0.966A	12V10W	T16x35 15S	9	0.37Kg	적색-R 황색-A 녹색-G 청색-B
	DC24V	0.566A	24V10W	T16x35 15S	10		
	AC110V	0.130A	12V10W	T16x35 15S	9	0.60Kg	
	AC220V	0.065A	12V10W	T16x35 15S	9		

폰부 SRN 제품 사양

형식	내장음	전압	전류	중량
SRN	WS 경고음 5음	DC12V	0.322A	DC-0.72Kg AC-0.98Kg
	WM 멜로디 5음	DC24V	0.233A	
	WA 알람 5음	AC110V	0.073A	
	WV 음성신호 3음	AC220V	0.036A	

외형도



3 음색 사양

구분	주요내장음	CH	음색	음량(Max)	
				SRN	
WS	경고음 5음	ch1 화재(火災) A-ANG 音 ch2 긴급(緊急) WA-U 音 ch3 구급(救急) PI-PO 音 ch4 삐익삐익 PI-PI 音 ch5 폼릴리시 알람 PI-音		108dB	
WM	멜로디 5음	ch1 즐거운 나의집 ch2 엘리제를 위하여 ch3 뻐꾸기 왈츠 ch4 피아노 소나타 ch5 터키 행진곡		108dB	
WA	알람 5음	ch1 전령음(뚜루루음) ch2 딩-동 음 ch3 전화벨 소리 ch4 삐삐삐음 ch5 또르릉 음		105dB	
WV	음성신호 3음	ch1 ch2 ch3	음성녹음 3 채널	98dB	

4 결선 방법

본 제품은 경고등부와 폰부의 전원선이 별도 인출되어 있습니다.

1) 경고등부 S100R 결선방법

- 경고등부는 UL1015-NO.18(0.75sq)X2C 전원선이 400mm 인출되어 있습니다.
- AC 전원을 사용하는 제품은 전원선의 색상에 관계없이 결선하십시오.
- DC 전원을 사용하는 제품은 흑색선을 (-)극성에 결선하십시오.

2) 폰부 SRN 결선방법

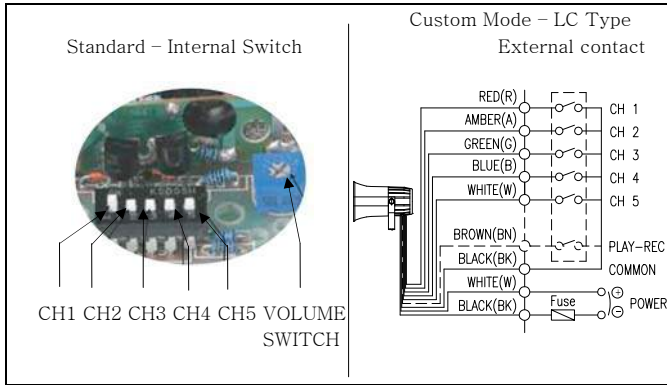
- 폰부는 VCTF(0.75sqX2C) 전선이 400mm 인출되어 있습니다.
- AC 전원을 사용하는 제품은 극성(전선의 색상)에 관계없이 결선하십시오.
- DC 전원을 사용하는 제품은 흑색선을 (-)극성에 결선하십시오.
- 케이블 인입구에는 코드 콘넥터가 장착되어 있습니다. 콘넥터를 꼭 조여서 항상 케이블과 콘넥터 간에 밀폐성이 유지되도록 하십시오.

■ 외부접점으로 음색을 선택하는 주문형(LC)의 결선

- 외부 접점을 이용해 음색을 선택하는 주문형(LC)은 전원선과 신호선이 외부로 인출 됩니다. 다음과 같이 결선하시기 바랍니다.
- 전원선 규격 : UL1015-NO.18(0.75sq)X2C 400mm
- 신호선 규격 : UL1007-NO.22(0.3sq) 400mm

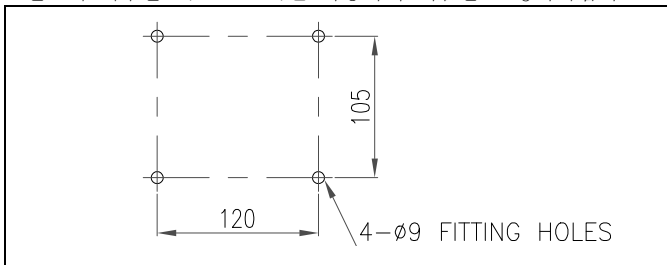
※ 주의 !

Common 선과 각 신호선에 전원이 인가되면 음색 불량이나 발생하므로 주의하여 결선하시기 바랍니다.



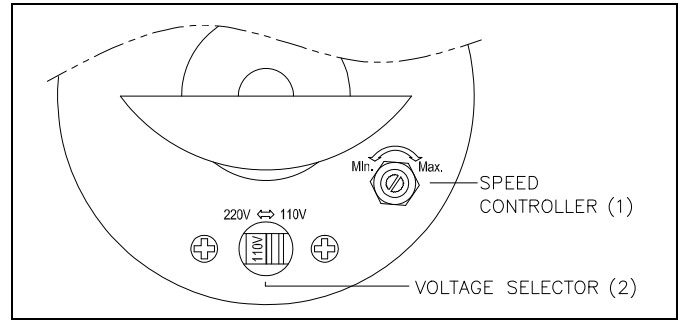
5 취부방법

- 본 제품은 옥외용 일반형으로 제작되었습니다. 그러나 가급적 수분과 먼지의 침투가 적은 곳에 설치하십시오.
- 제품을 부착하고자 하는 곳에 드릴로 알맞은 취부 구멍을 내십시오. (취부 구멍의 치수는 외형도 참고)
- 별도의 취부볼트(M8-4EA)를 사용하여 제품을 고정시키십시오.



6 회전속도 조절, 사용전압 선택(AC 사양), 전구교체

경광등부 S100R 제품에는 사용자의 편의를 위해 조립판에 회전속도 조절용 볼륨 (1)-SPEED CONTROLLER(1)과 전압 전환 스위치(2)-VOLTAGE SELECTOR(2)가 설치되어 있습니다. 다음의 그림과 설명을 잘 읽어 보신 후 사용법에 맞게 조작하시기 바랍니다.



1) 그로브 분리

그로브를 반시계 방향으로 돌려 분리하시고, 조립판에서 관련 부품을 확인하십시오.

2) 회전수 조절

본 제품에는 회전수 조절용 볼륨(1)이 내장되어 있습니다. 회전수 조절볼륨을 시계 방향으로 돌리면 회전수가 증가하며, 반시계 방향으로 돌리면 감소합니다.

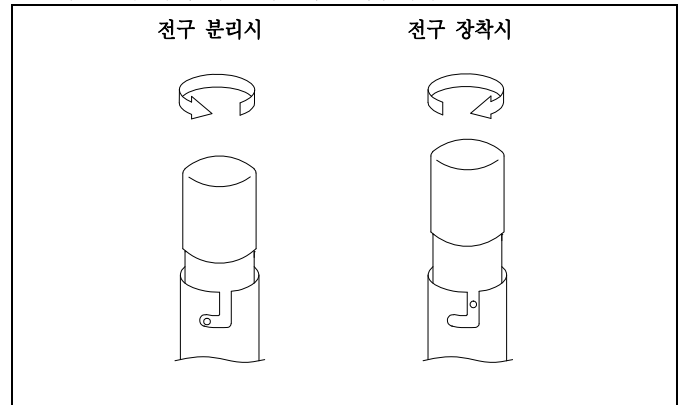
3) AC 사용전압 선택

※ 주의! 전원 전압을 인가한 상태에서 스위치를 전환하면 쇼트 현상이 일어날 수 있으니 반드시 전원전압을 차단하십시오.

- 본 제품은 전압 전환 스위치(2)를 이용해 AC110V-220V 를 선택하여 사용하실 수 있습니다. 정격 전압이 AC110V 이외의 제품은 **출고 시 AC220V 로 조정되어 있으니 AC110V 전원을 사용하시는 경우에는 반드시 스위치를 110V 위치로 전환** 하십시오.

4) 전구 교체

- ※ 주의! 전원 전압을 인가한 상태에서 전구를 교체하면 감전의 위험이 있으니 반드시 전원전압을 차단하십시오.
- 교환하고자 하는 전구가 정격전압과 일치하는지 확인하십시오. 정격용량 이상의 전구를 사용하시면 제품수명이 단축되고, 글로브 및 반사경이 손상 되오니 정격용량(W) 또는 그 이하 용량의 전구를 사용하십시오.
- 전구의 분리 : 전구를 지그시 눌러 시계 반대방향 돌리면 전구가 소켓으로부터 일정 길이만큼 이탈합니다.
- 전구의 장착 : 전구를 소켓에 넣어 약간 누른 후 시계방향으로 돌리면 소켓의 홈에 걸리면서 장착됩니다.

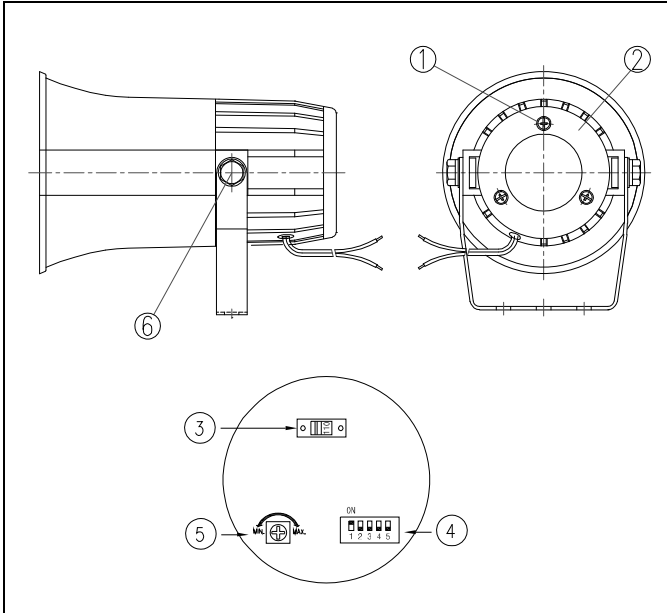


7 음색선택, 음량조절 방법

본부 SRN 제품에는 사용자의 편의를 위해 기기 내부의 전자 기관에 전압 선택스위치, 음색 선택스위치, 음량 조절 볼륨이 설치되어 있습니다.

다음의 그림과 설명을 잘 읽어 보신 후 사용법에 맞게 조작하시기 바랍니다. 먼저 제품 구조도를 참고하여 후면의 커버볼트①를 풀어 커버②를 해제하십시오.

• 제품 구조도



• 전압선택 방법

※ **주의!** 전원 전압을 인가한 상태에서 스위치를 전환하면 쇼트 현상이 일어날 수 있으니 반드시 전원전압을 차단하십시오. 본 제품은 전압 전환 스위치 ③를 이용해 AC110V-220V 를 선택하여 사용하실 수 있습니다. 정격 전압이 AC110V 이외의 제품은 **출고 시 AC220V 로 조정되어 있으니 AC110V 전원을 사용하시는 경우에는 반드시 스위치를 110V 위치로 전환** 하십시오.

• 음색 선택 방법(표준형-내부스위치를 이용해 음색선택)

본 제품은 5 가지 음색이 내장되어 있습니다. 음색선택 스위치 ④을 이용하여 원하는 음색을 선택하십시오.

• 음량 조절 방법

본 제품은 음량조절용 볼륨⑤이 내장되어 있습니다. 볼륨을 시계방향으로 돌리면 음량이 증가하며 반시계 방향으로 돌리면 감소합니다.

8 혼 하우징 각도 조정

제품 취부 후 혼하우징의 각도(신호전달 각도)를 조정하실 때는 제품 측면의 취부대 고정볼트 ⑥를 약간 풀어 원하는 각도로 조정한 후 잠그십시오. (제품 구조도를 참고하십시오.)

9 사용 시 주의사항

- 사용전압이 정격전압보다 심하게 상승하거나 하강하면 제품수명이 단축되거나, 동작불량 등의 문제가 발생합니다. 사용전압을 정격전압의 ±5% 이내의 범위로 맞추십시오.
- 그로브나 몸체에 신나, 벤젠 등의 화학물질이 접촉되면 제품이 손상되거나 변색, 변형 될 수 있으니 주의하십시오.
- 제품에 강한 충격을 가하지 마십시오. 부품 파손이나 쇼트의 원인이 됩니다.
- 몸체케이스 밖으로 나오는 선을 강하게 당기지 마십시오. 고장의 원인이 됩니다.

10 고장 처리

상황	주원인	처리방법
회전속도 저하	정격보다 낮은 전압 공급	사용전압 확인
회미한 점등 회전속도 저하 전구수명이 지나치게 짧음	AC110V 사용시 전압 선택스위치 220V 로 잘못 선택(AC 전압사양 제품)	전압선택스위치 110V로 조작
	회전속도 조절 잘못	회전속도 볼륨 상향 조절
	정격보다 높은 전압 공급	사용전압 확인
전구과열로 그로브 변형	정격용량 이상의 전구 사용	정격용량의 전구로 교체
변압기 소손(AC 사양품)	정격용량 이상의 전구 사용 모터 고장	정격용량의 전구로 교체 본사 또는 대리점에 문의
회전불능		
점등,회전 동시 불량	결선 불량 전원 미공급	결선 재확인 전원공급 확인
	정격전압보다 낮은 전압인가	사용 전압 확인
음량저하 또는 음색변질	AC110V 사용시 전압 선택스위치 220V 로 잘못 선택 (AC 전압사양 제품)	전압 선택스위치 110V 로 조작
기준치 이상의 높은 음량 출력	정격 전압보다 높은 전압 인가	사용 전압 확인
2중 음색 출력	음색 신호선 쇼트	결선 재확인
	음색 선택스위치 불량	본사 및 가까운 대리점에 문의
음량 출력 불능	잘못된 결선	결선 재확인
	전원 미공급	전원 공급확인
	HORN 불량	본사 및 가까운 대리점에 문의