

# SAOL2(P)/SAOL3(P) Series

## OPERATING MANUAL

저광도 LED 항공장애등

Low Intensity LED Aviation Obstruction Light

큐라이트 제품을 구입해 주셔서 감사합니다.

제품을 보다 안전하고 오래 사용할 수 있도록 본 취급설명서를 자세히 읽어보신 후 올바르게 사용해 주시기 바랍니다.

### 1 제품 특징

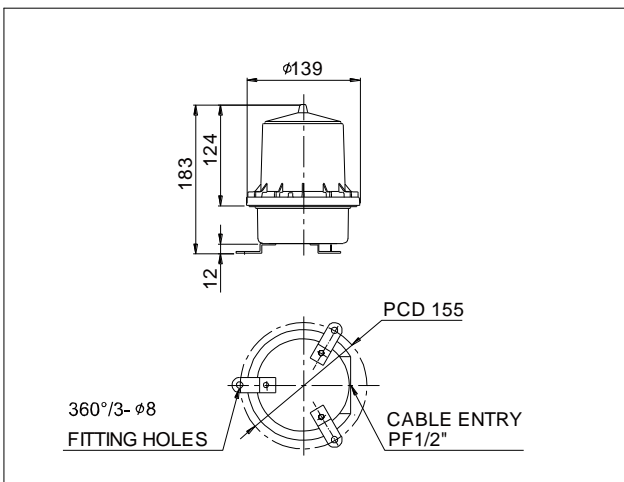
- LED 광원 제품으로 수명이 길어(전구의 25배) 전구 광원에 서 빈번하게 발생하던 전구교체 비용 절감
- SAOL2와 SAOL3 모델은 직부형과 Pole 취부형 중 취부 환경에 적합한 구조 선택가능
- PC 또는 알루미늄 하우징 구조로 내구력 우수
- 하우징 내부에 전원 결선용 단자대 설치
- 주위의 어둠을 감지하는 선스위치 내장 동작시스템 구성가능
- 재질 : 그로브-PC, 몸체-AL,  
브라켓-SUS(SAOL2,3), AL(SAOL2/3(P))
- SAOL2(P) 광색/광도 : 적색(점등형) / 21±1cd
- SAOL3(P) 광색/광도 : 적색(점등형) / 42±2cd
- 사용 주위 온도 : -30°C ~ +50°C
- 보호등급 : IP66

### 2 제품 사양 및 외형도

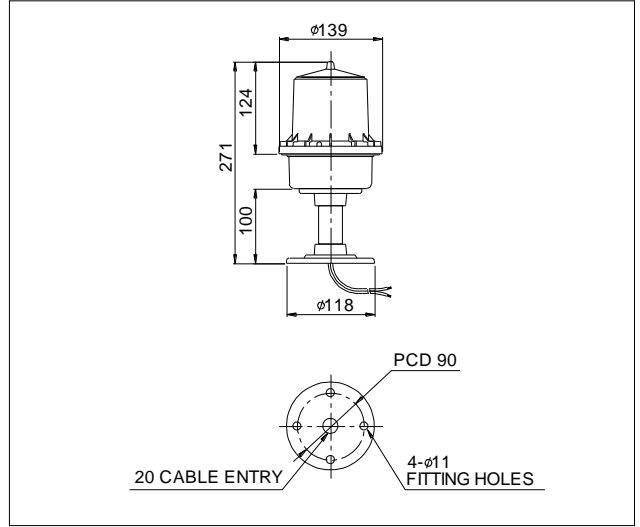
1) 제품 사양

형식	전압	전류	광도	색상
SAOL2(P)	DC12V	MAX. 0.760A	21cd ±1cd	R-적
	DC24/	MAX. 0.250A		
	AC110V~AC220V	MAX. 0.145A		
SAOL3(P)	DC12V	MAX. 0.870A	42cd ±2cd	
	DC24/	MAX. 0.310A		
	AC110V~AC220V	MAX. 0.170A		

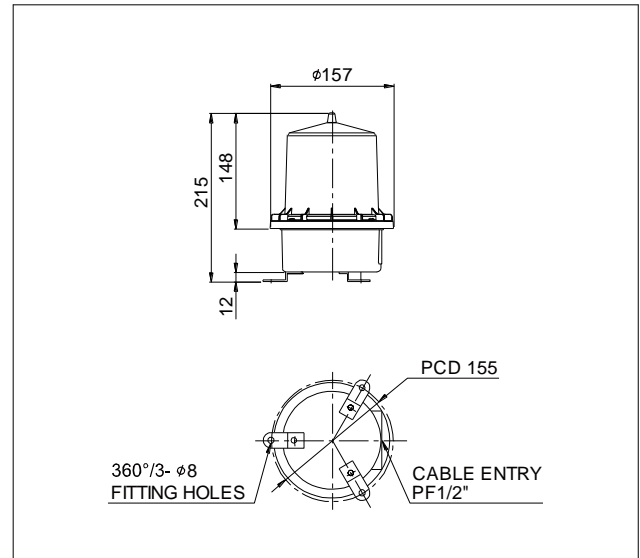
2) SAOL2 외형도



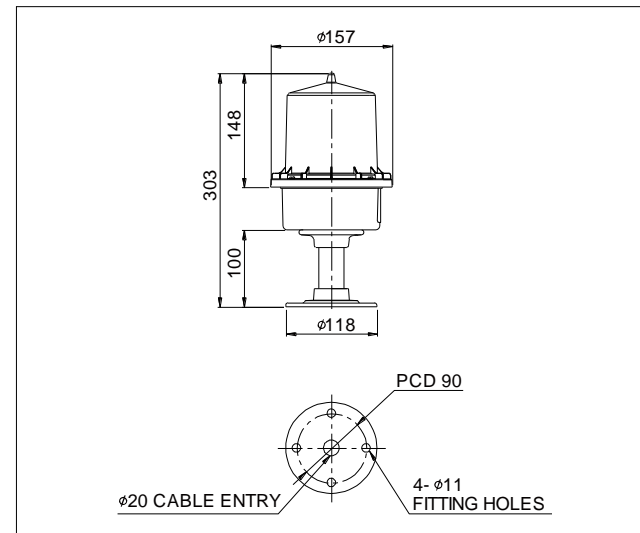
3) SAOL2P 외형도



4) SAOL3 외형도



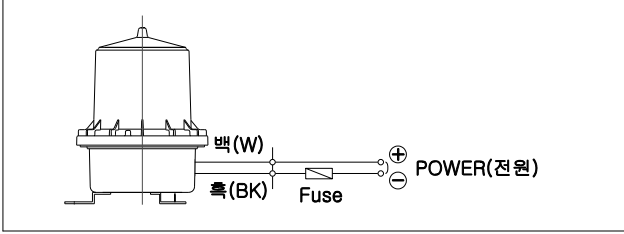
4) SAOL3P 외형도



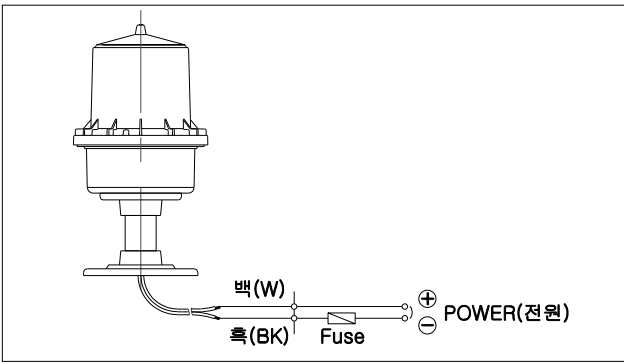
### 3 결선 방법

• 아래의 결선도를 참고하시어 전원선을 알맞게 결선하십시오.

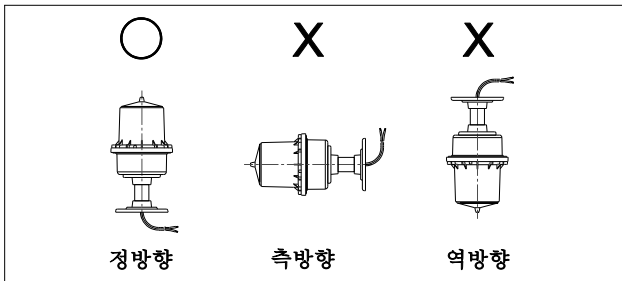
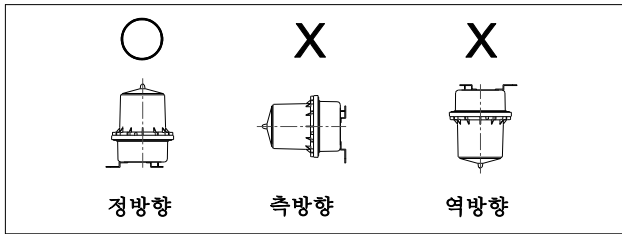
#### 1) SAOL2P/3P 결선 방법



#### 2) SAOL2P/3P 결성 방법

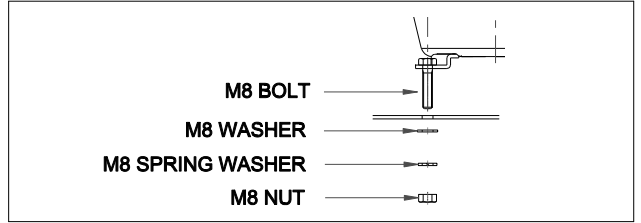


### 4 취부 방법

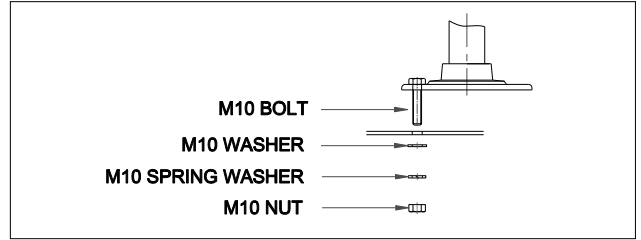


- 본 제품은 옥외용 방수, 방진 구조로 제작되었습니다
- 가급적 수분과 분진, 그리고 진동이나 충격이 적은 곳에 수직 정방향으로 부착하십시오.
- 제품을 부착하고자 하는 곳에 드릴로 알맞은 구멍을 내십시오. (취부 구멍의 치수는 아래 도면을 참고하십시오)
- SAOL2/3 제품은 별도의 취부볼트 (M8-3EA)를 사용하여 제품을 고정 시키십시오.
- SAOL2/3P 제품은 별도의 취부볼트 (M10-4EA)를 사용하여 제품을 고정 시키십시오.

#### 1) SAOL2/3 취부방법



#### 2) SAOL2P/3P 취부방법



### 5 사용 시 주의사항

- 사용전압이 정격전압보다 심하게 상승하거나 하강하면 제품 수명이 단축되거나, 동작불량 등의 문제가 발생합니다. 사용 전압을 정격전압의 ±5% 이내의 범위로 맞추십시오.
- 그로브나 몸체에 신나, 벤젠 등의 화학물질이 접촉되면 제품이 손상되거나 변색, 변형 될 수 있으니 주의하십시오.
- 제품에 강한 충격을 가하지 마십시오. 부품 파손이나 쇼트의 원인이 됩니다.
- 몸체 밖으로 인출되는 선을 강하게 당기지 마십시오. 고장의 원인이 됩니다.

### 6 고장 처리

상황	주원인	처리방법
점멸 불능	잘못된 결선	결선 재확인
	전원 미공급	전원회로 확인
LED 신호 빛이 부분적으로 발산되지 않음	LED 부분 손상	LED 교체
희미한 점등	정격보다 낮은 전압 공급	사용전압 확인