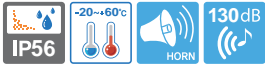


SANA series

선박/ 중공업용 에어혼



SANA200 - 200~300HZ
SANA400 - 400~600HZ
SANA700 - 700~800HZ



SANA200



SANA400



공통 사양(SANA200/ SANA400/ SANA700)

- 압축된 공기를 동력으로 이용하여, 진동판으로 고음을 발생시키는 고음량 혼(Horn)
- 공기의 사용량이 적고, 수명이 긴 특수 소재 사용
- 소음이 심한 기관실 또는 펌프실의 전화 호출, 비상경보 등에 적합
- 음량 : Max. 130dB at 1m
- 몸체 표준색상 : ●적-R ●흑-BK ●청녹-MUNSELL No.7.5BG 7/2
- 재질 : 혼-PC, 솔레노이드 밸브 박스-ABS
- 공기압(Air Pressure) : 5~7kg/cm²
- 주위 사용 온도 : -20℃ ~ +60℃
- 기술인증 : KIMM
- 보호 등급 : IP56

형식	주파수	음량	인증	중량	전압	전류	색상
SANA200	200~300Hz	Max. 130dB		1.19kg	DC24V AC110V AC220V	0.448A 0.111A 0.055A	● R-적 ● BK-흑 ● 7.5BG-청녹
SANA400	400~600Hz			1.13kg			
SANA700	700~800Hz			1.07kg			

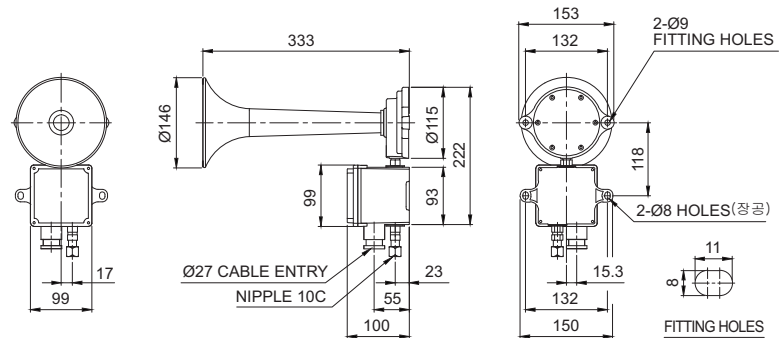
SANA200 200~300Hz



외형도

(단위 : mm)

SANA200



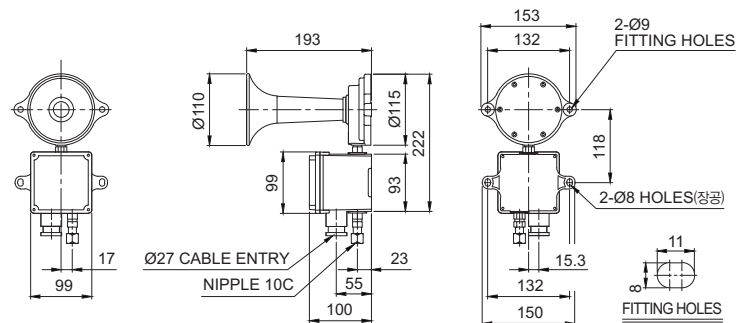
SANA400 400~600Hz



외형도

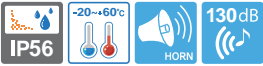
(단위 : mm)

SANA400



SANA series

선박/ 중공업용 에어혼



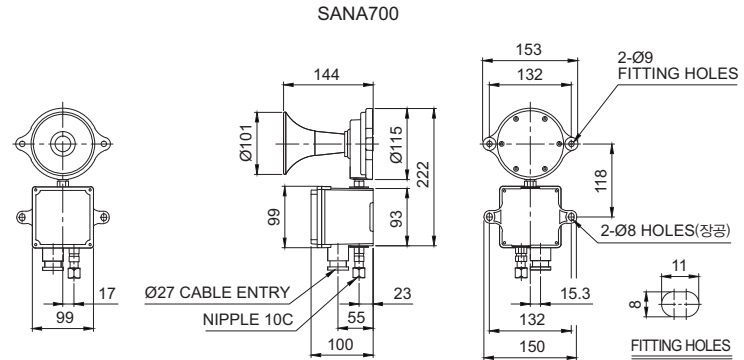
SANA700

SANA700 700~800Hz



외형도

(단위 : mm)



모델선정

SANA200	-	220	-	R
[형번]		[전압]		[색상]
· SANA200		· 24-DC24V		· R-적
· SANA400		· 110-AC110V		· BK-흑
· SANA700		· 220-AC220V		· 7.5BG-청녹



사용자 주문 사양

- 혼과 솔레노이드 박스 분리 설치를 위한 개별 공급
- NON RETURN 밸브, Y필터 장착



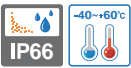
NON RETURN 밸브



Y필터

QEB

방폭형 솔레노이드 박스



QEB

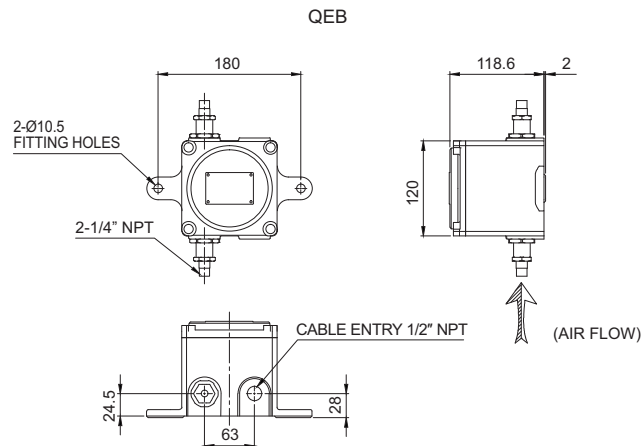
QEB 방폭형 솔레노이드 박스

- 재질 : 몸체, 커버-AI
- 사용온도 : $-40^{\circ}\text{C} \leq T_{\text{amb}} \leq +60^{\circ}\text{C}$
- 보호등급 : Ex d IIC T6, IP66
- 기술인증 : KIMM
- 사진은 방폭 케이블그랜드가 장착된 제품이며, 방폭 케이블그랜드 장착형은 주문사양으로 공급



외형도

(단위 : mm)



모델선정

QEB	-	24
[형번]		[전압]
· QEB		· 24-DC24V
		· 110-AC110V
		· 220-AC220V