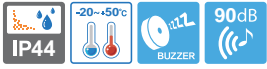


# S80 series

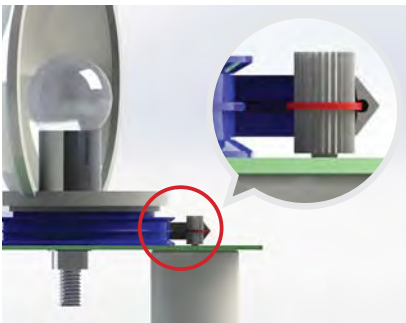
외경 80mm 전구 반사경 회전 경고등



S80R



S80U



### V벨트형 동력전달 시스템의 특징

벨트의 마모를 최소화시키고, 구동축의 회전력이 반사경 회전판에 효율적으로 전달 되도록 설계되었습니다. (특허등록 제품)

## S80R/ S80U 전구 반사경 회전 경고등

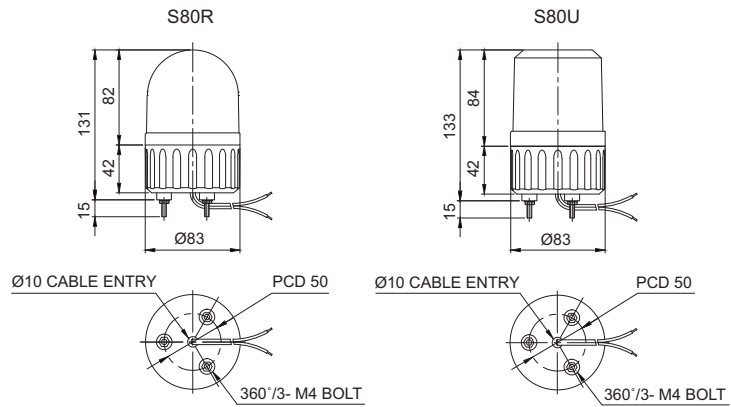
- 외경 80mm의 전구 반사경 회전 경고등
- 소음과 마모가 적은 특수 동력전달 시스템 채택
- 부저 내장 가능 : 음량 Max. 90dB at 1m
- 회전수 : 120~140RPM
- 재질 : 그로브-AS, 몸체-ABS, 반사경-내열성 ABS
- 사용 주위 온도 : -20°C ~ +50°C
- 보호등급 : IP44
- 기술인증 : CE

### 사양

형식	전압	전류	전구			인증	중량	색상
			사양	규격	일련번호			
S80R	DC12V	0.484A	12V5W	T16x35 15S	5	CE	0.28kg	● R-적 ● A-황 ● G-녹 ● B-청
	DC24V	0.310A	24V5W	T16x35 15S	6		0.28kg	
S80U	AC110V	0.080A	12V5W	T16x35 15S	5	-	0.48kg	
	AC220V	0.040A	12V5W	T16x35 15S	5	-	0.48kg	

### 외형도

(단위 : mm)



### 결선정보

- 전원선 인출형, 전선규격 UL1015 AWG18(0.75sq)×2C 400mm
- DC 사양의 경우 흑색선이 (-)극성입니다.

### 사용자 주문 사양

- 벽면 취부대 : 전원선을 중앙부 또는 벽면으로 인출할 수 있는 구조입니다.



벽면 취부대  
TWS80



벽면 취부대  
TWA80

### 모델선정

S80U	-	BZ	-	220	-	R
[형번]		[부저]		[전압]		[색상]
· S80R		· 무지정		· 12-DC12V		● R-적
· S80U		· 부저 없는형		· 24-DC24V		● A-황
		· BZ지정		· 110-AC110V		● G-녹
		· 부저 내장형		· 220-AC220V		● B-청