

# S80R / S80RK / S80U / S80UK

## OPERATING MANUAL

### 전구 반사경 회전형 경고등

### Bulb Revolving Warning Light

큐라이트 제품을 구입해 주셔서 감사합니다.  
 제품을 보다 안전하고 오래 사용할 수 있도록 본 취급설명서를 자세히 읽어보신 후 올바르게 사용해 주시기 바랍니다.

## 1 제품 특징

- 특히 취득한 소음과 마모를 극소화한 특수 동력 전달 시스템을 적용 하여 회전 내구력이 우수합니다..
- 진공증착 처리된 다면 반사경을 이용하여 신호 빛의 발산 효과가 우수합니다.
- 음량(부저내장형) : Max. 90dB/m (S80R, S80U 형에 해당)
- 회전수 : 120~140RPM.
- 재질 : 그로브-AS, 몸체-ABS, 반사경-내열성 ABS
- 보호등급 : IP44

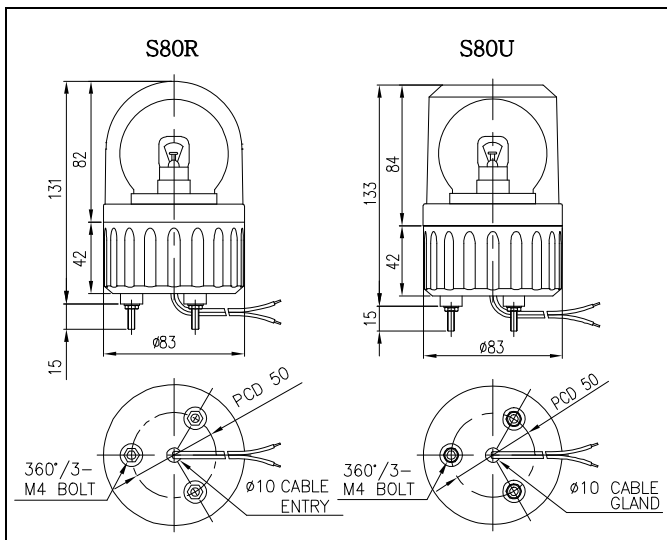
## 2 제품 사양 및 외형도

### 1) S80R/S80U

#### · 제품 사양

형식	전압	전류	전구			중량	색상
S80R S80U	DC12V	0.484A	12V 5W	T16x35 15S	5	0.29Kg	적색-R 황색-A
	DC24V	0.310A	24V 5W	T16x35 15S	6		
	AC110V	0.080A	12V 5W	T16x35 15S	5	0.47Kg	녹색-G 청색-B
	AC220V	0.040A	12V 5W	T16x35 15S	5		

#### · 외형도

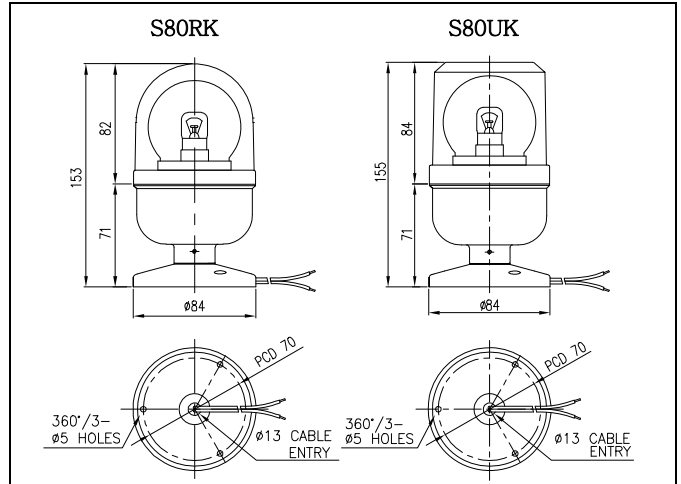


### 2) S80RK/S80UK

#### · 제품 사양

형식	전압	전류	전구			중량	색상
S80RK S80UK	DC12V	0.484A	12V5W	T16x35 15S	5	0.46Kg	적색-R 황색-A
	DC24V	0.310A	24V5W	T16x35 15S	6		
	AC110V	0.080A	12V5W	T16x35 15S	5	0.64Kg	녹색-G 청색-B
	AC220V	0.040A	12V5W	T16x35 15S	5		

#### · 외형도



## 3 결선 방법

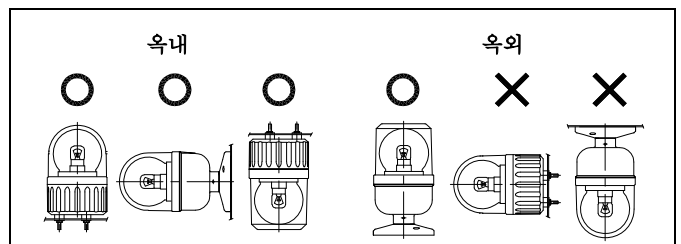
본 제품은 UL1015-NO.18(0.75sq)X2C 전원선이 400mm 인출되어 있습니다.

- AC 전원을 사용하는 제품은 전선의 색상에 관계없이 결선하십시오.
- DC 전원을 사용하는 제품은 흑색선을 (-)극성에 결선하십시오.

※ AC110V,AC220V 겸용 사용 가능한 주문 제작 제품은 UL1015-NO.18(0.75sq) X3C 전원선이 400mm 인출되어 있습니다.

- AC110V 용으로 사용시 : 흑색-백색선을 전원과 결선하십시오.
- AC220V 용으로 사용시 : 흑색-적색선을 전원과 결선하십시오.

## 4 취부 방법

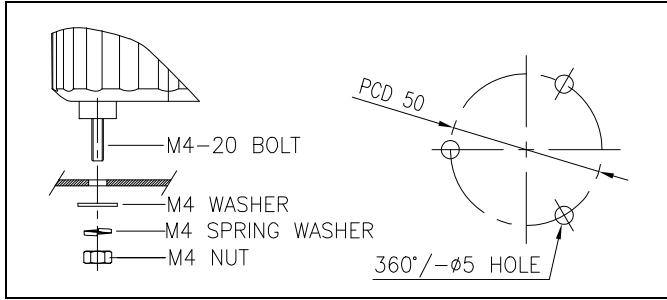


- 본 제품은 옥내용 일반구조로 제작되었습니다. 옥내 사용 시엔 어떠한 방향으로 설치하셔도 좋습니다.
- 옥외사용 시엔 빗물의 침투가 적은 곳에 수직 정방향으로 설치하여 제한적으로 사용하십시오.
- 가급적 수분과 분진, 그리고 진동이나 충격이 적은 곳에 부착하십시오.

- 제품을 부착하고자 하는 곳에 드릴로 알맞은 취부 구멍을 내십시오. (취부 구멍의 치수는 외형도 참고)

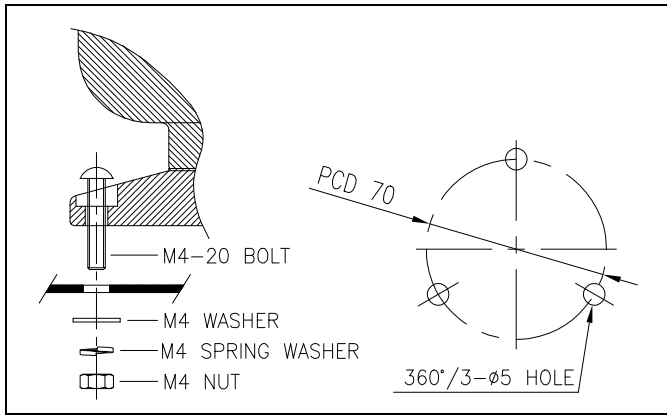
### 1) S80R / S80U

- 제품 밑면의 취부볼트에 장착된 너트(M4-3EA)를 사용하여 제품을 고정시키십시오.



### 2) S80RK / S80UK

- 별도의 취부 볼트와 너트(M4-3EA)를 사용하여 제품을 고정시키십시오.



## 5 전구의 교체

### 1) 주의! 전원차단

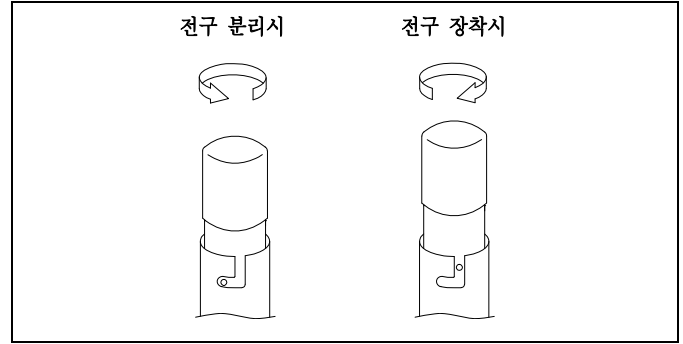
필히 전원을 차단하시고 최소 1 분 이상이 지난 후 교체하십시오.

### 2) 그로브 분리

그로브를 반시계 방향으로 돌려 분리하시고, 조립판에서 전구와 전구소켓을 확인하십시오.

### 3) 전구 교체

- 교환하고자 하는 전구가 정격전압과 일치하는지 확인하십시오. 정격용량 이상의 전구를 사용하면 제품수명이 단축되고, 글로브 및 반사경이 손상 되오니 정격용량(W) 또는 그 이하 용량의 전구를 사용하십시오.
- 전구의 분리 : 전구를 약간 눌러 시계 반대방향 돌리면 전구가 소켓으로부터 일정 길이만큼 이탈합니다.
- 전구의 장착 : 전구를 소켓에 넣어 약간 누른 후 시계 방향으로 돌리면 소켓의 홈에 걸리면서 장착됩니다.



## 6 사용 시 주의사항(공통)

- 사용전압이 정격전압보다 심하게 상승하거나 하강하면 제품수명이 단축되거나, 동작불량 등의 문제가 발생합니다. 사용전압을 정격전압의  $\pm 5\%$  이내의 범위로 맞추십시오.
- 그로브나 몸체에 신나, 벤젠 등의 화학물질이 접촉되면 제품이 손상되거나 변색, 변형 될 수 있으니 주의하십시오.
- 제품에 강한 충격을 가하지 마십시오. 전구의 단선 및 쇼트의 원인이 됩니다.
- 몸체케이스 밖으로 나오는 선을 강하게 당기지 마십시오.

## 7 고장 처리

상황	주원인	처리방법
점등불능	전구 단선/폴립	전구 교환/제결
희미한 점등 회전속도 저하	정격보다 낮은 전압 공급	사용전압 확인
	AC110V 사용시 220V로 잘못 결선 (AC 전압사양 제품)	결선 재확인
	회전속도 조절 잘못	회전속도 볼륨 상향 조절
전구수명이 지나치게 짧음	정격보다 높은 전압 공급	사용전압 확인
전구과열로 렌즈변형 변압기 소손(AC/사양품)	정격용량 이상의 전구 사용	정격용량의 전구로 교체
회전불능	모터 고장	본사 또는 대리점에 문의
점등,회전 동시 불량	결선 불량	결선 재확인
	전원 미공급	전원공급 확인