

# S80S

## OPERATING MANUAL

### 크세논 램프 스트로브 라이트 Xenon Lamp Strobe Light

큐라이트 제품을 구입해 주셔서 감사합니다.  
제품을 보다 안전하고 오래 사용할 수 있도록 본 취급설명서를 자세히 읽어보신 후 올바르게 사용해 주시기 바랍니다.

### 1 제품특징

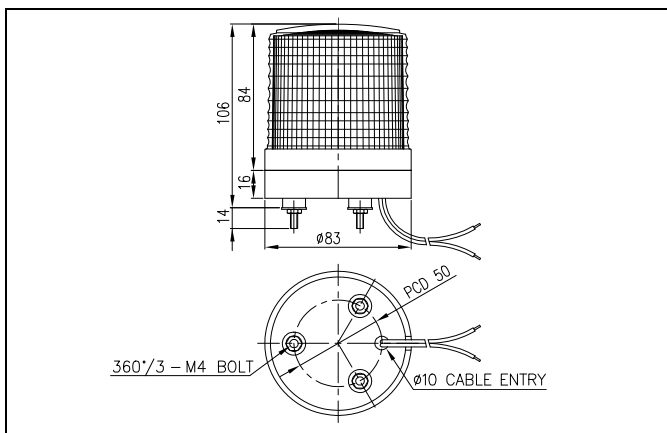
- 강력한 스트로브 신호를 발산하는 제품으로 주위환경이 밝은 장소와 먼 거리 신호 전달용으로 적합합니다.
- 콘넥터형 램프 체결 구조를 채택하여 편리하게 램프를 교체할 수 있습니다.
- 재질 : 그로브-AS, 몸체-ABS
- 점멸수 : 60~80/min.
- 보호등급 : IP54

### 2 제품 사양 및 외형도

#### 제품사양

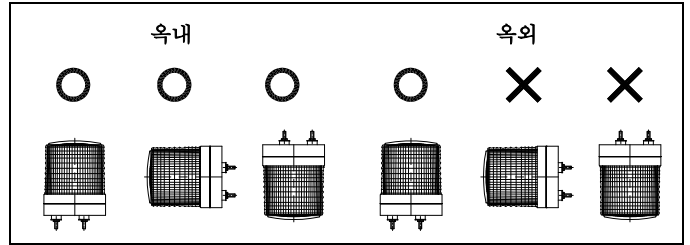
형식	전압	전류	중량	점멸수	색상
S80S	DC12V	0.433A	0.22Kg	60~80/min.	적색-R 황색-A 녹색-G 청색-B
	DC24V	0.216A	0.22Kg		
	AC110V	0.076A	0.20Kg		
	AC220V	0.061A	0.20Kg		

#### 외형도

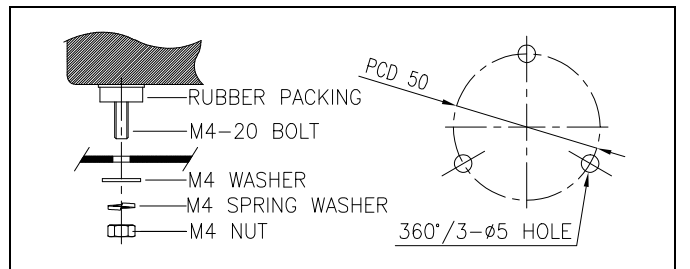


- AC 전원을 사용하는 제품은 전원선의 색상에 관계없이 결선하십시오.
- DC 전원을 사용하는 제품은 흑색선을 (-)극성에 결선하십시오.

### 4 취부 방법



- 본 제품은 옥내용 일반구조로 제작되었습니다. 옥내 사용 시엔 어떠한 방향으로 설치하셔도 좋습니다.
- 옥외사용 시엔 제한적으로 빗물의 침투가 적은 곳에 수직 정방향으로 설치하여 사용하십시오.
- 가급적 수분과 분진, 그리고 진동이나 충격이 적은 곳에 부착하십시오.
- 제품을 부착하고자 하는 곳에 드릴로 알맞은 취부 구멍을 내십시오. (취부 구멍의 치수는 외형도 참고)
- 제품 밑면의 취부볼트에 장착된 너트(M4-3EA)를 사용하여 제품을 고정시키십시오.



### 5 램프 교체 방법

#### 1) 주의 ! 전원차단

- 필히 전원을 차단하시고 최소 1분 이상이 지난 후 교체하십시오.
- 크세논 램프는 고전압으로 동작합니다. 전원을 차단하지 않은 상태에서 조립기판이나 램프에 접촉할 경우 감전의 위험이 있습니다.

#### 2) 그로브 분리

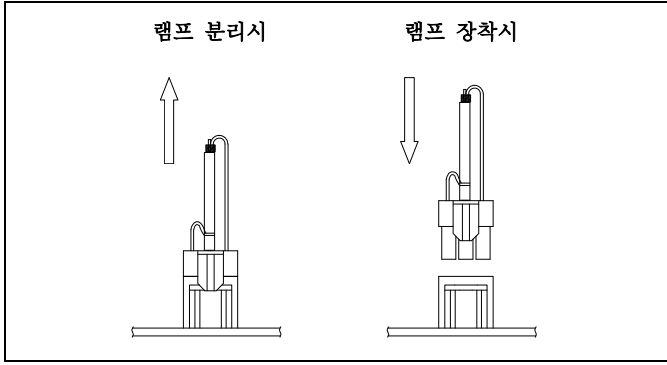
그로브를 반시계 방향으로 돌려 분리하신 후, 조립기판의 램프와 점멸동작 선택 스위치를 확인하십시오.

#### 3) 램프 교체

- 당사의 크세논 램프(1)는 콘넥터 결합형으로 제작되었습니다. 약간의 힘을 가해 상부로 당기면 램프가 빠지면서 분리됩니다.
- 아래의 그림과 같이 콘넥터 핀(2)의 결합 위치를 확인하면서 램프를 끼워 체결하십시오.

### 3 결선 방법

본 제품은 UL1015-NO.18(0.75sq)X2C 전원선이 400mm 인출되어 있습니다.



#### 4) 그로브 조립

그로브를 분리 과정의 역순으로 조립하십시오.

### 6 사용 시 주의사항

- 사용전압이 정격전압보다 심하게 상승하거나 하강하면 제품 수명이 단축되거나, 동작불량 등의 문제가 발생합니다. 사용전압을 정격전압의  $\pm 5\%$  이내의 범위로 맞추십시오.
- 그로브나 몸체에 신나, 벤젠 등의 화학물질이 접촉되면 제품이 손상되거나 변색, 변형 될 수 있으니 주의하십시오.
- 제품에 강한 충격을 가하지 마십시오. 부품 파손이나 쇼트의 원인이 됩니다.
- 몸체케이스 밖으로 나오는 선을 강하게 당기지 마십시오. 고장의 원인이 됩니다.

### 7 고장 처리

상황	주원인	처리방법
램프 동작 불능	램프 손상	램프 교체
	램프 콘넥터 풀림	램프 콘넥터 재 체결
	전원 미공급	전원 공급 확인
불규칙한 스트로브 동작	정격보다 낮은 전압 공급	사용 전압 확인