

S80AR / S80AU

OPERATING MANUAL

전구 반사경 회전형 경광등

Bulb Revolving Warning Light

큐라이트 제품을 구입해 주셔서 감사합니다.
 제품을 보다 안전하고 오래 사용할 수 있도록 본 취급설명서를 자세히 읽어보신 후 올바르게 사용해 주시기 바랍니다.

1 제품 특징

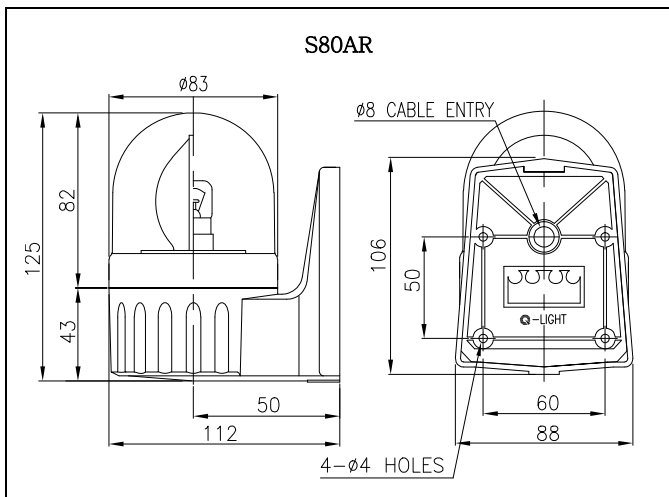
- 회전축에 소형 베어링을 사용하여 회전 내구력이 우수합니다.
- 진공증착 처리된 반사경을 이용하여 신호 빛의 발산효과가 높습니다.
- 부저음량(부저내장형) : 90dB/m
- 회전수 : 120-140RPM
- 재질 : 그로브-AS, 몸체-ABS, 반사경-내열성 ABS
- 보호등급 : IP44

2 제품 사양

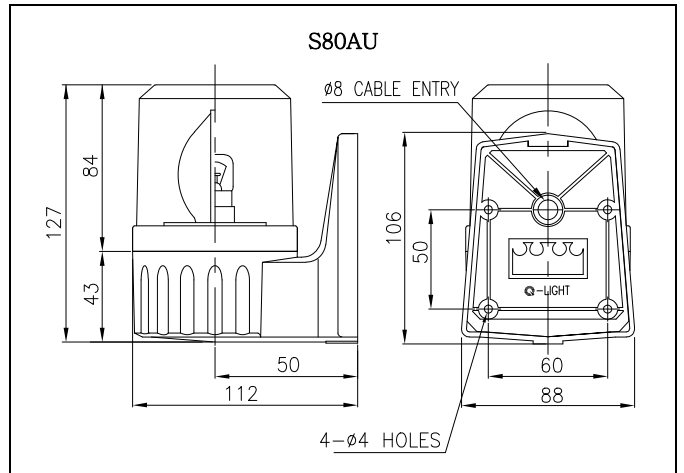
형식	전압	전류	전구		중량	색상	
S80AR	DC12V	0.484A	12V5W	T16x35 15S	5	0.34Kg	적색-R
	DC24V	0.310A	24V5W	T16x35 15S	6	0.34Kg	황색-A
S80AU	AC110V	0.080A	12V5W	T16x35 15S	5	0.52Kg	녹색-G
	AC220V	0.040A	12V5W	T16x35 15S	5	0.52Kg	청색-B

3 제품 외형도

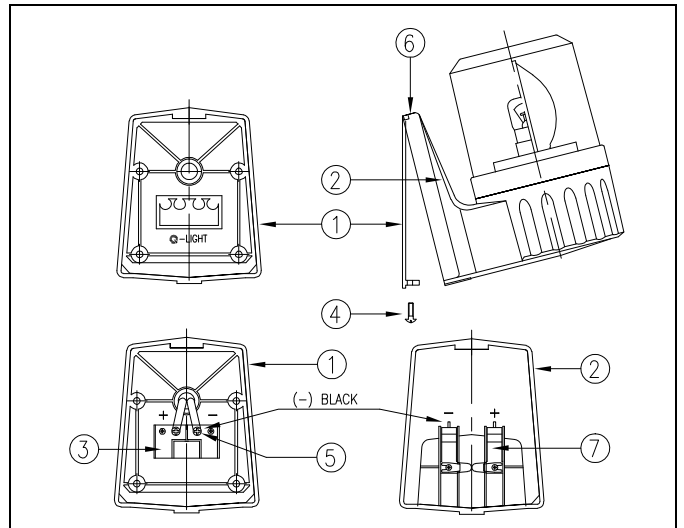
1) S80AR



2) S80AU



4 제품 구조도



5 결선 방법

본 제품은 제품의 밑판의 전극판에 전원선을 연결하여 사용할 수 있도록 설계된 구조입니다. 위 제품 구조도를 참고하여 다음의 설명을 잘 읽어 보신 후 결선하시기 바랍니다.

1. 밑판과 몸체의 분리

제품 구조도의 밑판 체결 볼트(M4-1EA)④를 풀어 밑판①과 몸체②를 분리하여 내부 구조를 확인하십시오.

2. 전원선의 결선

위의 제품 구조도를 참조하여 결선하시기 바랍니다.

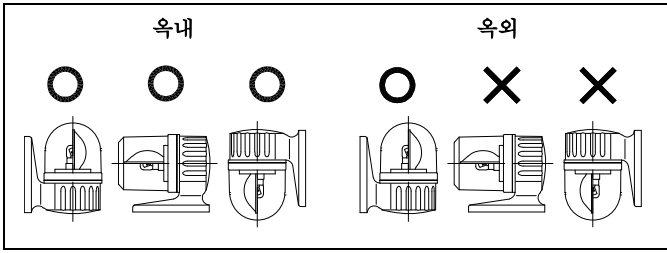
전극판③에 체결되어 있는 볼트 (M4-2EA) ⑤를 풀어 O 터미널 또는 Y 터미널이 연결된 외부 전원선을 결선하십시오.

▪ AC 전원을 사용하는 제품은 극성(전선의 색상)에 관계없이 결선하십시오.

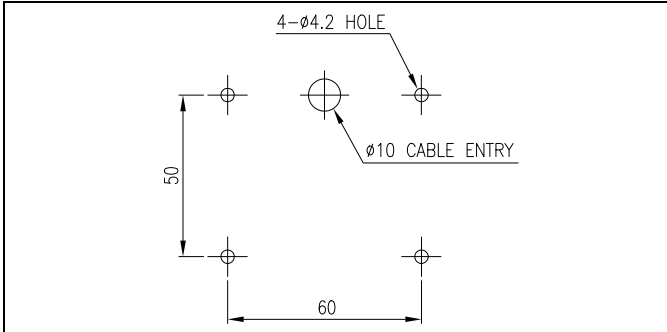
▪ DC 전원을 사용하는 제품은 (-)극성을 상기 내부 구조도 그림을 참조하여 -에 결선하십시오.

※전원선의 결선이 완료되고 제품의 취부가 완료되면 몸체②의 전극판⑦을 통하여 제품에 전원이 공급 됩니다.

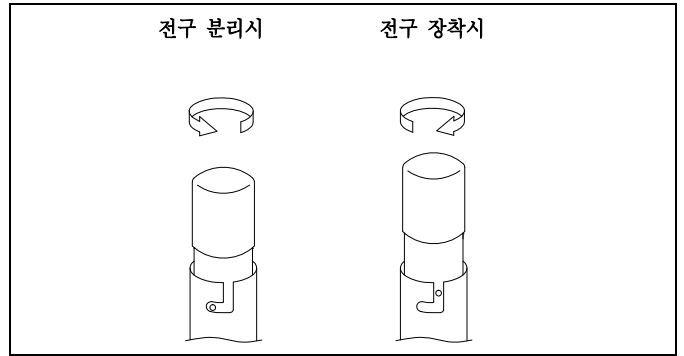
6 취부 방법



- 본 제품은 옥내용 일반구조로 제작되었습니다. 옥내 사용 시엔 어떠한 방향으로 설치하셔도 좋습니다.
- 옥외사용 시엔 제한적으로 빗물의 침투가 적은 곳에 수직 정방향으로 설치하여 사용하십시오.
- 가급적 수분과 분진, 그리고 진동이나 충격이 적은 곳에 부착하십시오.
- 제품을 부착하고자 하는 곳에 드릴로 알맞은 취부 구멍을 내십시오. (취부 구멍의 치수는 제품 구조도 참고)
- 결선방법을 참고하여 제품에 전원선을 결선하십시오.
- 제품을 부착하고자 하는 곳에 제품 구조도의 밀판①을 부착하십시오.
- 제품본체를 취부대(밀판) 상부의 홈⑥에 걸친 상태에서 제품 본체를 취부대(밀판)에 밀어 넣으십시오.
- 죄임볼트④로 제품 취부 하부면과 밀판을 고정해 잠그십시오.



- 전구의 장착 : 전구를 소켓에 넣어 약간 누른 후 시계 방향으로 돌리면 소켓의 홈에 걸리면서 장착됩니다.



8 사용 시 주의사항

- 사용전압이 정격전압보다 심하게 상승하거나 하강하면 제품 수명이 단축되거나, 동작불량 등의 문제가 발생합니다. 사용전압을 정격전압의 ±5% 이내의 범위로 맞추십시오.
- 그로브나 몸체에 신나, 벤젠 등의 화학물질이 접촉되면 제품이 손상되거나 변색, 변형 될 수 있으니 주의하십시오.
- 제품에 강한 충격을 가하지 마십시오. 부품 파손이나 쇼트의 원인이 됩니다.
- 몸체케이스 밖으로 나오는 선을 강하게 당기지 마십시오. 고장의 원인이 됩니다.

9 고장처리(공통)

상황	주원인	처리방법
점등불능	전구 단선/풀림	전구 교환/제결
희미한 점등 회전속도 저하	정격보다 낮은 전압 공급	사용전압 확인
	회전속도 조절 잘못	회전속도 볼륨 상향 조절
전구수명이 지나치게 짧음	정격보다 높은 전압 공급	사용전압 확인
전구과열로 렌즈변형 변압기 소손(AC/사양품)	정격용량 이상의 전구 사용	정격용량의 전구로 교체
회전불능	모터 고장	본사 또는 대리점에 문의
점등,회전 동시 불량	결선 불량	결선 재확인
	전원 미공급	전원공급 확인

7 전구의 교체

1) 주의 ! 전원차단

필히 전원을 차단하시고 최소 1분 이상이 지난 후 교체 하십시오.

2) 그로브 분리

그로브를 반시계 방향으로 돌려 분리하시고, 조립판에서 관련 부품을 확인하십시오.

3) 전구 교체

- 교환하고자 하는 전구가 정격전압과 일치하는지 확인하십시오. 정격용량 이상의 전구를 사용하시면 제품 수명이 단축되고, 그로브 및 반사경이 손상 되오니 정격용량(W) 또는 그 이하 용량의 전구를 사용하십시오.
- 전구의 분리 : 전구를 약간 눌러 시계 반대방향 돌리면 전구가 소켓으로부터 일정 길이만큼 이탈합니다.