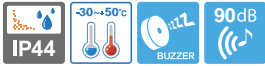


S80 series

외경 80mm 크세논램프 스트로브 표시등



S80AS



S80AS 크세논램프 스트로브 표시등

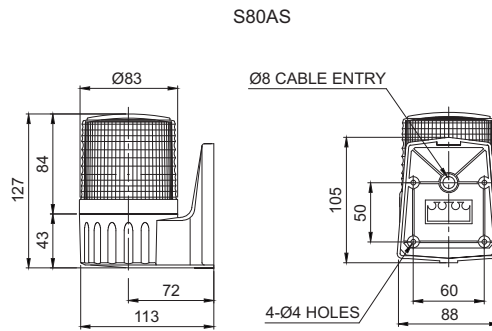
- 외경 80mm의 크세논램프 스트로브 표시등
- 순간 발광 효율이 높고, 자연광에 가까운 신호빛을 발산하여 옥외 장거리 시인성이 우수
- 커넥터형 램프 체결 구조로 램프 교체가 편리
- 부저 내장 가능 : 음량 Max. 90dB at 1m
- 점멸수 : 60~80/min
- 재질 : 그로브-AS, 몸체-ABS
- 사용 주위 온도 : -30°C ~ +50°C
- 보호등급 : IP44

사양

형식	전압	전류	전구			인증	중량	색상
			사양	규격	일련번호			
S80AS	DC12V	0.433A	220V ~350V	BGA2120 -BBC 형	47	-	0.27kg	● R-적
	DC24V	0.216A					0.27kg	● A-황
	AC110V	0.076A					0.24kg	● G-녹
	AC220V	0.061A					0.24kg	● B-청

외형도

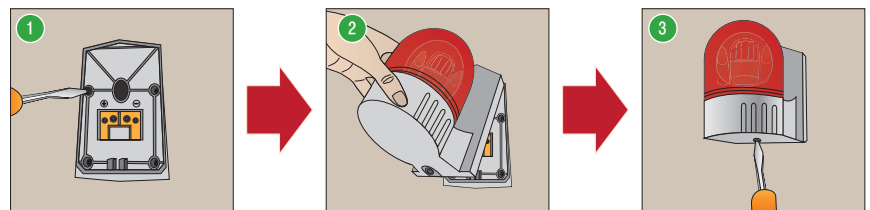
(단위 : mm)



결선정보

- 전원 결선 : 단자대 부착형으로 단자대에 전원선을 결선합니다.
- 본 제품의 전원은 극성 구별없이 사용할 수 있습니다.(무극성)

취부방법



- 1 취부면에 고정판을 볼트로 고정하고 단자대에 전원선을 연결합니다.
- 2 밀판 위쪽 부분에 있는 고리(Hook)를 고정판에 삽입하여 취부합니다.
- 3 경고등의 바닥면 볼트를 고정하면 취부가 완료됩니다.



S80A series 결선

S80A series는 고정판에 결선용 단자대가 부착되어 있으며, 제품 결합 시 몸체의 접점이 단자대로 통전되는 구조이므로 결선이 편리합니다.

모델선정

S80AS	-	BZ	-	24	-	R
[형번]		[부저]		[전압]		[색상]
 · S80AS		 · 무지정 -부저 없는형 · BZ지정 -부저 내장형		 · 12-DC12V · 24-DC24V · 110-AC110V · 220-AC220V		 ● R-적 ● A-황 ● G-녹 ● B-청