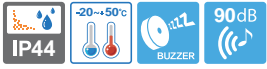


# S80 series

외경 80mm 전구 반사경 회전 경고등



S80AR

## S80AR/ S80AU 전구 반사경 회전 경고등

- 별도의 취부대 없이 벽면에 간단하게 부착할 수 있는 모델
- 측면 취부 브라켓에 단자대가 적용되어 결선이 편리
- 부저 내장 가능 : 음량 Max. 90dB at 1m
- 회전수 : 120~140RPM
- 재질 : 그로브-AS, 몸체-ABS, 반사경-내열성 ABS
- 사용 주위 온도 : -20°C ~ +50°C
- 보호등급 : IP44

### 사양

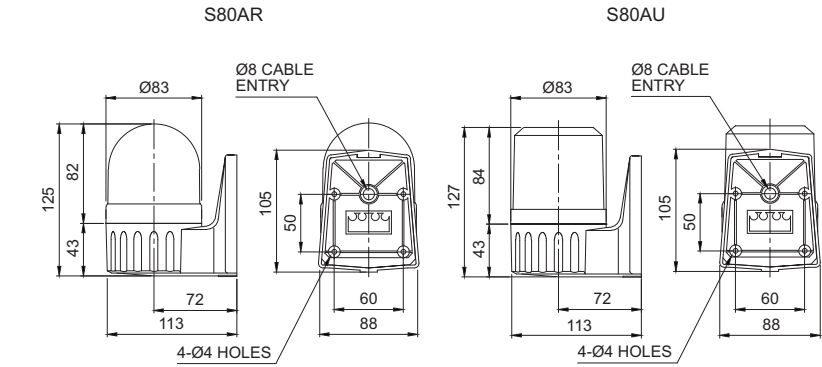
형식	전압	전류	전구			인증	중량	색상
			사양	규격	일련번호			
S80AR	DC12V	0.484A	12V5W	T16x35 15S	5	-	0.31kg	<ul style="list-style-type: none"> <li>● R-적</li> <li>● A-황</li> <li>● G-녹</li> <li>● B-청</li> </ul>
	DC24V	0.310A	24V5W	T16x35 15S	6		0.31kg	
S80AU	AC110V	0.080A	12V5W	T16x35 15S	5	0.50kg		
	AC220V	0.040A	12V5W	T16x35 15S	5	0.50kg		

### 외형도

(단위 : mm)



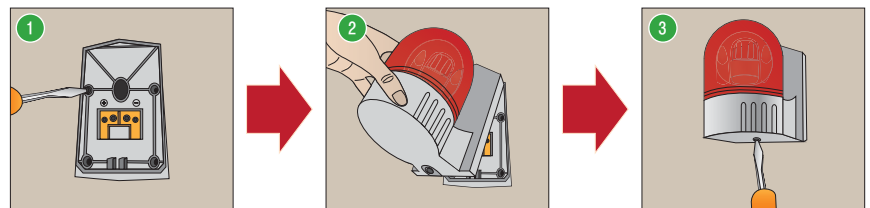
S80AU



### 결선정보

- 전원 결선 : 단자대 부착형으로 단자대에 전원선을 결선합니다.
- DC 사양의 경우 흑색선이 (-)극성입니다.

### 취부방법



- 1 취부면에 고정판을 볼트로 고정하고 단자대에 전원선을 연결합니다.
- 2 밑판 위쪽 부분에 있는 고리(Hook)를 고정판에 삽입하여 취부합니다.
- 3 경고등의 바닥면 볼트를 고정하면 취부가 완료됩니다.



### S80A series 결선

S80A series는 고정판에 결선용 단자대가 부착되어 있으며, 제품 결합 시 몸체의 접점이 단자대로 통전되는 구조이므로 결선이 편리합니다.

### 모델선정

<b>S80AR</b>	-	<b>BZ</b>	-	<b>220</b>	-	<b>R</b>
[형번]		[부저]		[전압]		[색상]
· S80AR · S80AU		· 무지정 · 부저 없는형 · BZ지정 · 부저 내장형		· 12-DC12V · 24-DC24V · 110-AC110V · 220-AC220V		● R-적 ● A-황 ● G-녹 ● B-청