

S80AL

OPERATING MANUAL

벽부형 LED 경고등/표시등

Wall Mounting LED Warning/Signal Light

큐라이트 제품을 구입해 주셔서 감사합니다.
 제품을 보다 안전하고 오래 사용할 수 있도록 본 취급설명서를 자세히 읽어보신 후 올바르게 사용해 주시기 바랍니다.

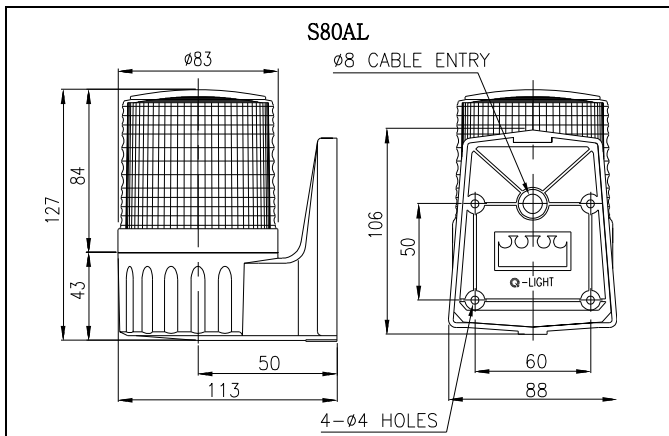
1 제품 특징

- 별도의 구조물 없이 간단하게 벽면에 취부할 수 있습니다.
- 고휘도 LED를 광원으로 채택하여 광원의 수명이 길며, 진동 및 충격이 심한 기기에서 내구력이 높습니다.
- 당사의 독창적인 직배광 시스템을 이용하여 신호 빛의 발산효과가 높습니다.
- 점등/점멸 선택 스위치가 내장되어 사용조건에 적합한 동작을 선택하실 수 있습니다.
- 재질 : 그로브-AS, 몸체-ABS, 반사체-내열성 ABS
- 점멸수(점멸동작시) : 60-80/Min.
- 부저음량(부저내장형) : 90dB/m
- 보호등급 : IP44

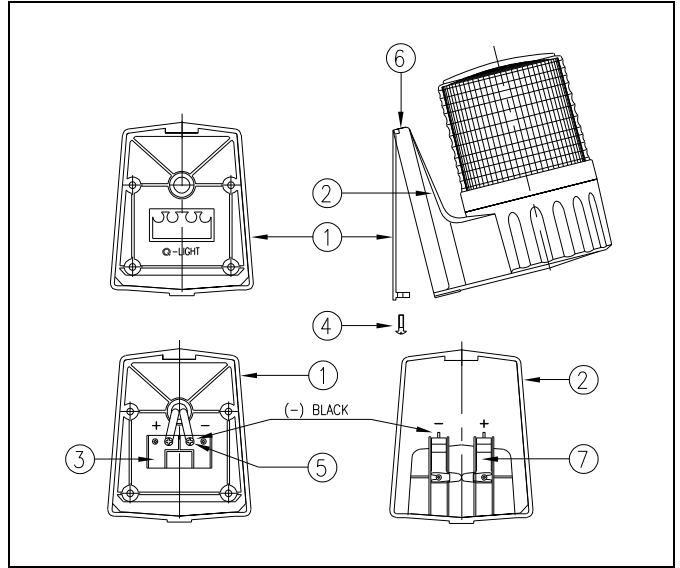
2 제품 사양

| 형식 | 전압 | 전류 | 중량 | 점멸수 | 색상 |
|-------|--------|--------|--------|------------|------|
| S80AL | DC12V | 0.123A | 0.26Kg | 60-80/Min. | 적색-R |
| | DC24V | 0.094A | 0.26Kg | | 황색-A |
| | AC110V | 0.035A | 0.35Kg | | 녹색-G |
| | AC220V | 0.017A | 0.35Kg | | 청색-B |

3 제품 외형도



4 제품 구조도



5 결선 방법

본 제품은 제품의 밑판의 전극판에 전원선을 연결하여 사용할 수 있도록 설계된 구조입니다. 위 제품 구조도를 참고하여 다음의 설명을 잘 읽어 보신 후 결선하시기 바랍니다.

1. 밑판과 몸체의 분리

제품 구조도의 밑판 체결 볼트(M4-1EA)④를 풀어 밑판①과 몸체②를 분리하여 내부 구조를 확인하십시오.

2. 전원선의 결선

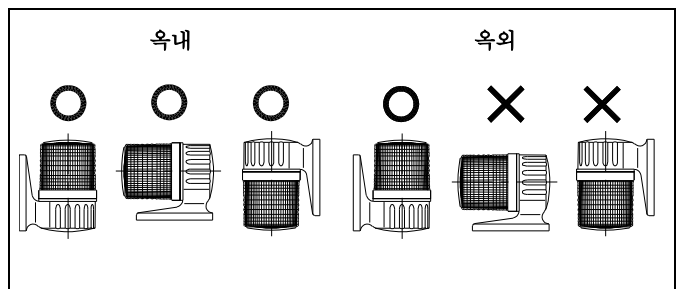
위의 제품 구조도를 참조하여 결선하시기 바랍니다.

전극판③에 체결되어 있는 볼트 (M4-2EA) ⑤를 풀어 O 형 터미널 또는 Y 형 터미널이 연결된 외부 전원선을 결선하십시오.

- AC 전원을 사용하는 제품은 극성(전선의 색상)에 관계없이 결선하십시오.
- DC 전원을 사용하는 제품은 (-)극성을 상기 내부 구조도 그림을 참조하여 -에 결선하십시오.

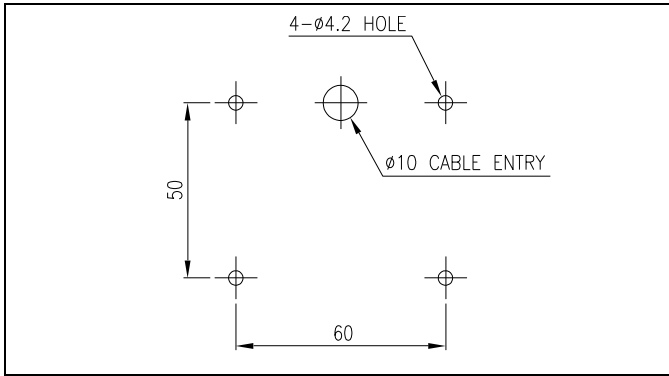
※전원선의 결선이 완료되고 제품의 취부가 완료되면 몸체②의 전극판⑦을 통하여 제품에 전원이 공급 됩니다.

6 취부 방법



- 본 제품은 옥내용 일반구조로 제작되었습니다. 옥내 사용 시엔 어떠한 방향으로 설치하셔도 좋습니다.
- 옥외사용 시엔 제한적으로 빗물의 침투가 적은 곳에 수직 정방향으로 설치하여 사용하십시오.
- 가급적 수분과 분진, 그리고 진동이나 충격이 적은 곳에 부착하십시오.
- 제품을 부착하고자 하는 곳에 드릴로 알맞은 취부 구멍을 내십시오. (취부 구멍의 치수는 제품 구조도 참고)
- 결선방법을 참고하여 제품에 전원선을 결선하십시오.
- 제품을 부착하고자 하는 곳에 제품 구조도의 밀판①을 부착하십시오.
- 제품본체를 취부대(밀판) 상부의 홈⑥에 걸친 상태에서 제품본체를 취부대(밀판)에 밀어 넣으십시오.
- 죄임볼트④로 제품 취부 하부면과 밀판을 고정해 잠그십시오.

S



8 사용 시 주의사항

- 사용전압이 정격전압보다 심하게 상승하거나 하강하면 제품수명이 단축되거나, 동작불량 등의 문제가 발생합니다. 사용 전압을 정격전압의 ±5% 이내의 범위로 맞추십시오.
- 그로브나 몸체에 신나, 벤젠 등의 화학물질이 접촉되면 제품이 손상되거나 변색, 변형 될 수 있으니 주의하십시오.
- 제품에 강한 충격을 가하지 마십시오. 부품 파손이나 쇼트의 원인이 됩니다.
- 몸체케이스 밖으로 나오는 선을 강하게 당기지 마십시오. 고장의 원인이 됩니다.

9 고장처리(공통)

| 상황 | 주원인 | 처리방법 |
|-------------------------|-------------------------|---------------|
| LED 신호 빛이 부분적으로 발산되지 않음 | LED 부분 손상-정격보다 높은 전압 공급 | 사용 전압 확인 |
| 희미한 점등 | 정격보다 낮은 전압 공급 | 사용전압 확인 |
| 점등은 되지만, 점멸동작 불가 | 선택스위치 조작 불안정 | 스위치 재 조작 |
| | 선택스위치 불량 | 본사 또는 대리점에 문의 |
| 점등, 점멸 동시 불능 | 결선불량 | 결선 재확인 |
| | 전원 미공급 | 전원 공급 |

7 점등/점멸 동작, 선택

본 제품에는 사용자의 편의를 위해 조립기판에 점등/점멸 동작 선택 스위치가 부착되어 있습니다. 다음의 그림과 설명을 잘 읽어 보신 후 사용법에 맞게 조작하시기 바랍니다.

1) 그로브 분리

그로브를 반시계 방향으로 돌려 분리하시고, 조립기판에서 관련 부품을 확인하십시오.

2) 점등/점멸 동작 선택

점등/점멸 선택 스위치(1)-SELECTOR(1)를 이용하여 원하시는 동작을 선택하십시오. 기본적으로 스위치가 L 위치에 있을 때 점등하며, LF 위치에서 점멸합니다.

