

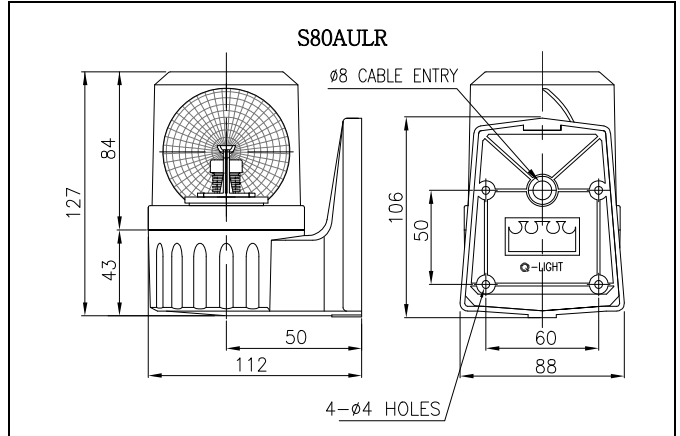
# S80ALR / S80AULR

## OPERATING MANUAL

### LED 반사경 회전형 경광등

### Led Revolving Warning Light

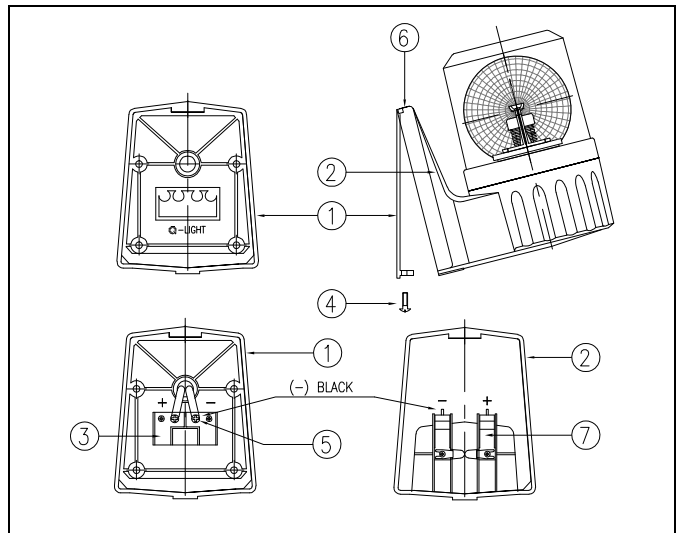
큐라이트 제품을 구입해 주셔서 감사합니다.  
 제품을 보다 안전하고 오래 사용할 수 있도록 본 취급설명서를 자세히 읽어보신 후 올바르게 사용해 주시기 바랍니다.



## 1 제품 특징

- 고휘도 LED를 광원으로 채택하여 광원의 수명이 깁니다.
- 진동이나 충격이 심한 환경에서 내구력이 높습니다.
- 특히 취득한 소음과 마모가 없는 특수 동력 전달 시스템을 적용하여 회전 내구력이 우수합니다.
- 부저음량(부저내장형) : Max 90dB/m
- 회전수 : 120~140RPM
- 재질 : 그로브-AS, 몸체-ABS, 반사경-내열성 ABS
- 보호등급 : IP44

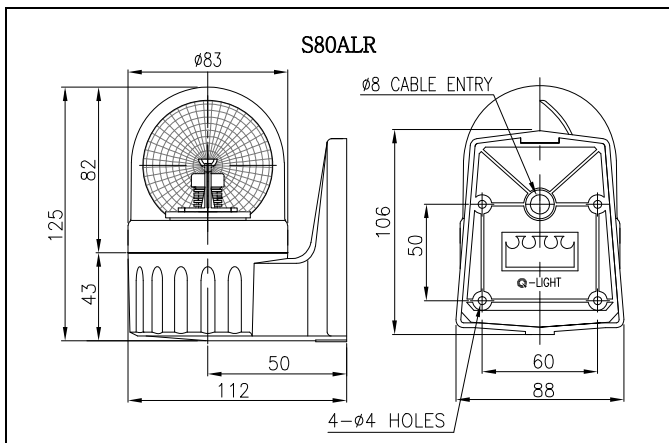
## 4 제품 구조도



## 2 제품 사양

형식	전압	전류	중량	회전수	색상
S80ALR S80AULR	DC12V	0.183A	0.30Kg	120~140	적색-R 황색-A 녹색-G 청색-B
	DC24V	0.127A	0.30Kg		
	AC110V	0.035A	0.48Kg		
	AC220V	0.017A	0.48Kg		

## 3 제품 외형도



## 5 결선 방법

본 제품은 제품의 밑판의 전극판에 전원선을 연결하여 사용할 수 있도록 설계된 구조입니다. 위 제품 구조도를 참고하여 다음의 설명을 잘 읽어 보신 후 결선하시기 바랍니다.

### 1. 밑판과 몸체의 분리

제품구조도의 밑판 체결 볼트(M4-1EA)④를 풀어 밑판①과 몸체②를 분리하여 내부 구조도를 확인하십시오.

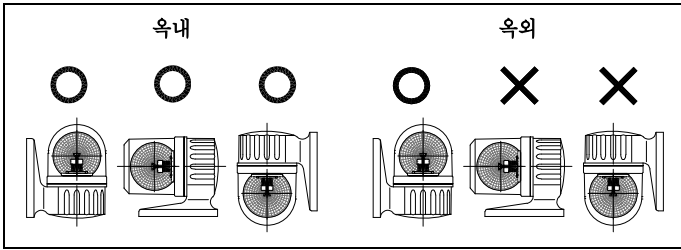
### 2. 전원선의 결선

전극판③에 체결되어 있는 볼트 (M4-2EA) ⑤를 풀어 O 터미널 또는 Y 터미널이 연결된 외부 전원선을 결선하십시오.

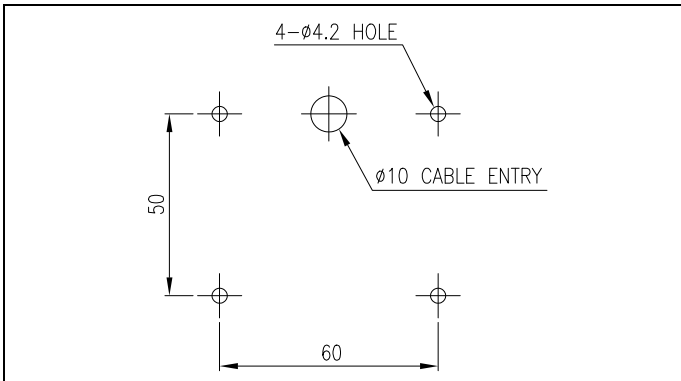
- AC 전원을 사용하는 제품은 극성(전선의 색상)에 관계없이 결선하십시오.
- DC 전원을 사용하는 제품은 (-)극성을 상기 내부 구조도에서 인출되는 흑색선의 단자대에 연결하십시오.

※ 전원선의 결선이 완료되고 제품의 취부가 완료되면 몸체②의 전극판⑦을 통하여 제품에 전원이 공급됩니다.

## 6 취부 방법



- 본 제품은 옥내용 일반구조로 제작되었습니다. 옥내 사용 시엔 어떠한 방향으로 설치하셔도 좋습니다.
- 옥외사용 시엔 제한적으로 빗물의 침투가 적은 곳에 수직 정방향으로 설치하여 사용하십시오.
- 가급적 수분과 분진, 그리고 진동이나 충격이 적은 곳에 부착하십시오.
- 제품을 부착하고자 하는 곳에 드릴로 알맞은 취부 구멍을 내십시오. (취부 구멍의 치수는 제품 구조도 참고)
- 결선방법을 참고하여 제품에 전원선을 결선하십시오.
- 제품을 부착하고자 하는 곳에 제품 구조도의 취부대①을 부착하십시오.
- 제품본체를 취부대(밀판) 상부의 홈⑥에 걸친 상태에서 제품 본체를 취부대(밀판)에 밀어 넣으십시오.
- 죄임볼트④로 제품 취부 하부면과 취부대를 고정해 잠그십시오.



- S80ALR, S80AULR 제품은 별도의 취부 볼트와 너트(M4-4EA)를 사용하여 제품을 고정 시키십시오.

## 7 사용 시 주의사항

- 사용전압이 정격전압보다 심하게 상승하거나 하강하면 제품 수명이 단축되거나, 동작불량 등의 문제가 발생합니다. 사용전압을 정격전압의 ±5% 이내의 범위로 맞추십시오.
- 그로브나 몸체에 신나, 벤젠 등의 화학물질이 접촉되면 제품이 손상되거나 변색, 변형 될 수 있으니 주의하십시오.
- 제품에 강한 충격을 가하지 마십시오. 부품 파손이나 쇼트의 원인이 됩니다.
- 몸체케이스 밖으로 나오는 선을 강하게 당기지 마십시오. 고장의 원인이 됩니다.

## 8 고장 처리

상황	주원인	처리방법
LED 신호 빛이 부분적으로 발산되지 않음	LED 부분 손상-정격보다 높은 전압 공급	사용전압 확인
희미한 점등 회전속도 저하	정격보다 낮은 전압 공급	사용전압 확인
	회전속도 조절 잘못	회전속도 볼륨 상향 조절
회전불능	모터 고장	본사 또는 대리점에 문의
점등,회전 동시 불량	결선 불량	결선 재확인
회전불능	전원 미공급	전원공급 확인