

S80 series

외경 80mm LED 반사경 회전 경고등



S80ADR



S80ALR



S80A series는 별도의 구조물 없이 간단하게 벽면에 취부할 수 있는 제품입니다.

구형번 대체 사양

S80ADR은 구형번 S80ALR을, S80ALR은 구형번 S80AULR을 대체하는 사양품으로 외형 치수, 기능, 특징이 동일합니다.

S80ADR/ S80ALR LED 반사경 회전 경고등

- 별도의 취부대 없이 벽면에 간단하게 부착할 수 있는 모델
- 측면 취부 브라켓에 단자대가 적용되어 결선이 편리
- 부저 내장 가능 : 음량 Max. 90dB at 1m
- 회전수 : 120~140RPM
- 재질 : 그로브-AS, 몸체-ABS, 반사경-내열성 ABS
- 사용 주위 온도 : -20°C ~ +50°C
- 보호등급 : IP44
- RoHS 대응



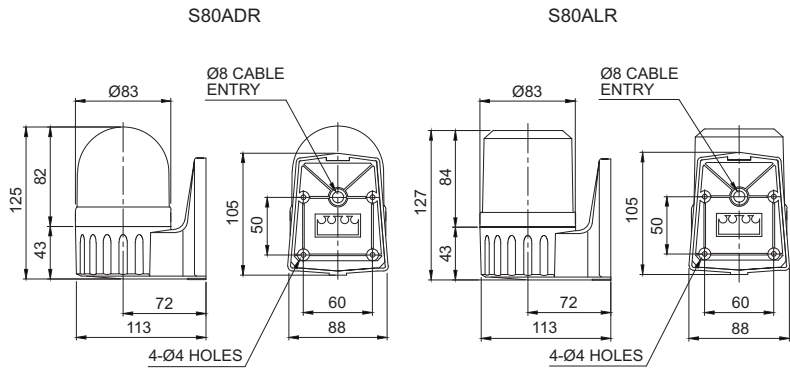
사양

형식	전압	전류	인증	중량	색상
S80ADR S80ALR	DC12V	0.183A	-	0.34kg	<ul style="list-style-type: none"> ● R-적 ● A-황 ● G-녹 ● B-청
	DC24V	0.127A		0.34kg	
	AC110V	0.035A		0.49kg	
	AC220V	0.017A		0.49kg	



외형도

(단위 : mm)

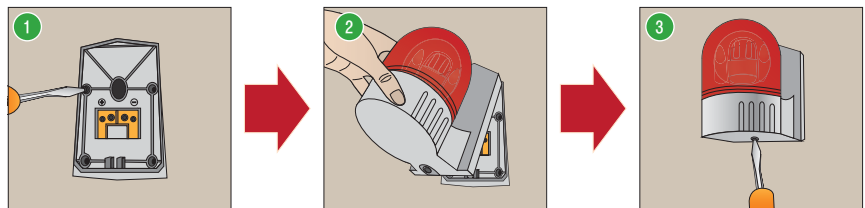


결선정보

- 전원 결선 : 단자대 부착형으로 단자대에 전원선을 결선합니다.
- DC 사양의 경우 흑색선이 (-)극성입니다.



취부방법



- 1 취부면에 고정판을 볼트로 고정하고 단자대에 전원선을 연결합니다.
- 2 밀판 위쪽 부분에 있는 고리(Hook)를 고정판에 삽입하여 취부합니다.
- 3 경고등의 바닥면 볼트를 고정하면 취부가 완료됩니다.



모델선정

S80ALR	-	BZ	-	110	-	R
[형번]		[부저]		[전압]		[색상]
<ul style="list-style-type: none"> · S80ADR · S80ALR 		<ul style="list-style-type: none"> · 무지정 -부저 없는형 · BZ지정 -부저 내장형 		<ul style="list-style-type: none"> · 12-DC12V · 24-DC24V · 110-AC110V · 220-AC220V 		<ul style="list-style-type: none"> ● R-적 ● A-황 ● G-녹 ● B-청