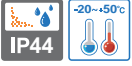


S60 series

외경 60mm 경고등/ 표시등



S60R



S60LR



S60L

공통사양(S60R/ S60LR/ S60L)

- 외경 60mm의 소형 경고등/ 표시등
- 재질 : 그로브-AS, 몸체-ABS, 반사경/ 반사체-내열성 ABS
- 사용 주위 온도 : -20°C ~ +50°C
- 보호 등급 : IP44

S60R 전구 반사경 회전 경고등

- 회전수 : 120~140RPM
- 기술인증 : CE

형식	전압	전류	전구			인증	중량	색상
			사양	규격	일련번호			
S60R	DC12V	0.484A	12V5W	T16x35 15S	5	CE	0.18kg	● R-적
	DC24V	0.310A	24V5W	T16x35 15S	6		0.18kg	● A-황
	AC110V	0.072A	110V5W	T16x35 15D	7	-	0.27kg	● G-녹
	AC220V	0.036A	220V5W	T16x35 15D	8		0.27kg	● B-청

S60LR LED 반사경 회전 경고등

- 회전수 : 120~140RPM

형식	전압	전류	인증	중량	색상
S60LR	DC12V	0.183A	-	0.21kg	● R-적
	DC24V	0.127A		0.21kg	● A-황
	AC110V	0.040A		0.28kg	● G-녹
	AC220V	0.020A		0.28kg	● B-청

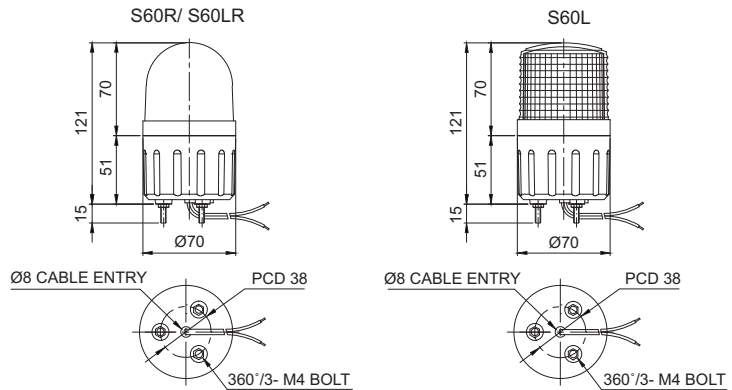
S60L LED 점등/점멸 표시등

- 점멸수 : 60~80/min

형식	전압	전류	인증	중량	색상
S60L	DC12V	0.118A	-	0.15kg	● R-적
	DC24V	0.083A		0.15kg	● A-황
	AC110V	0.026A		0.20kg	● G-녹
	AC220V	0.013A		0.20kg	● B-청

외형도

(단위 : mm)



결선정보

- 전원선 인출형, 전선규격 UL1015 AWG18(0.75sq)×2C 400mm
- S60R/ S60LR 제품은 DC 사양의 경우 흑색선이 (-)극성입니다.
- S60L 제품의 전원은 극성 구별없이 사용할 수 있습니다.(무극성)

모델선정

S60R	-	24	-	R
[형번]		[전압]		[색상]
· S60R		· 12-DC12V		● R-적
· S60LR		· 24-DC24V		● A-황
· S60L		· 110-AC110V		● G-녹
		· 220-AC220V		● B-청

사용자 주문 사양

- 벽면 취부대 : 전원선을 중앙부 또는 벽면으로 인출할 수 있는 구조입니다.

