

S60LR

OPERATING MANUAL

LED 반사경 회전형 경고등

LED Revolving Warning Light

큐라이트 제품을 구입해 주셔서 감사합니다.
 제품을 보다 안전하고 오래 사용할 수 있도록 본 취급설명서를 자세히 읽어보신 후 올바르게 사용해 주시기 바랍니다.

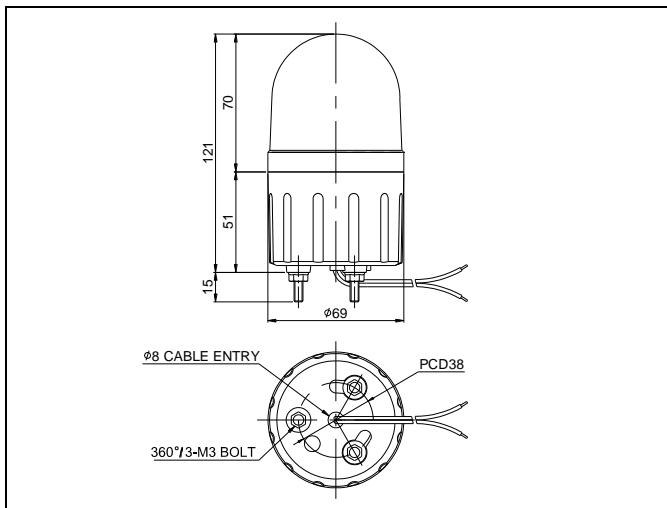
1 제품 특징

- 고효도 LED를 광원으로 채택하여 광원의 수명이 깁니다.
- 진동이나 충격이 심한 환경에서 내구력이 높습니다.
- 특히 취약한 소음과 마모가 없는 특수 동력 전달 시스템을 적용하여 회전 내구력이 우수합니다.
- 당사의 독창적인 반사 시스템을 이용하여 신호 빛의 발산효과가 높습니다.
- 회전수 : 120~140RPM.
- 재질 : 그로브-AS, 몸체-ABS, 반사경-내열성 ABS
- 보호등급 : IP44

2 제품 사양

형식	전압	전류	중량	회전수	색상
S60LR	DC12V	0.183A	0.15Kg	120~140RPM	적색-R 황색-A 녹색-G 청색-B
	DC24V	0.127A	0.15Kg		
	AC110V	0.040A	0.21Kg		
	AC220V	0.020A	0.21Kg		

3 제품 외형도

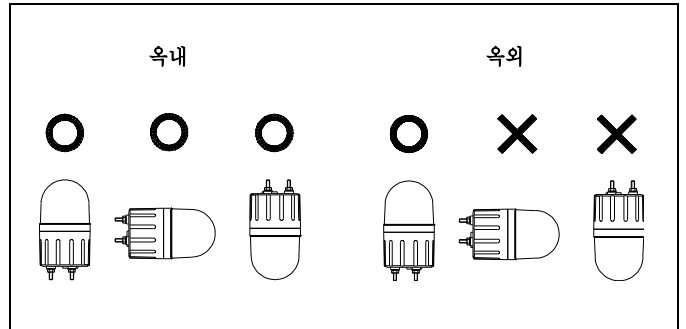


4 결선 방법

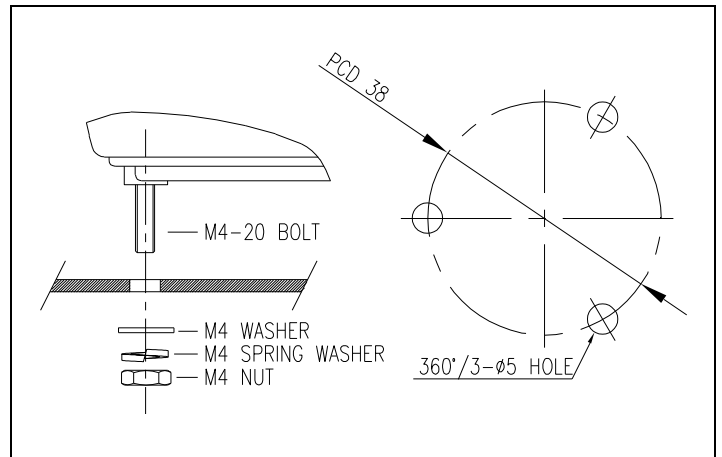
본 제품은 UL1015-NO.18(0.75sq)X2C 전원선이 400mm 인출되어 있습니다.

- AC 전원을 사용하는 제품은 전선의 색상에 관계없이 결선하십시오.
- DC 전원을 사용하는 제품은 흑색선을 (-)극성에 결선하십시오.

5 취부 방법



- 본 제품은 옥내용 일반구조로 제작되었습니다. 옥내 사용 시엔 어떠한 방향으로 설치하셔도 좋습니다.
- 옥외사용 시엔 제한적으로 빗물의 침투가 적은 곳에 수직 정방향으로 설치하여 사용하십시오.
- 가급적 수분과 분진, 그리고 진동이나 충격이 적은 곳에 부착하십시오.
- 제품을 부착하고자 하는 곳에 드릴로 알맞은 취부 구멍을 내십시오. (취부 구멍의 치수는 외형도 참고)
- 제품 S60LR 형은 제품 밑면의 취부 볼트에 장착된 너트(M4-3EA)를 사용하여 제품을 고정시키십시오.



6 사용 시 주의사항

- 사용전압이 정격전압보다 심하게 상승하거나 하강하면 제품수명이 단축되거나, 동작불량 등의 문제가 발생합니다. 사용전압을 정격전압의 ±5% 이내의 범위로 맞추십시오.
- 그로브나 몸체에 신나, 벤젠 등의 화학물질이 접촉되면 제품이 손상되거나 변색, 변형 될 수 있으니 주의하십시오.
- 제품에 강한 충격을 가하지 마십시오. 부품 파손이나 쇼트의 원인이 됩니다.
- 몸체케이스 밖으로 나오는 선을 강하게 당기지 마십시오. 고장의 원인이 됩니다.

7 고장 처리

상황	주원인	처리방법
LED 신호 빛이 부분적으로 발산되지 않음	LED 부분 손상-정격보다 높은 전압 공급	사용 전압 확인
희미한 점등 회전속도 저하	정격보다 낮은 전압 공급	사용전압 확인
	AC110V 사용시 AC 220V로 오 결선	결선 재확인
회전불능	모터 고장	본사 또는 대리점에 문의
점등, 회전 동시 불능	전원 미공급	전원공급 확인
	결선불량	결선 재확인