

S60ADL

OPERATING MANUAL

부저 내장 LED 점등/점멸형 표시등

LED Steady/Flashing Light with Buzzer

큐라이트 제품을 구입해 주셔서 감사합니다.
 제품을 보다 안전하고 오래 사용할 수 있도록 본 취급설명서를
 자세히 읽어보신 후 올바르게 사용해 주시기 바랍니다.

1 제품 특징

- 소형 경량으로 시각 신호와 청각 신호의 동시전달 및 제어가 가능한 제품입니다.
- 협소한 공간에 설치가 용이하며 최대 100dB의 고음량 신호음이 출력됩니다.
- 고휘도 LED를 광원으로 채택하여 광원의 수명이 길며, 진동 및 충격이 심한 기기에 적합합니다.
- 점등/점멸 선택 스위치가 내장되어 사용조건에 따라 적합한 동작을 선택하실 수 있습니다.
- 재질 : 그로브-AS, 몸체-ABS
- 점멸수(점멸동작시) : 60~80/min.
- 신호음 음량 : MAX 100dB/m
- 보호등급 : IP54

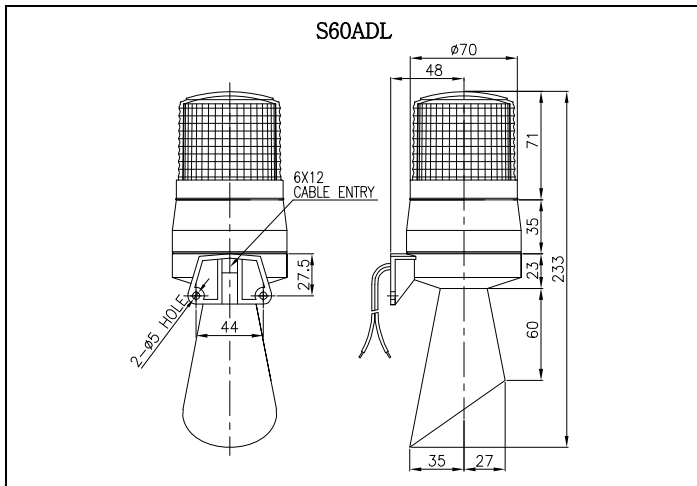
2 제품 사양 및 외형도

1) S60ADL

• 제품사양

형식	전압	전류	중량	점멸수	색상
S60ADL	DC12V	0.166A	0.21Kg	60~80/min.	적색-R
	DC24V	0.125A	0.21Kg		황색-A
	AC110V	0.043A	0.36Kg		녹색-G
	AC220V	0.022A	0.36Kg		청색-B

• S60ADL 외형도



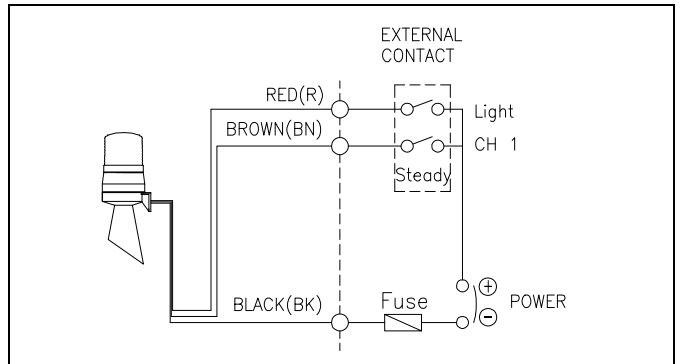
3 결선 방법

제품의 전원선과 신호선은 아래와 같이 전압 사양에 따라 정확하게 결선하여 사용하십시오.

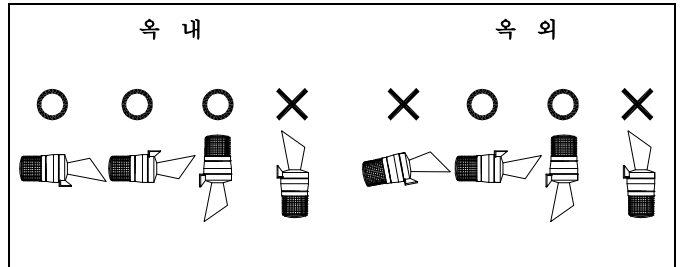
▶ 전원선 및 신호선

- AC 전원을 사용하는 제품 : UL1007-NO.22(0.3sq) 400mm
- DC 전원을 사용하는 제품 : UL1007-NO.22(0.3sq) 400mm
 흑색선을 (-)극성으로 결선하십시오.

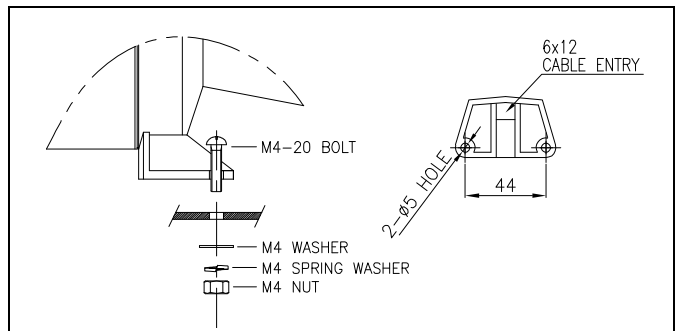
▶ 결선도



4 취부 방법



- 본 제품은 옥내용 일반구조로 제작되었습니다. 수직 정방향으로 설치하여 사용하십시오.
- 옥외 사용시엔 제한적으로 빗물의 침투가 되지 않도록 설치하여 사용하십시오.
- 가급적 수분과 분진이 적은 곳에 부착하여 사용하십시오.
- 제품을 부착하고자 하는 곳에 맞는 취부 구멍을 내십시오. (취부 구멍의 치수는 외형도면 참조)
- 제품과 함께 동봉된 취부 볼트와 너트(M4-2EA)를, 사용하여 전원선과 신호선의 결선작업에 이상이 없음을 확인 한 후 제품을 고정시키십시오.



5 점등/점멸 동작 선택

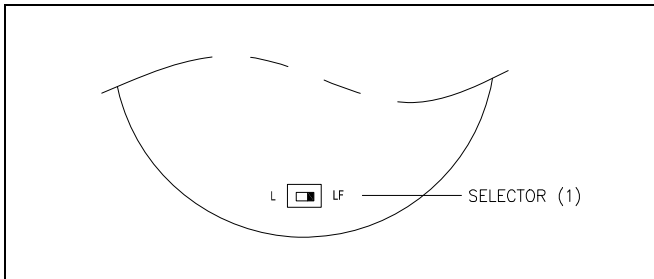
본 제품에는 사용자의 편의를 위해 조립기판에 점등/점멸 동작 선택 스위치가 부착되어 있습니다. 다음의 그림과 설명을 잘 읽어 보신 후 사용법에 맞게 조작하시기 바랍니다.

1) 그로브 분리

그로브를 반시계 방향으로 돌려 분리하시고, 조립기판에서 관련 부품을 확인하십시오.

2) 점등/점멸 동작 선택

그로브를 분리하여 기판의 점등/점멸 선택 스위치(1)-SELECTOR (1)을 이용하여 원하시는 동작을 선택하십시오. 기본적으로 스위치가 L 위치에 있을 때 점등하며, LF 위치에서 점멸합니다.



3) 그로브 조립

그로브 분리 과정의 역순으로 그로브를 조립하십시오.

6 사용 시 주의사항(공통)

- 사용하지 않는 신호선은 절연테이프 등을 이용해 반드시 절연처리 하십시오. 각 신호선의 쇼트는 고장의 원인이 됩니다.
- 사용전압이 정격전압보다 심하게 상승하거나 하강하면 수명이 단축되거나, 동작불량 등의 문제가 발생합니다. 사용전압을 정격전압의 ±5% 이내의 범위로 맞추십시오.
- 그로브나 몸체에 신나, 벤젠 등의 화학물질이 접촉되면 제품이 손상되거나 변색, 변형 될 수 있으니 주의하십시오.
- 제품에 강한 충격을 가하거나, 몸체 밖으로 나오는 선을 강하게 당기지 마십시오. 전선의 단선 및 쇼트등 고장의 원인이 됩니다.

7 고장 처리

상황	주원인	처리방법
LED 신호 빛이 부분적으로 발산되지 않음	LED 부분 손상-정격보다 높은 전압 공급	사용 전압 확인
희미한 점등	정격전압보다 낮은 전압공급	사용 전압 확인
점등은 되지만, 점멸동작 불가	선택스위치 조작 불안정	스위치 재 조작
	선택스위치 불량	본사 또는 대리점에 문의
점등, 점멸 동시 불능	결선불량	결선 재확인
	전원 미공급	전원공급 확인
음량 출력 불능	전원 미공급	전원 공급 확인
	피에조 불량	본사 및 가까운 대리점에 문의