

S50L

OPERATING MANUAL

초소형 LED 점등/점멸 표시등 LED Steady/Flashing Light

큐라이트 제품을 구입해 주셔서 감사합니다.
제품을 보다 안전하고 오래 사용할 수 있도록 본 취급설명서를 자세히 읽어보신 후 올바르게 사용해 주시기 바랍니다.

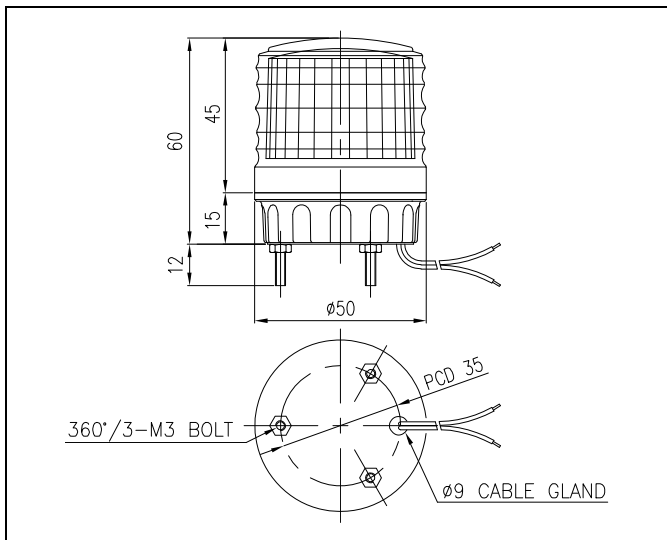
1 제품 특징

- 고효도 LED를 광원으로 채택하여 광원의 수명이 길며, 진동 및 충격이 심한 기기에서 내구력이 높습니다.
- 당사의 독창적인 직배광 시스템을 이용하여 신호 빛의 발산효율이 높습니다.
- 점등/점멸 선택 스위치가 내장되어 사용조건에 적합한 동작을 선택하실 수 있습니다.
- 재질 : 그로브-AS, 몸체-ABS, 반사체-내열성ABS
- 점멸수(점멸동작시) : 60~80/min.
- 보호등급 : IP44

2 제품 사양

| 형식 | 전압 | 전류 | 중량 | 점멸수 | 색상 |
|------|--------|--------|--------|------------|------|
| S50L | DC12V | 0.040A | 0.09Kg | 60~80/min. | 적색-R |
| | DC24V | 0.047A | 0.09Kg | | 황색-A |
| | AC110V | 0.042A | 0.10Kg | | 녹색-G |
| | AC220V | 0.021A | 0.10Kg | | 청색-B |

3 제품 외형도

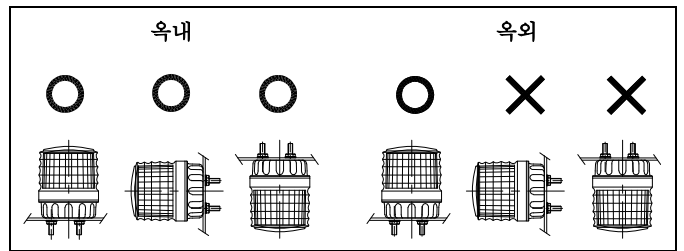


4 결선 방법

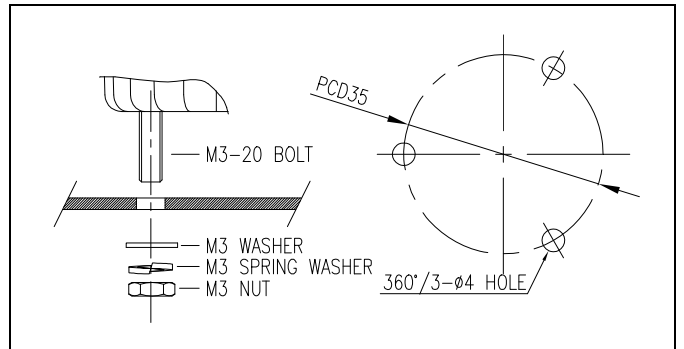
본 제품은 UL1015-NO.18(0.75sq) × 2C 전선이 400mm 인출되어 있습니다.

- AC 전원을 사용하는 제품은 극성(전선의 색상)에 관계없이 결선하십시오.
- DC 전원을 사용하는 제품은 흑색선을 (-)극성에 결선하십시오.

5 취부 방법



- 본 제품은 옥내용 일반구조로 제작되었습니다. 옥내 사용 시엔 어떠한 방향으로 설치하셔도 좋습니다.
- 옥외사용 시엔 제한적으로 빔들의 침투가 적은 곳에 수직 정방향으로 설치하여 사용하십시오.
- 가급적 수분과 분진, 그리고 진동이나 충격이 적은 곳에 부착하십시오.
- 제품을 부착하고자 하는 곳에 드릴로 알맞은 취부 구멍을 내십시오. (취부 구멍의 치수는 외형도 참고)
- 제품 밑면의 취부볼트에 장착된 너트(M3-3EA)를 사용하여 제품을 고정시키십시오.

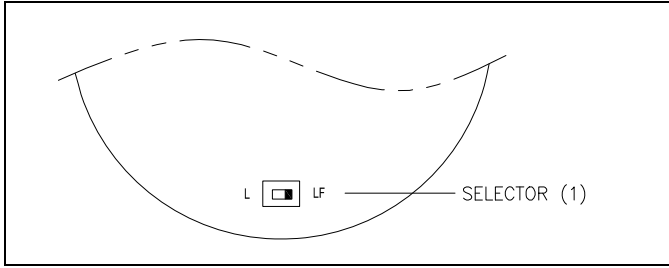


6 점등/점멸동작 선택

본 제품에는 사용자의 편의를 위해 조립기판에 점등/점멸 동작 선택 스위치가 부착되어 있습니다. 다음의 그림과 설명을 잘 읽어보신 후 사용법에 맞게 조작하시기 바랍니다.

1) 그로브 분리

그로브를 반시계 방향으로 돌려 분리하시고, 조립판에서 관련 부품을 확인하십시오.



2) 점등/점멸 동작 선택

점등/점멸 선택 스위치(1)를 이용하여 원하는 동작을 선택하십시오. 기본적으로 스위치가 L 위치에 있을 때 점등하며, LF 위치에 서 점멸합니다.

3) 그로브 조립

그로브를 분리 과정의 역순으로 조립하십시오.

7 사용 시 주의사항

- 사용전압이 정격전압보다 심하게 상승하거나 하강하면 제품수명이 단축되거나, 동작불량 등의 문제가 발생합니다. 사용전압을 정격전압의 $\pm 5\%$ 이내의 범위로 맞추십시오.
- 그로브나 몸체에 신나, 벤젠 등의 화학물질이 접촉되면 제품이 손상되거나 변색, 변형 될 수 있으니 주의하십시오.
- 제품에 강한 충격을 가하지 마십시오. 부품 파손이나 쇼트의 원인이 됩니다.
- 몸체케이스 밖으로 나오는 선을 강하게 당기지 마십시오. 고장의 원인이 됩니다.

8 고장 처리

| 상황 | 주원인 | 처리방법 |
|-------------------------|-------------------------|---------------|
| LED 신호 빛이 부분적으로 발산되지 않음 | LED 부분 손상-정격보다 높은 전압 공급 | 사용 전압 확인 |
| 희미한 점등 | 정격보다 낮은 전압 공급 | 사용전압 확인 |
| 점등은 되지만, 점멸동작 불가 | 선택스위치 조작 불안정 | 스위치 재 조작 |
| | 선택스위치 불량 | 본사 또는 대리점에 문의 |
| 점등, 점멸 동시 불능 | 결선불량 | 결선 재확인 |
| | 전원 미공급 | 전원공급 확인 |