

S50B/S60B(F)/S80B(F)/S100B(F)/S125B(F) SERIES

OPERATING MANUAL

전구 점등/점멸형 표시등

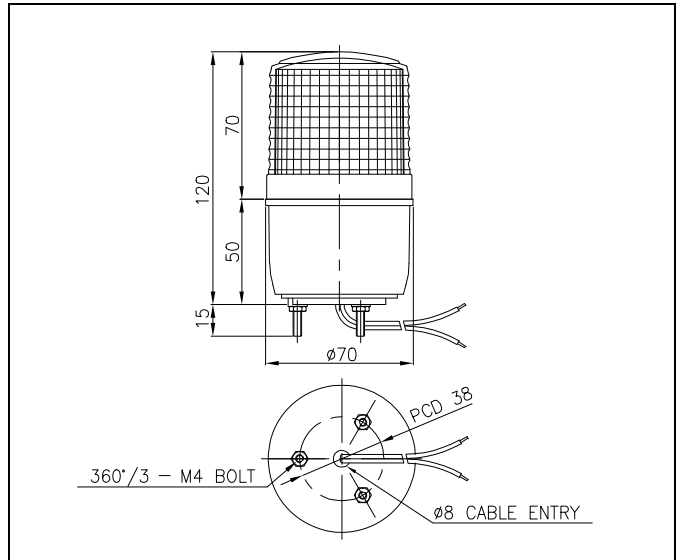
Bulb Steady/Flashing Light

큐라이트 제품을 구입해 주셔서 감사합니다.
 제품을 보다 안전하고 오래 사용할 수 있도록 본 취급설명서를
 자세히 읽어보신 후 올바르게 사용해 주시기 바랍니다.

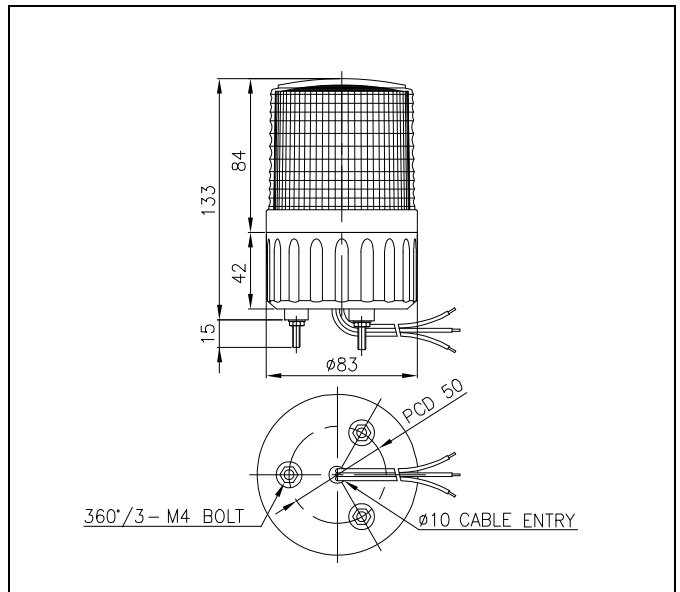
1 제품특징

- 특수 산광그로브를 채택하여 시인성이 높습니다.
- 재질 : 그로브-AS, 몸체-ABS
- 점멸형 점멸수 : 60~80/min.
- 보호등급 : IP44

■ S60B/ S60BF 외형도



■ S80B/ S80BF 외형도



3) S100B / S100BF / S125B/ S125BF

■ 제품사양

형식	전압	전류	전구		중량	색상
S100B	DC12V	0.830A	12V 10W	T16x35 15S	9	적색-R 황색-A
	DC24V	0.420A	24V 10W	T16x35 15S	10	
S125B	AC110V	0.090A	110V 10W	T16x35 15S	9	녹색-G 청색-B
	AC220V	0.045A	220V 10W	T16x35 15S	9	

2 제품 사양 및 외형도

1) S50B

■ 제품사양

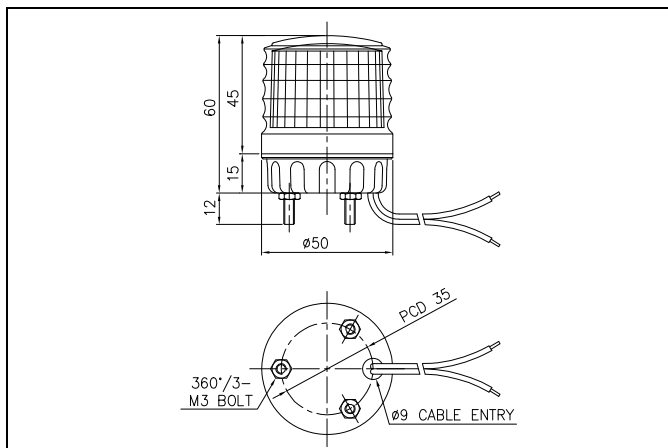
형식	전압	전류	전구		중량	색상
S50B	DC12V	0.437A	12V 5W	G14 9S	1	적색-R 황색-A
	DC24V	0.290A	24V 5W	G14 9S	2	
	AC110V	0.051A	110V 5W	T16x28 9S	3	녹색-G 청색-B
	AC220V	0.025A	220V 5W	T16x28 9S	4	

2) S60B / S60BF / S80B / S80BF

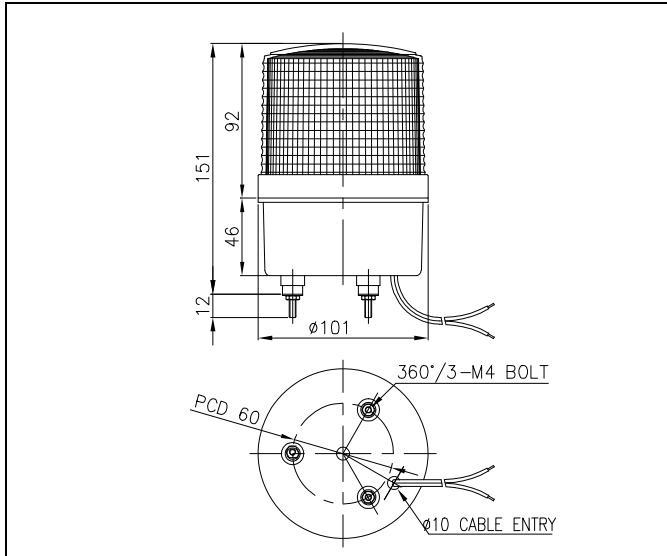
■ 제품사양

형식	전압	전류	전구		중량	색상
S60B S80B	DC12V	0.420A	12V 5W	T16x35 15S	5	적색-R 황색-A
	DC24V	0.210A	24V 5W	T16x35 15S	6	
	AC110V	0.045A	110V 5W	T16x35 15S	7	녹색-G 청색-B
	AC220V	0.023A	220V 5W	T16x35 15S	8	

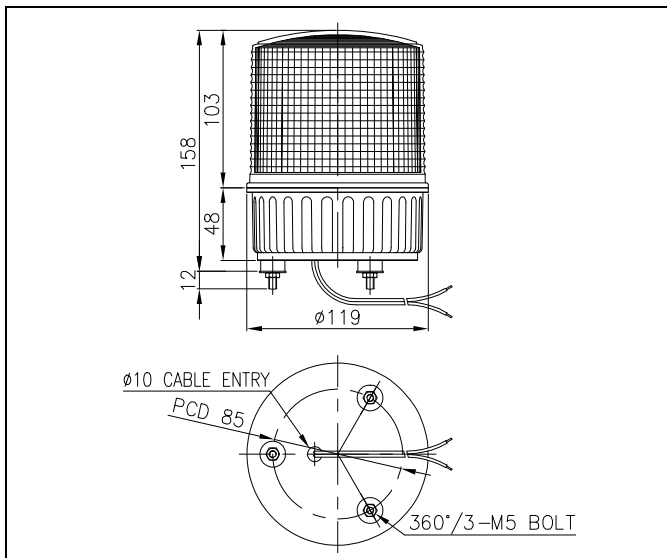
■ S50B 외형도



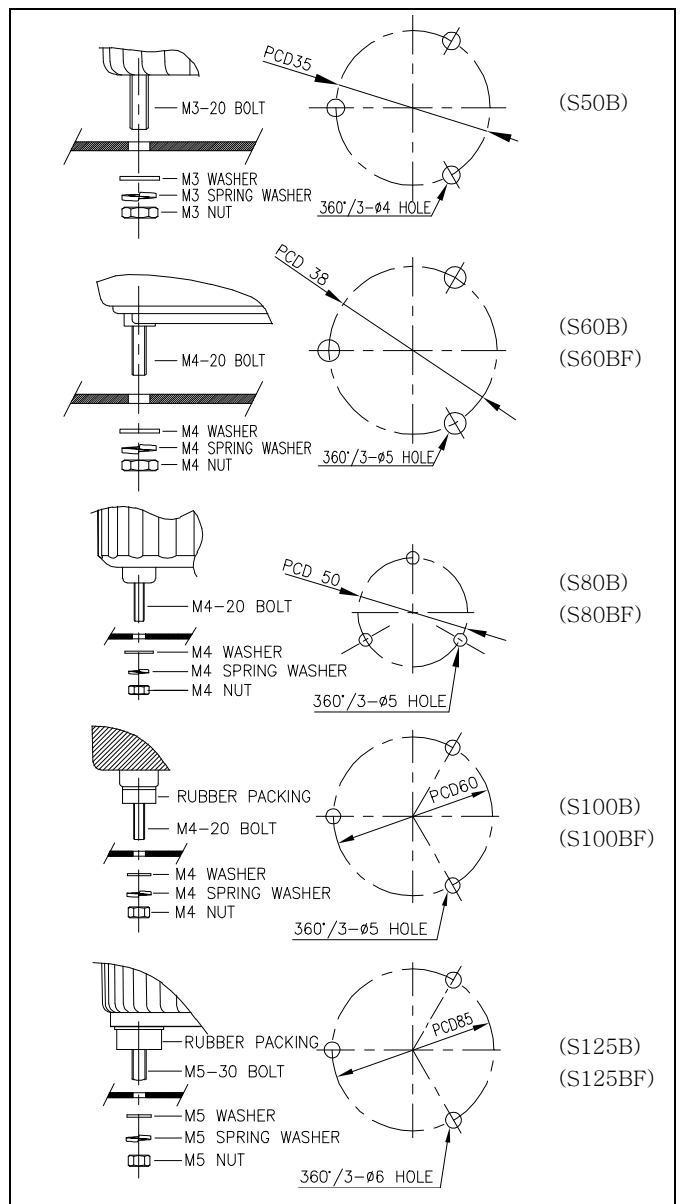
■ S100B/ S100BF 외형도



■ S125B/ S125BF 외형도



- 본 제품은 옥내용 일반구조로 제작되었습니다. 옥내 사용 시엔 어떠한 방향으로 설치하셔도 좋습니다.
- 옥외사용 시엔 제한적으로 빗물의 침투가 적은 곳에 수직 정방향으로 설치하여 사용하십시오.
- 가급적 수분과 분진, 그리고 진동이나 충격이 적은 곳에 부착하십시오.
- 제품을 부착하고자 하는 곳에 드릴로 알맞은 취부 구멍을 내십시오. (취부 구멍의 치수는 외형도면 참고)
- S50B 형은 제품 밑면의 취부볼트에 장착된 너트(M3-3EA)를, 사용하여 제품을 고정시키십시오.
- S60B/ S80B/ S100B 형은 제품 밑면의 취부볼트에 장착된 너트(M4-3EA)를, 사용하여 제품을 고정시키십시오.
- S125B 형은 제품 밑면의 취부볼트에 장착된 너트(M5-3EA)를, 사용하여 제품을 고정시키십시오.

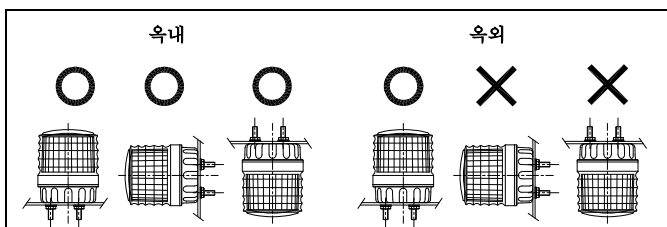


3 결선 방법

본 제품은 UL1015-NO.18(0.75sq) X 2C 전선선이 400mm 인출되어 있습니다.

- AC 전원을 사용하는 제품은 전선의 색상에 관계없이 결선하십시오.
- DC 전원을 사용하는 제품은 흑색선을 (-)극선에 결선하십시오.

4 취부 방법



5 전구의 교체

1) 주의 ! 전원차단

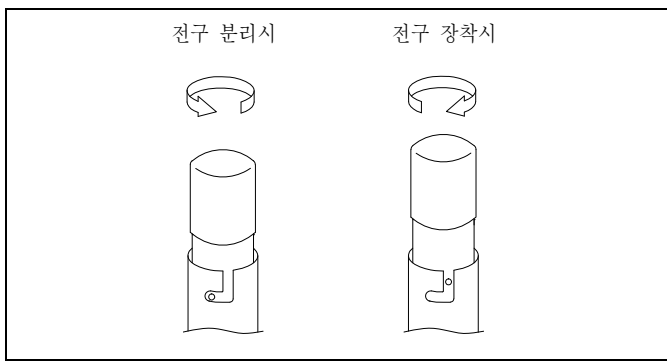
필히 전원을 차단하시고 최소 1 분 이상이 지난 후 교체하십시오.

2) 그로브 분리

그로브를 반시계 방향으로 돌려 분리하시고, 조립판에서 관련 부품을 확인 하십시오.

3) 전구 교체

- 교환하고자 하는 전구가 정격전압과 일치하는지 확인하십시오. 정격용량 이상의 전구를 사용하면 제품수명이 단축되고, 그로브 및 반사경이 손상 되오니 정격용량(W) 또는 그 이하 용량의 전구를 사용하십시오.
- 전구의 분리 : 전구를 지그시 눌러 시계 반대방향 돌리면 전구가 소켓으로부터 일정 길이만큼 이탈합니다.
- 전구의 장착 : 전구를 소켓에 넣어 약간 누른 후 시계방향으로 돌리면 소켓에 걸리면서 장착됩니다.



4) 조립은 분리 방법의 역순으로 시행하십시오.

6 사용 시 주의사항(공통)

- 사용전압이 정격전압보다 심하게 상승하거나 하강하면 수명이 단축되거나, 동작불량 등의 문제가 발생합니다. 사용전압을 정격전압의 $\pm 5\%$ 이내의 범위로 맞추십시오.
- 그로브나 몸체에 신나, 벤젠 등의 화학물질이 접촉되면 제품이 손상되거나 변색, 변형 될 수 있으니 주의하십시오.
- 제품에 강한 충격을 가하지 마십시오. 전구의 단선 및 쇼트의 원인이 됩니다.
- 몸체케이스 밖으로 나오는 선을 강하게 당기지 마십시오. 고장의 원인이 됩니다.

7 고장 처리

상황	주원인	처리방법
점등 불능	전구 단선/풀림	전구 교환/체결
희미한 점등	정격전압보다 낮은 전압공급	사용전압 확인
전구수명이 지나치게 짧음	정격전압보다 높은 전압공급	사용전압확인
전구과열로 렌즈변형	정격용량 이상의 전구사용	정격용량의 전구로 교체
점멸형에서 점등은 되지만 점멸이 불능(점멸형)	잘못된 결선	결선 재확인