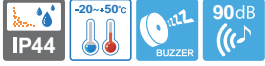


S180 series

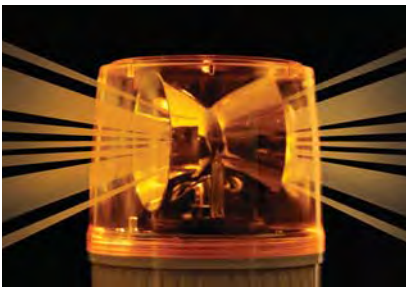
외경 180mm 전구 반사경 회전 경고등



S180U



S180U 모델은 제품 내부에 예비 전구를 내장하여 소손 시 즉시 교체가 가능합니다.



S180형 모델은 양면 반사경 구조로 회전 시 강력한 섬광을 발산합니다.

S180U 전구 반사경 회전 경고등

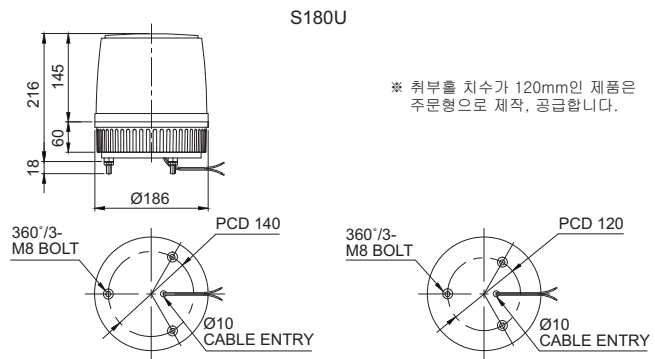
- 35W 전구와 양면 반사경 사용으로 원거리 신호 전달 효과 우수
- 제품 내부에 예비 전구 1개를 내장하여 소손 시 즉시 현장 교체 가능
- 부저 내장 가능 : 음량 Max. 90dB at 1m
- 회전수 : 120~140RPM
- 재질 : 그로브-AS, 몸체-ABS, 반사경-PC
- 사용 주위 온도 : -20°C ~ +50°C
- 보호등급 : IP44

사양

형식	전압	전류	전구			인증	중량	색상
			사양	규격	일련번호			
S180U	DC12V	3.077A	12V35W	RP35 15S	29	-	0.89kg	<ul style="list-style-type: none"> ● R-적 ● A-황 ● G-녹 ● B-청
	DC24V	1.544A	24V35W	RP35 15S	30		0.89kg	
	AC110V	0.388A	12V35W	RP35 15S	29		1.65kg	
	AC220V	0.194A	12V35W	RP35 15S	29		1.65kg	

외형도

(단위 : mm)



결선정보

- 전원선 인출형, 전선규격 UL1015 AWG18(0.75sq) × 2C 400mm
- DC 사양의 경우 흑색선이 (-)극성입니다.

사용자 주문 사양

- 2음 부저형 : 장음(삐~삐~)과 단음(삐~삐~삐~)이 모두 출력되는 부저입니다.
- 취부를 치수가 120mm인 제품(PCD 120mm형)

모델선정

S180U	-	BZ	-	220	-	R
[형번]		[부저]		[전압]		[색상]
S180U		<ul style="list-style-type: none"> · 무지정 · -부저 없는형 · BZ지정 · -부저 내장형 		<ul style="list-style-type: none"> · 12-DC12V · 24-DC24V · 110-AC110V · 220-AC220V 		<ul style="list-style-type: none"> ● R-적 ● A-황 ● G-녹 ● B-청