

S150US/S150US-FT/S150UHS/S150UHS-FT

OPERATING MANUAL

크세논램프 스트로브 라이트 Xenon Lamp Strobe Light

큐라이트 제품을 구입해 주셔서 감사합니다.
제품을 보다 안전하고 오래 사용할 수 있도록 본 취급설명서를 자세하게 읽어보신 후 올바르게 사용해 주시기 바랍니다.

1 제품 특징

- 강력한 스트로브 신호를 발산하는 제품으로 주위환경이 밝은 장소와 먼 거리 신호 전달용으로 적합합니다.
- 콘택터형 램프 체결 구조를 채택하여 편리하게 램프를 교체할 수 있습니다.
- 재질 : 그로브-PC, 몸체-ABS
- 점멸수 : 60~80/min.
- 보호등급 : IP44

2 제품 사양

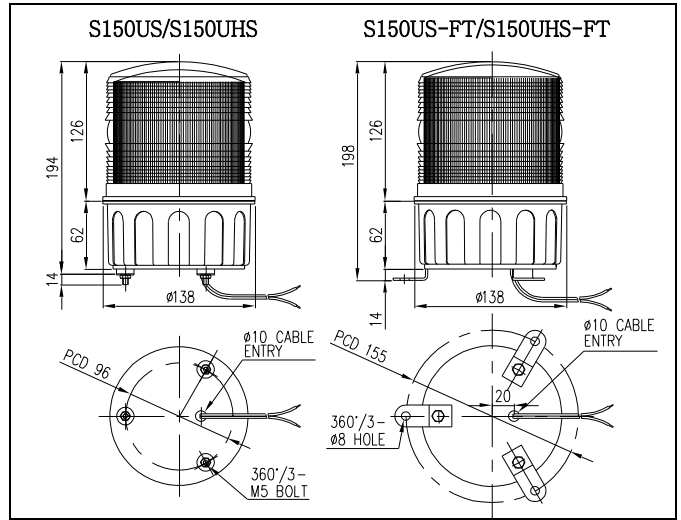
1) S150US -FT 제품 사양

형식	전압	전류	중량	점멸수	색상
S150US S150US-FT	DC12V	1.001A	0.68Kg	60~80/min.	적색-R 황색-A 녹색-G 청색-B
	DC24V	0.616A	0.68Kg		
	AC110V	0.133A	0.66Kg		
	AC220V	0.106A	0.66Kg		

2). S150UHS-(FT) 제품 사양

형식	전압	전류	중량	점멸수	색상
S150UHS S150UHS-FT	DC12V	1.770A	0.78Kg	60~80/min.	적색-R 황색-A 녹색-G 청색-B
	DC24V	0.908A	0.78Kg		
	AC110V	0.233A	0.69Kg		
	AC220V	0.186A	0.69Kg		

3 제품 외형도



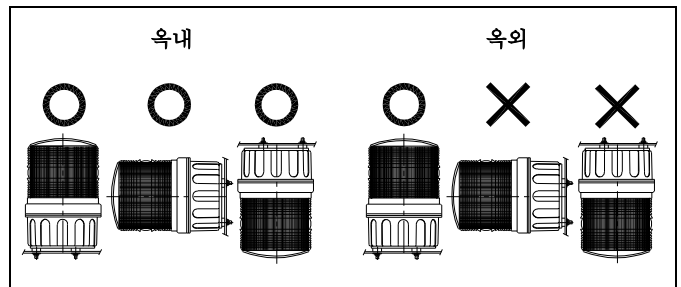
4 결선 방법

본 제품은 UL1015-NO.18(0.75sq)X2C 전원선이 400mm 인출되어 있습니다.

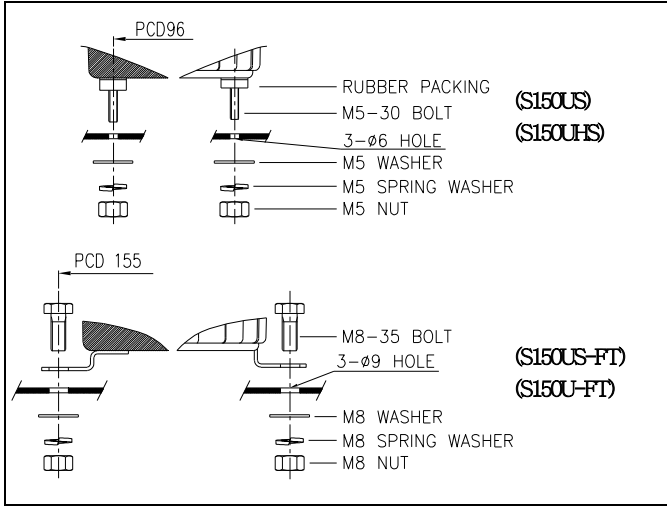
- AC 전원을 사용하는 제품은 전원선의 색상에 관계없이 결선하십시오.
- DC 전원을 사용하는 제품은 흑색선을 (-)극성에 결선하십시오.

5 취부 방법

- 본 제품은 옥내용 일반구조로 제작되었습니다. 옥내 사용 시엔 어떠한 방향으로 설치하셔도 좋습니다.
- 옥외사용 시엔 제한적으로 빗물의 침투가 적은 곳에 수직정 방향으로 설치하여 사용하십시오.



- 가급적 수분과 분진, 그리고 진동이나 충격이 적은 곳에 부착하십시오.
- 제품을 부착하고자 하는 곳에 드릴로 알맞은 취부 구멍을 내십시오. (취부 구멍의 치수는 외형도 참고)
- 제품 S150US/ S150UHS 형은 제품 밀면의 취부 볼트에 장착된 너트(M5-3EA)를 사용하여 제품을 고정시키십시오.
- 제품 S150US-FT/ S150UHS-FT 형은 별도의 취부 볼트(M8-3EA)를 사용하여 제품을 고정시키십시오.



7 사용 시 주의사항

- 사용전압이 정격전압보다 심하게 상승하거나 하강하면 제품수명이 단축되거나, 동작불량 등의 문제가 발생합니다. 사용전압을 정격전압의 ±5% 이내의 범위로 맞추십시오.
- 그로브나 몸체에 신나, 벤젠 등의 화학물질이 접촉되면 제품이 손상되거나 변색, 변형 될 수 있으니 주의하십시오.
- 제품에 강한 충격을 가하지 마십시오. 부품 파손이나 쇼트의 원인이 됩니다.
- 몸체케이스 밖으로 나오는 선을 강하게 당기지 마십시오. 고장의 원인이 됩니다.

8 고장 처리

상황	주원인	처리방법
램프 동작 불능	램프 손상	램프 교체
	램프 콘넥터 풀림	램프 콘넥터 재 체결
	전원 미공급	전원 공급 확인
불규칙한 스트로브 동작	정격보다 낮은 전압 공급	사용 전압 확인
	연속점멸 스위치의 잘못된 위치 조작	스위치 재확인 조작

6 램프 교체 방법

1) 주의! 전원차단

필히 전원을 차단하시고 최소 1 분 이상이 지난 후 교체하십시오.

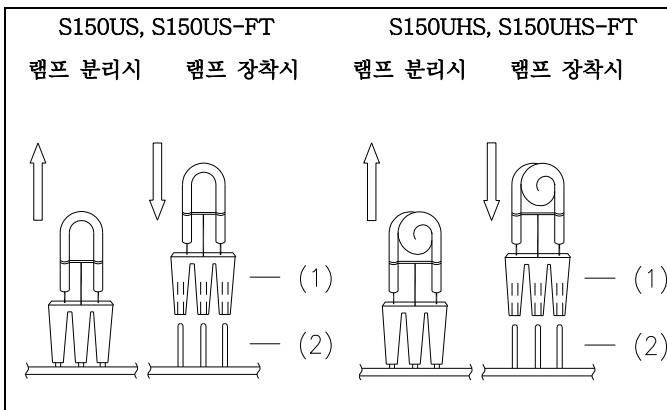
- 크세논 램프는 고전압으로 동작합니다. 전원을 차단하지 않은 상태에서 조립기판이나 램프에 접촉할 경우 감전의 위험이 있습니다.

2) 그로브 분리

그로브를 반시계 방향으로 돌려 분리하신 후, 조립기판의 램프와 점멸동작 선택스위치를 확인하십시오.

3) 램프 교체

- 당사의 크세논램프는 콘넥터 결합형으로 제작되었습니다. 약간의 힘을 가해 상부로 당기면 램프(1)이 빠지면서 분리됩니다.
- 아래의 그림과 같이 콘넥터 핀(2)의 결합 위치를 확인하면서 램프를 끼워 체결하십시오.



4) 그로브 조립

그로브를 분리 과정의 역순으로 조립하십시오.