

S150R / S150R-FT / S150U / S150U-FT

OPERATING MANUAL

전구 반사경 회전형 경광등

Bulb Revolving Warning Light

큐라이트 제품을 구입해 주셔서 감사합니다.
 제품을 보다 안전하고 오래 사용할 수 있도록 본 취급설명서를 자세하게 읽어보신 후 올바르게 사용해 주시기 바랍니다.

1 제품 특징

- 특히 취약한 소음과 마모를 극소화한 특수 동력 전달 시스템을 적용 하여 회전 내구력이 우수합니다.
- 진공증착 처리된 반사경을 이용하여 신호 빛의 발산 효과가 높습니다.
- 음량(부저 내장형) : Max. 90dB/m
- 회전수 : 120~140RPM.(조절가능)
- 재질 :
 -S150R/S150R-FT:그로브-PC,몸체-SUS304,반사경-PC
 -S150U/S150U-FT: 그로브-PC, 몸체-ABS, 반사경-PC
- 보호등급 : IP44

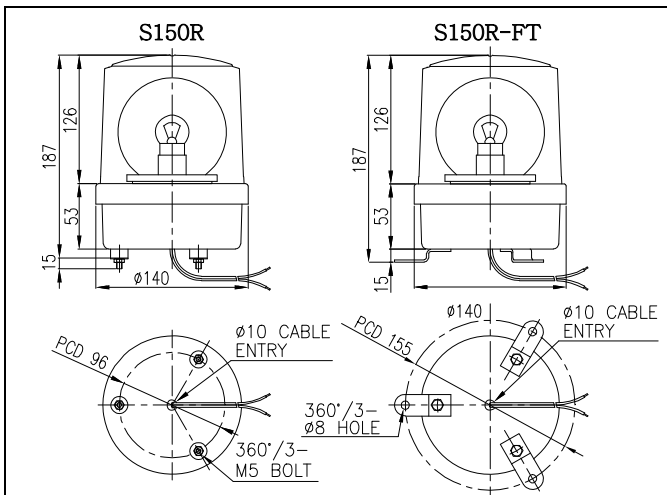
2 제품 사양 및 외형도

1) S150R/ S150R-FT

· 제품 사양

형식	전압	전류	전구			중량	색상
S150R	DC12V	1.155A	12V15W	G23 15S	17	0.85Kg	적색-R 황색-A 녹색-G 청색-B
	DC24V	0.766A	24V15W	G23 15S	18		
S150R-FT	AC110V	0.204A	12V15W	G23 15S	17	1.24Kg	
	AC220V	0.102A	12V15W	G23 15S	17		

· 외형도

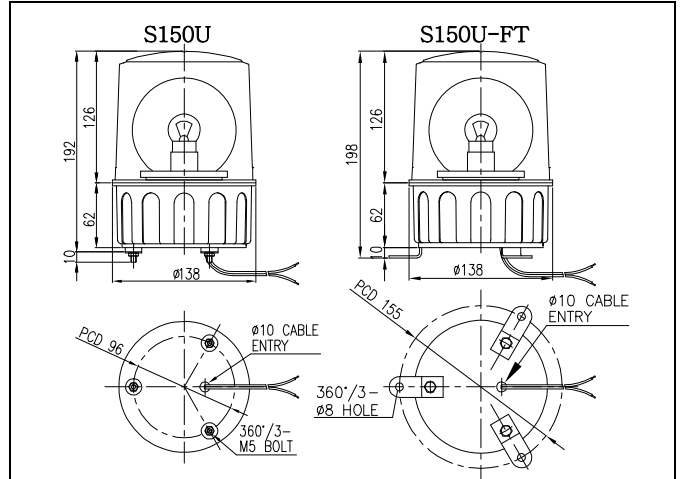


2) S150U/ S150U-FT

· 제품 사양

형식	전압	전류	전구			중량	색상
S150U	DC12V	1.155A	12V15W	G23 15S	17	0.66Kg	적색-R 황색-A 녹색-G 청색-B
	DC24V	0.766A	24V15W	G23 15S	18		
S150U-FT	AC110V	0.204A	12V15W	G23 15S	17	1.05Kg	
	AC220V	0.102A	12V15W	G23 15S	17		

· 외형도

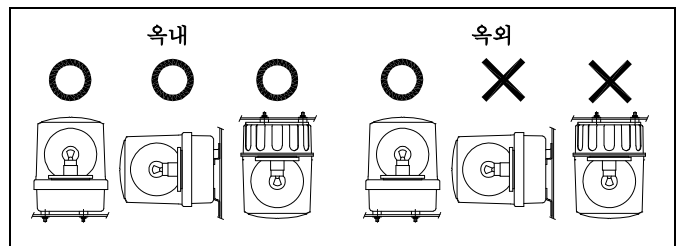


3 결선 방법

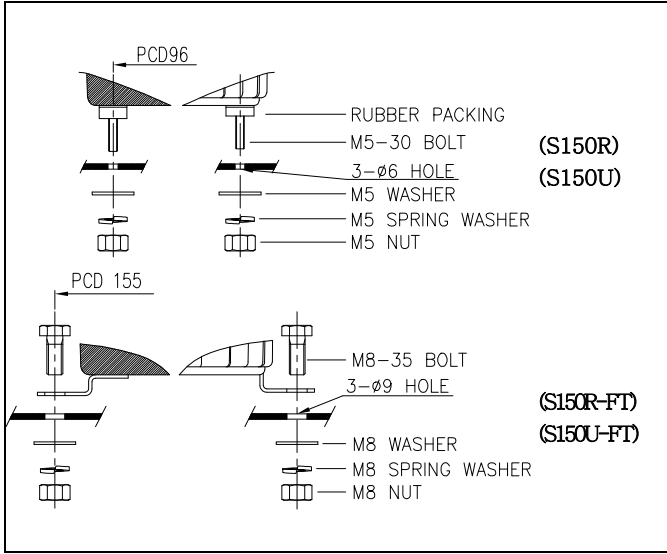
본 제품은 UL1015-NO.18(0.75sq)X2C 전원선이 400mm 인출되어 있습니다.

- AC 전원을 사용하는 제품은 전원선의 색상에 관계없이 결선하십시오.
- DC 전원을 사용하는 제품은 흑색선을 (-)극성에 결선하십시오.

4 취부 방법

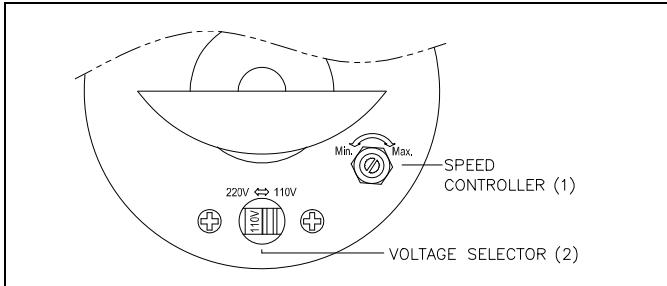


- 본 제품은 옥내용 일반구조로 제작되었습니다. 옥내 사용 시엔 어떠한 방향으로 설치하셔도 좋습니다.
- 옥외사용 시엔 빗물의 침투가 적은 곳에 수직 정방향으로 설치하여 제한적으로 사용하십시오.
- 가급적 수분과 분진, 그리고 진동이나 충격이 적은 곳에 부착하십시오.
- 제품을 부착하고자 하는 곳에 드릴로 알맞은 취부 구멍을 내십시오. (취부 구멍의 치수는 외형도 참고)
- S150R / S150U 형**은 제품 뒷면의 취부 볼트에 장착된 너트(M5-3EA)를 사용하여 제품을 고정시키십시오.
- S150R-FT / S150U-FT 형**은 별도의 취부 볼트(M8-3EA)를 사용하여 제품을 고정시키십시오.



5 회전속도 조절, 사용전압 선택(AC사양), 전구교체

본 제품에는 사용자의 편의를 위해 조립판에 회전속도 조절용 볼륨(1)-SPEED CONTROLLER(1)과 전압 전환 스위치(2)-VOLTAGE SELECTOR(2)가 설치되어 있습니다. 다음의 그림과 설명을 잘 읽어 보신 후 사용법에 맞게 조작하시기 바랍니다.



1) 그로브 분리

- S150R/ S150R-FT 형은 그로브 링 체결볼트(M4-3EA)를 풀어 그로브와 링을 분리하십시오.
- S150U/S150U-FT 형은 그로브를 반시계 방향으로 돌려 분리하십시오.
- 조립판에서 관련 부품을 확인하십시오.

2) 회전수 조절

- 본 제품에는 회전수 조절용 볼륨(1)이 내장되어 있습니다. 회전수 조절볼륨을 시계 방향으로 돌리면 회전수가 증가하며, 반시계 방향으로 돌리면 감소합니다.
- 무리한 힘을 가하면 볼륨이 파손될 수 있으니 주의하시기 바랍니다.

3) AC 사용전압 선택

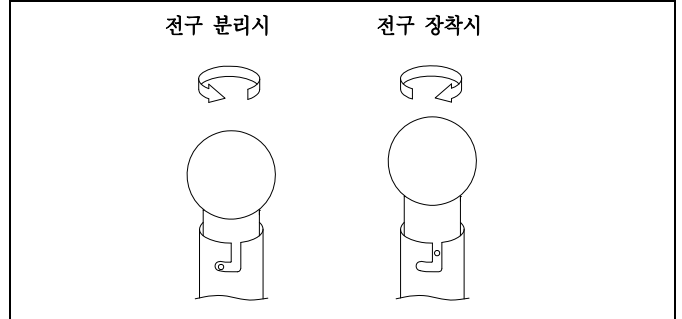
- ※ **주의!** 전원 전압을 인가한 상태에서 스위치를 전환하면 쇼트현상이 일어날 수 있으니 반드시 전원전압을 차단하십시오.
- 본 제품은 전압 전환 스위치(2)를 이용해 AC110V-220V 를 선택하여 사용하실 수 있습니다. 정격 전압이 AC110V 이외의 제품은 **출고 시 220V 로 조정되어 있으니 110V 전원을 사용하지는 경우엔 반드시 스위치를 110V 위치로 전환하십시오.**

4) 전구 교체

- ※ **주의!** 전원 차단
- 필히 전원을 차단하시고 최소 1 분 이상이 지난 후 교체하십시오.
- 교환하고자 하는 전구가 정격전압과 일치하는지 확인하십시오. 정격용량 이상의 전구를 사용하시면 제품수명이 단축되고, 그로

브 및 반사경이 손상 되오니 정격용량(W) 또는 그 이하 용량의 전구를 사용하십시오.

- 전구의 분리 : 전구를 지그시 눌러 시계 반대방향 돌리면 전구가 소켓으로부터 일정 길이만큼 이탈합니다.
- 전구의 장착 : 전구를 소켓에 넣어 약간 누른 후 시계방향으로 돌리면 소켓의 홈에 걸리면서 장착됩니다.



6 사용 시 주의사항

- 사용전압이 정격전압보다 심하게 상승하거나 하강하면 제품수명이 단축되거나, 동작불량 등의 문제가 발생합니다. 사용 전압을 정격 전압의 ±5% 이내의 범위로 맞추십시오.
- 그로브나 몸체에 신나, 벤젠 등의 화학물질이 접촉되면 제품이 손상되거나 변색, 변형 될 수 있으니 주의하십시오.
- 제품에 강한 충격을 가하지 마십시오. 부품 파손이나 쇼트의 원인이 됩니다.
- 몸체케이스 밖으로 나오는 선을 강하게 당기지 마십시오. 고장의 원인이 됩니다.

7 고장 처리

상황	주원인	처리방법
점등불능	전구 단선/폴립	전구 교환/제결
회미한 점등 회전속도 저하	정격보다 낮은 전압 공급	사용전압 확인
	AC110V 사용시 전압 선택스위치 220V 로 잘못 선택(AC 전압사양 제품)	전압선택스위치 110V로 조작
	회전속도 조절 잘못	회전속도 볼륨 상향 조절
전구수명이 지나치게 짧음	정격보다 높은 전압 공급	사용전압 확인
전구과열로 그로브 변형	정격용량 이상의 전구 사용	정격용량의 전구로 교체
변압기 소손(AC 사양품)		
회전불능	모터 고장	본사 또는 대리점에 문의
점등.회전 동시 불량	결선 불량	결선 재확인
	전원 미공급	전원공급 확인