

# S150RL / S150RL-FT / S150UL / S150UL-FT

## OPERATING MANUAL

### LED 점등/점멸 표시등

### LED Steady/Flashing Light

큐라이트 제품을 구입해 주셔서 감사합니다.  
 제품을 보다 안전하고 오래 사용할 수 있도록 본 취급설명서를 자세하게 읽어보신 후 올바르게 사용해 주시기 바랍니다.

## 1 제품 특징

- 고휘도 LED를 광원으로 채택하여 광원의 수명이 길며, 진동 및 충격이 심한 기기에서 내구력이 높습니다.
- 당사의 독창적인 직배광 시스템을 이용하여 신호 빛의 발산효율이 높습니다.
- 점등/점멸 선택 스위치가 내장되어 사용조건에 적합한 동작을 선택하실 수 있습니다.
- 재질 : S150RL/S150RL-FT, 그로브-PC, 몸체-SUS304  
 S150UL/S150UL-FT, 그로브-PC, 몸체-ABS
- 점멸수(점멸동작시) : 60~80/min.
- 부저음량(부저내장형) : Max.90dB/m
- 보호등급 : IP44

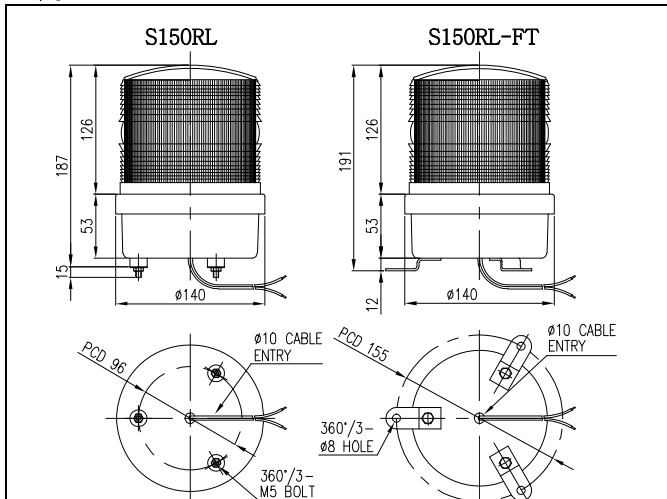
## 2 제품 사양 및 외형도

### 1) S150RL / S150RL-FT

#### · 제품 사양

형식	전압	전류	중량	점멸수	색상
S150RL S150RL-FT	DC12V	0.300A	0.64Kg	60~80/min.	적색-R 황색-A 녹색-G 청색-B
	DC24V	0.200A	0.64Kg		
	AC110V	0.060A	0.92Kg		
	AC220V	0.030A	0.92Kg		

#### · 외형도

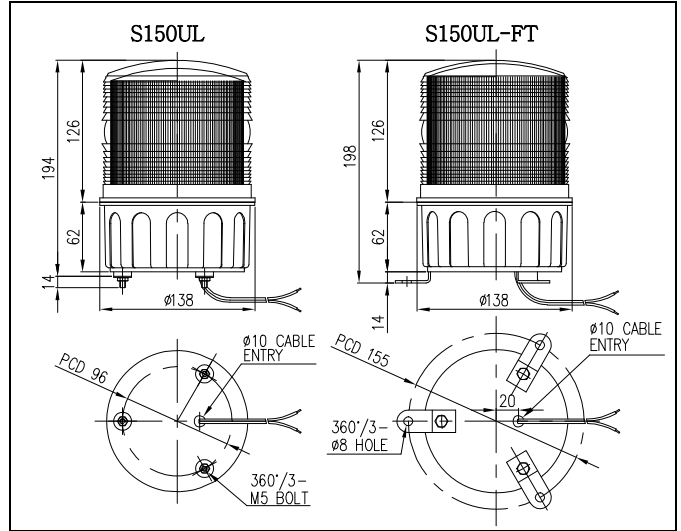


### 2) S150UL / S150UL-FT

#### · 제품 사양

형식	전압	전류	중량	점멸수	색상
S150UL S150UL-FT	DC12V	0.300A	0.52Kg	60~80/min.	적색-R 황색-A 녹색-G 청색-B
	DC24V	0.200A	0.52Kg		
	AC110V	0.060A	0.92Kg		
	AC220V	0.030A	0.92Kg		

#### · 외형도

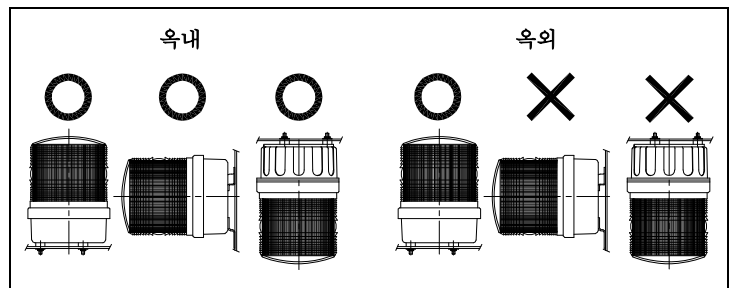


## 3 결선 방법

본 제품은 UL1015-NO.18(0.75sq)X2C 전원선이 400mm 인출되어 있습니다.

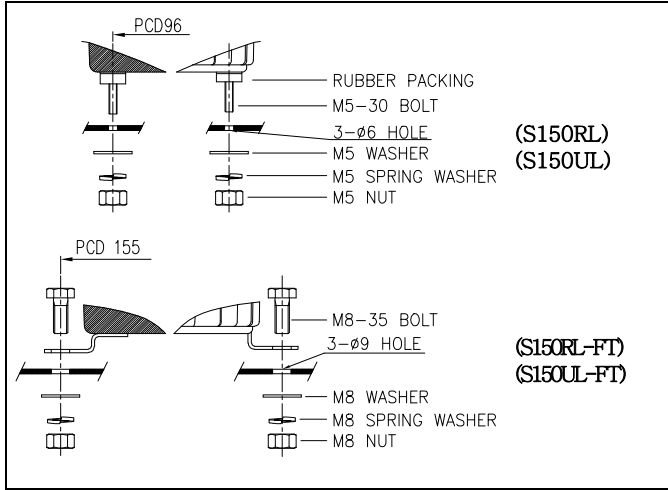
- AC 전원을 사용하는 제품은 전원선의 색상에 관계없이 결선하십시오.
- DC 전원을 사용하는 제품은 흑색선을 (-)극성에 결선하십시오.

## 4 취부 방법



- 본 제품은 옥내용 일반구조로 제작되었습니다. 옥내 사용 시엔 어떠한 방향으로 설치하셔도 좋습니다.
- 옥외사용 시엔 빗물의 침투가 적은 곳에 수직 정방향으로 설치하여 제한적으로 사용하십시오.
- 가급적 수분과 분진, 그리고 진동이나 충격이 적은 곳에 부착하십시오.
- 제품을 부착하고자 하는 곳에 드릴로 알맞은 취부 구멍을 내십시오. (취부 구멍의 치수는 외형도 참고)

- S150RL / S150UL 형은 제품 밑면의 취부 볼트에 장착된 너트 (M5-3EA)를 사용하여 제품을 고정시키십시오.
- S150RL-FT / S150UL-FT 형은 별도의 취부 볼트(M8-3EA)를 사용하여 제품을 고정시키십시오.



## 7 고장 처리

상황	주원인	처리방법
LED 신호 빛이 부분적으로 발산되지 않음	LED 부분 손상-정격보다 높은 전압 공급	사용 전압 확인
희미한 점등	정격보다 낮은 전압 공급	사용전압 확인
점등은 되지만, 점멸동작 불가	선택스위치 조작 불안정 선택스위치 불량	스위치 재 조작 본사 또는 대리점에 문의
점등, 점멸 동시 불능	결선불량 전원 미공급	결선 재확인 전원공급 확인

## 5 점등/점멸 동작 선택

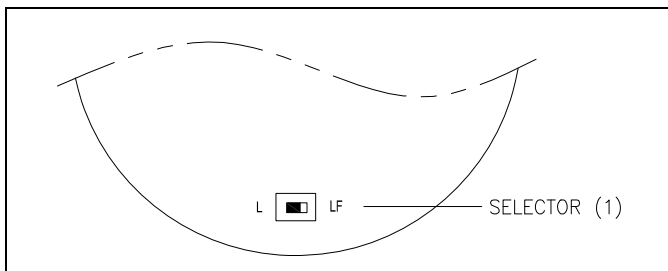
본 제품에는 사용자의 편의를 위해 조립기판에 점등/점멸 동작 선택 스위치가 부착되어 있습니다. 다음의 그림과 설명을 잘 읽어 보신 후 사용법에 맞게 조작하시기 바랍니다.

### 1) 그로브 분리

S150RL/S150RL-FT 형은 그로브링 체결볼트(M4-3EA)를 풀어 그로브와 링을 분리 하십시오. .

### 2) 점등/점멸 동작 선택

점등/점멸 선택 스위치(1)-SELECTOR(1)을 이용하여 원하시는 동작을 선택하십시오. 기본적으로 스위치가 L 위치에 있을 때 점등하며, LF 위치에서 점멸합니다.



### 4) 그로브 조립

그로브를 분리 과정의 역순으로 조립하십시오.

## 6 사용 시 주의사항

- 사용전압이 정격전압보다 심하게 상승하거나 하강하면 제품수명이 단축되거나, 동작불량 등의 문제가 발생합니다. 사용전압을 정격전압의 ±5% 이내의 범위로 맞추십시오.
- 그로브나 몸체에 신나, 벤젠 등의 화학물질이 접촉되면 제품이 손상되거나 변색, 변형 될 수 있으니 주의하십시오.