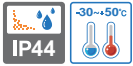


S150 series

외경 150mm 대형 경고등/ 표시등



S150RL/ S150RS



S150RL-FT/ S150RS-FT



크세논램프 초고휘도 사양

- S150RS/ S150RS-FT 사양에서 사용자가 보다 높은 시인성을 요구하는 경우, 초고휘도 램프 BH0647(G)를 장착한 제품을 주문사양으로 공급합니다. (관리형번 : S150RHS/ S150RHS-FT)
- 제품 외형과 취부홀, 기타 기능은 동일합니다.

공통사양(S150RL/ S150RS)

- 스테인리스 스틸(SUS) 하우징 모델로 내부식성 및 내구성이 우수
- ○○○-FT형은 취부브라켓 부착형으로 현장 설치가 편리
- 점멸수 : 60~80/min
- 재질 : 그로브-PC, 몸체-SUS, 반사체-내열성 ABS, 취부브라켓-SUS
- 사용 주위 온도 : -30°C ~ +50°C
- 보호등급 : IP44

S150RL/ S150RL-FT LED 점등/점멸 표시등

- 점등-점멸 선택 스위치 내장

형식	전압	전류	인증	중량	색상
S150RL S150RL-FT	DC12V	0.300A	-	0.64kg	<ul style="list-style-type: none"> ● R-적 ● A-황 ● G-녹 ● B-청
	DC24V	0.200A		0.64kg	
	AC110V	0.060A		0.92kg	
	AC220V	0.030A		0.92kg	

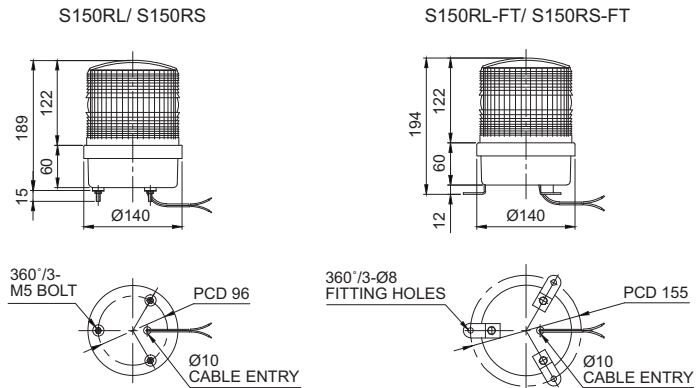
S150RS/ S150RS-FT 크세논램프 스트로브 표시등

- 커넥터형 램프 체결 구조로 램프 교체가 편리

형식	전압	전류	전구			인증	중량	색상
			사양	규격	일련번호			
S150RS S150RS-FT	DC12V	1.001A	200V ~550V	EUB0641 -1A(G) U형	48	-	0.68kg	<ul style="list-style-type: none"> ● R-적 ● A-황 ● G-녹 ● B-청
	DC24V	0.616A					0.68kg	
	AC110V	0.133A					0.66kg	
	AC220V	0.106A					0.66kg	

외형도

(단위 : mm)



결선정보

- 전원선 인출형, 전선규격 UL1015 AWG18(0.75sq)×2C 400mm
- 본 제품의 전원은 극성 구별없이 사용할 수 있습니다.(무극성)

사용자 주문 사양

- 초고휘도 크세논램프 장착형(관리형번 : S150RHS/ S150RHS-FT)

모델선정

S150RS	-	220	-	R
[형번]		[전압]		[색상]
<ul style="list-style-type: none"> · S150RL · S150RL-FT · S150RS · S150RS-FT 		<ul style="list-style-type: none"> · 12-DC12V · 24-DC24V · 110-AC110V · 220-AC220V 		<ul style="list-style-type: none"> ● R-적 ● A-황 ● G-녹 ● B-청