

# S150RLR/S150RLR-FT/S150ULR/S150ULR-FT

## OPERATING MANUAL

### LED 반사경 회전형 경고등

### LED Revolving Warning Light

큐라이트 제품을 구입해 주셔서 감사합니다.  
 제품을 보다 안전하고 오래 사용할 수 있도록 본 취급설명서를 자세히 읽어보신 후 올바르게 사용해 주시기 바랍니다.

## 1 제품 특징

- 고휘도 POWER LED를 광원으로 채택하여 광원의 수명이 반영구적이며 광도가 탁월합니다.
- 특히 취득한 소음과 마모가 없는 특수 동력 전달 시스템을 적용하여 회전 내구력이 우수합니다..
- 특수 반사체와 다면 반사경의 적용으로 빛의 확산성과 빛의 집적도를 향상시켜 시인성이 매우 우수합니다.
- 회전수 : 120~140RPM.(조절가능)
- 재질 : 그로브-AS, 몸체-ABS, 반사경-내열성 ABS, 반사체-내열성 ABS
- 부저 음량(내장형) : Max. 90dB/m
- 보호등급 : IP44

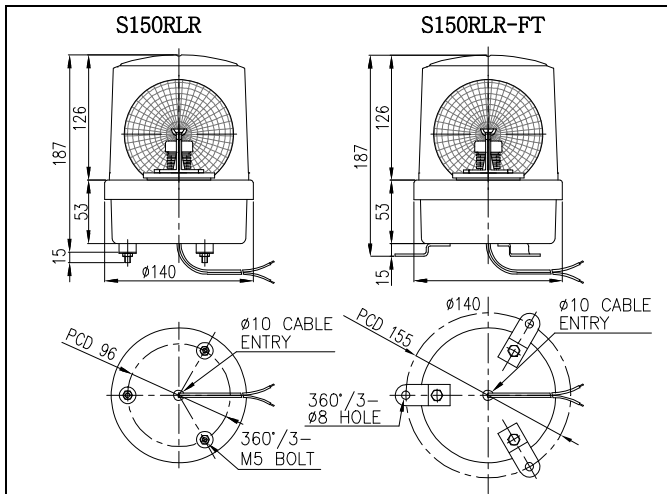
## 2 제품 사양 및 외형도

### 1) S150RLR / S150RLR-FT

#### · 일반사양

형식	전압	전류	중량	회전수	색상
S150RLR S150RLR-FT	DC12V	0.422A	0.77Kg	120~140RPM	적색-R 황색-A 녹색-G 청색-B
	DC24V	0.266A	0.77Kg		
	AC110V	0.082A	1.16Kg		
	AC220V	0.041A	1.16Kg		

#### · 외형도

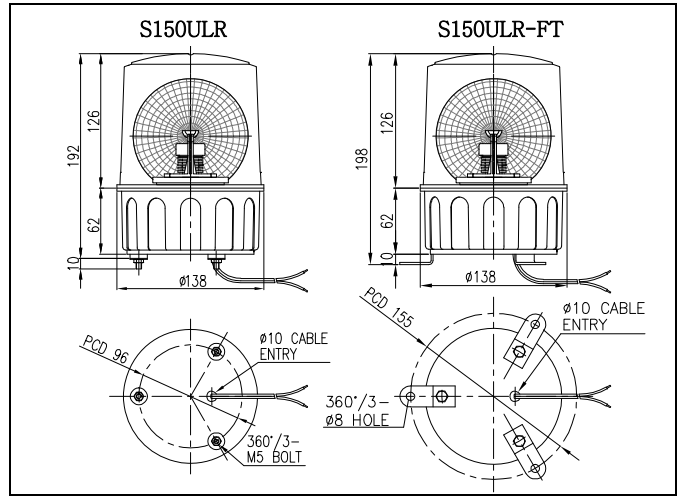


### 2) S150ULR / S150ULR-FT

#### · 일반사양

형식	전압	전류	중량	회전수	색상
S150ULR S150ULR-FT	DC12V	0.422A	0.66Kg	120~140RPM	적색-R 황색-A 녹색-G 청색-B
	DC24V	0.266A	0.66Kg		
	AC110V	0.082A	1.04Kg		
	AC220V	0.041A	1.04Kg		

#### · 외형도

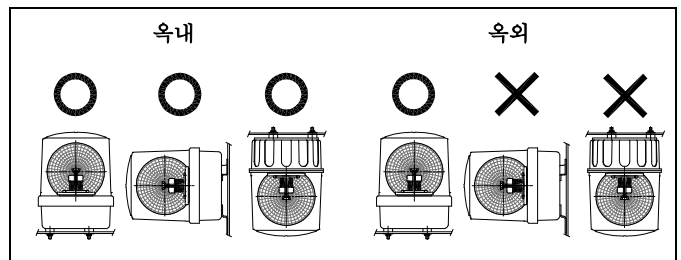


## 3 결선 방법

본 제품은 UL1015-NO.18(0.75sq)X2C 전원선이 400mm 인출되어 있습니다.

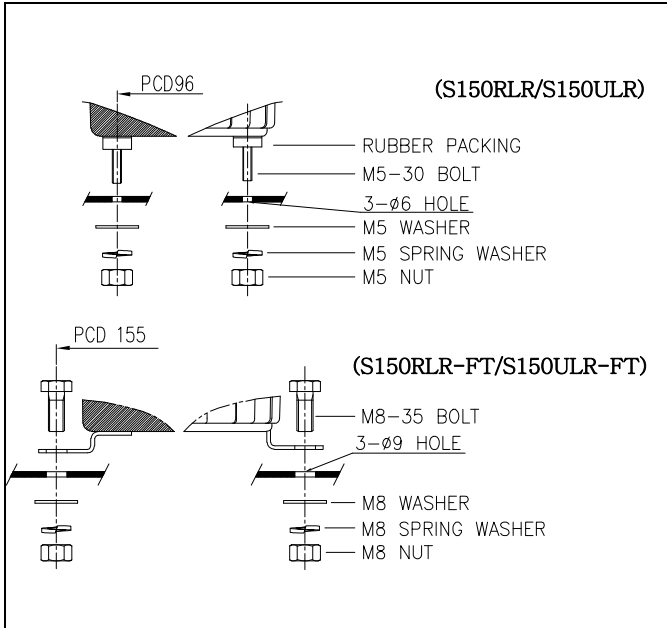
- AC 전원을 사용하는 제품은 전원선의 색상에 관계없이 결선하십시오.
- DC 전원을 사용하는 제품은 흑색선을 (-)극성에 결선하십시오

## 4 취부 방법



- 본 제품은 옥내용 일반구조로 제작되었습니다. 옥내 사용 시엔 어떠한 방향으로 설치하셔도 좋습니다.
- 옥외사용 시엔 제한적으로 빗물의 침투가 적은 곳에 수직 정방향으로 설치하여 사용하십시오.
- 가급적 수분과 분진, 그리고 진동이나 충격이 적은 곳에 부착하십시오.
- 제품을 부착하고자 하는 곳에 드릴로 알맞은 취부 구멍을 내십시오. (취부 구멍의 치수는 외형도 참고)

- 제품 S150RLR/ S150ULR 형은 제품 밑면의 취부 볼트에 장착된 너트(M5-3EA)를 사용하여 제품을 고정시키십시오.



- 제품 S150RLR-FT/ S150ULR-FT 형은 별도의 취부 볼트(M8-3EA)를 사용하여 제품을 고정시키십시오.

### 3) 회전수 조절

본 제품에는 회전수 조절용 볼륨이 내장되어 있습니다. 회전수 조절 볼륨(1)을 시계방향으로 돌리면 회전수가 증가하며, 반시계 방향으로 돌리면 저하됩니다.

### 4) 그로브 조립

분리 과정의 역순으로 그로브를 조립하십시오

## 6 사용 시 주의사항

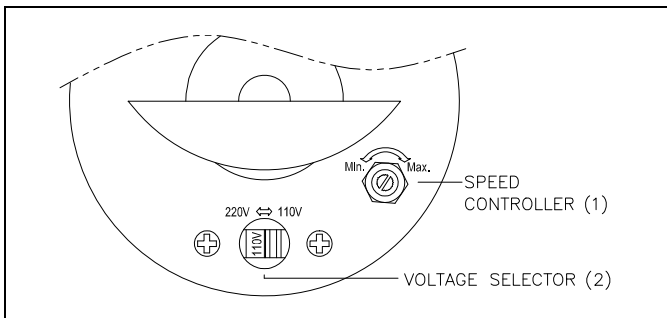
- 사용전압이 정격전압보다 심하게 상승하거나 하강하면 제품수명이 단축되거나, 동작불량 등의 문제가 발생합니다. 사용전압을 정격전압의 ±5% 이내의 범위로 맞추십시오.
- 그로브나 몸체에 신나, 벤젠 등의 화학물질이 접촉되면 제품이 손상되거나 변색, 변형 될 수 있으니 주의하십시오.
- 제품에 강한 충격을 가하지 마십시오. 부품 파손이나 쇼트의 원인이 됩니다.
- 몸체케이스 밖으로 나오는 선을 강하게 당기지 마십시오. 고장의 원인이 됩니다.

## 7 고장 처리

상황	주원인	처리방법
LED 신호 빛이 부분적으로 발산되지 않음	LED 손상-정격보다 높은 전압 공급	사용 전압 확인
회미한 점등 회전속도 저하	정격보다 낮은 전압 공급	사용전압 확인
	AC110V 사용시 전압선택스위치 220V 로 잘못 선택 (AC 전압사양 제품)	전압선택스위치 110V 로 조작
회전불능	모터 고장	본사 또는 대리점에 문의
점등, 회전 동시 불능	전원 미공급	전원공급 확인
	결선불량	결선 재확인

## 5 AC 사용전압 선택 및 회전속도 조절

본 제품에는 사용자의 편의를 위해 조립판에 회전속도 조절용 볼륨(1)-SPEED CONTROLLER(1)과 전압 전환 스위치(2)-VOLTAGE SELECTOR(2)가 설치되어 있습니다. 다음의 그림과 설명을 잘 읽어 보신 후 사용법에 맞게 조작하시기 바랍니다.



### 1) 그로브 분리

- S150RLR/S150RLR-FT 형은 그로브 체결링의 죄임볼트 3EA 를 풀어 그로브를 분리하신 후, 조립기판의 램프를 확인하십시오.
- S150ULR/S150ULR-FT 형은 그로브를 반시계 방향으로 돌려 분리하십시오.

### 2) AC 사용전압 선택

- 본 제품은 전압 전환 스위치(2)를 이용해 AC110V-220V 를 선택하여 사용하실 수 있습니다. 정격 전압이 AC110V 이외의 제품은 **출고 시 220V 로 조정되어 있으니 110V 전원을 사용하시는 경우엔 반드시 스위치를 110V 위치로 전환**하십시오.

※ **주의!** 전원 전압을 인가한 상태에서 스위치를 전환하면 쇼트현상이 일어날 수 있으니 반드시 전원전압을 차단하십시오.