

# S125TL

## OPERATING MANUAL

### 대형 적층식 LED 점등/점멸 표시등

### Large Size Tower LED Steady/Flashing Light

큐라이트 제품을 구입해 주셔서 감사합니다.  
 제품을 보다 안전하고 오래 사용할 수 있도록 본 취급설명서를 자세히 읽어보신 후 올바르게 사용해 주시기 바랍니다.

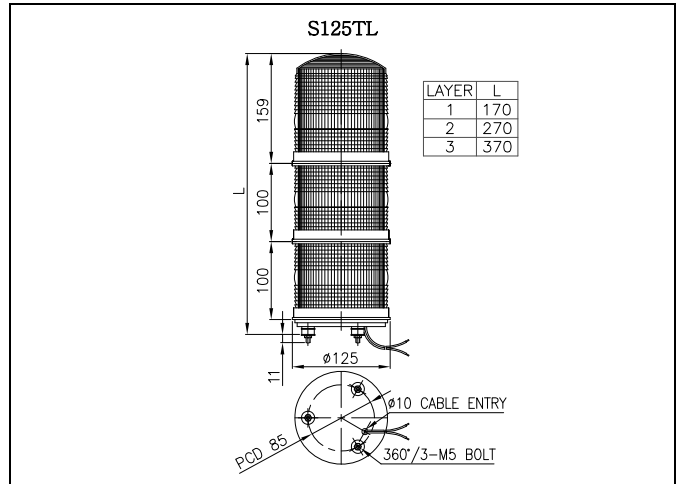
## 1 제품 특징

- 한대의 취부공간을 이용해 복수의 신호를 전달할 수 있습니다.
- 고효율 LED 표시등에 신호음을 내장한 제품으로 시청각 신호를 동시에 전달할 수 있습니다.
- 당사의 독창적인 LED 직배광 시스템을 이용하여 신호 빛의 확산 효과가 높습니다.
- 점등/점멸 선택 스위치가 내장되어 사용조건에 적합한 동작을 선택하실 수 있습니다.
- 그로브 표준 색상 배열  
 1단 : 적-R  
 2단 : 적-R, 녹-G  
 3단 : 적-R, 황-A, 녹-G
- 재질 : 그로브-AS, 몸체-ABS, 반사체-내열성ABS
- 점멸수(점멸 동작시) : 60~80/min.
- 보호 등급 : IP44

## 2 제품 사양

형식	단수	전압	전류	중량	점멸수	표준색상
S125TL	1	DC12V	0.300A	0.45Kg	60~80/min.	적색-R
		DC24V	0.200A	0.45Kg		
		AC110V	0.077A	0.85Kg		
		AC220V	0.038A	0.85Kg		
	2	DC12V	0.600A	0.77Kg		적색-R 녹색-G
		DC24V	0.400A	0.77Kg		
		AC110V	0.106A	1.16Kg		
		AC220V	0.053A	1.16Kg		
	3	DC12V	0.900A	1.07Kg		적색-R 황색-A 녹색-G
		DC24V	0.600A	1.07Kg		
		AC110V	0.140A	1.47Kg		
		AC220V	0.070A	1.47Kg		

## 3 제품 외형도

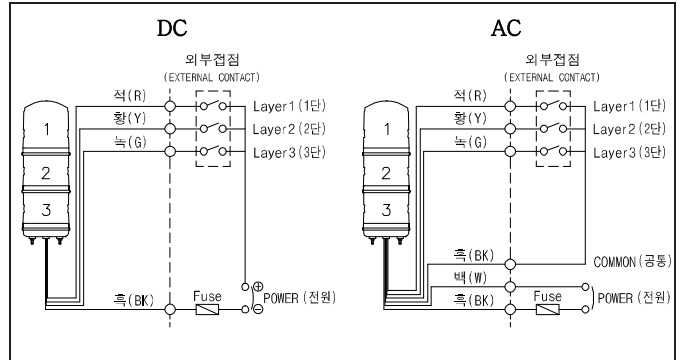


## 4 결선 방법

### 전원선

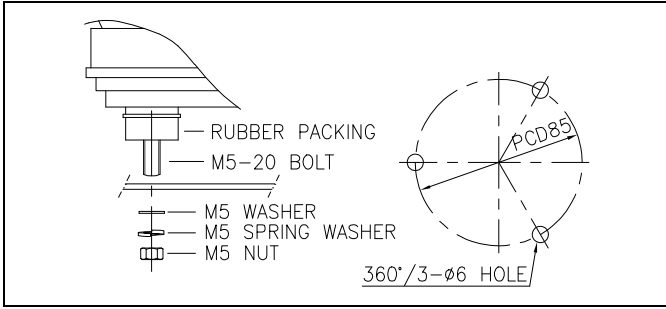
- AC 전원을 사용하는 제품 :  
 전원선 규격 : UL1015-NO.18(0.75sq)×2c 400mm  
 신호선 규격 : UL1015-NO.22(0.3sq) 400mm
- DC 전원을 사용하는 제품 :  
 전원선과 신호선 규격 : UL1007-NO.22(0.3sq) 400mm  
 흑색선을 (-)극성으로 결선하십시오.

### 결선도



## 5 취부 방법

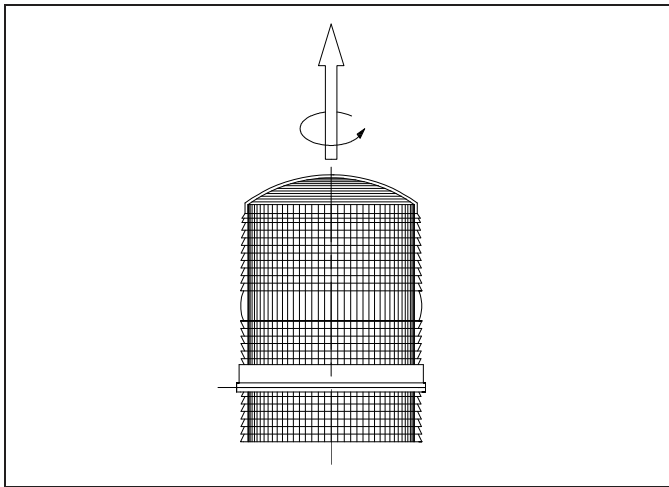
- 본 제품은 옥내용 일반구조로 제작되었습니다. 옥내 사용 시엔 어떠한 방향으로 설치하셔도 좋습니다.
- 옥외사용 시엔 빗물의 침투가 적은 곳에 수직 정방향으로 설치하여 제한적으로 사용하십시오.
- 가급적 수분과 분진, 그리고 진동이나 충격이 적은 곳에 부착하십시오.
- 제품을 부착하고자 하는 곳에 드릴로 알맞은 취부 구멍을 내십시오.(취부구멍의 치수는 외형도 참고)
- 제품 밑면의 취부볼트에 장착된 너트(M5-3EA)를 사용하여 제품을 고정시키십시오.



- 사용전압이 정격전압보다 심하게 상승하거나 하강하면 제품 수명이 단축되거나, 음질 저하 등의 문제가 발생합니다. 사용전압을 정격전압의 ±5% 이내의 범위로 맞추십시오.
- 그로브나 몸체에 신나, 벤젠 등의 화학물질이 접촉되면 제품이 손상되거나 변색, 변형 될 수 있으니 주의하십시오.
- 제품에 강한 충격을 가하지 마십시오. 부품 파손이나 쇼트의 원인이 됩니다.
- 몸체케이스 밖으로 나오는 선을 강하게 당기지 마십시오. 고장의 원인이 됩니다.

## 6 점등/점멸 동작 선택

본 제품은 단별로 점등/점멸 동작을 선택할 수 있습니다.

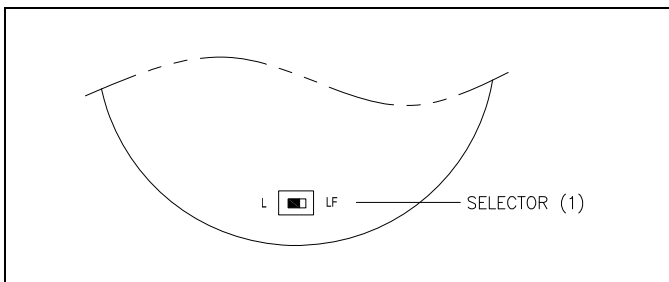


### 1) 그로브 분리

그로브를 반시계방향으로 돌려 원하는 단만큼 분리하십시오.

### 2) 점등/점멸 동작 선택

점등/점멸 선택 스위치(1)-SELECTOR(1)을 이용하여 원하는 동작을 선택하십시오. 기본적으로 스위치가 L 위치에 있을 때 점등하며, LF 위치에서 점멸합니다.



### 3) 그로브 조립

그로브를 분리 과정의 역순으로 조립하십시오.

## 8 고장 처리

상황	주원인	처리방법
LED 신호 빛이 부분적으로 발산되지 않음	LED 부분 손상-정격보다 높은 전압 공급	사용 전압 확인
희미한 점등, 점등은 되지만, 점멸동작 불가	정격보다 낮은 전압 공급	
점등.점멸 불능	전원 미 공급	전원 공급 확인
	결선불량	결선 재확인

## 7 사용 시 주의사항

- 사용하지 않는 전선(신호선)의 끝단은 절연처리 하십시오.