

# S100LR / S100URLR / S125LR

## OPERATING MANUAL

### LED 반사경 회전형 경고등

### LED Revolving Warning Light

제품을 보다 안전하고 오래 사용할 수 있도록 본 취급설명서를 자세히 읽어보신 후 올바르게 사용해 주시기 바랍니다.

## 1 제품 특징

- 고휘도 POWER LED를 광원으로 채택하여 광원의 수명이 반영구적입니다.
- 특히 취득한 소음과 마모가 없는 특수 동력 전달 시스템을 적용하여 회전 내구력이 우수합니다.
- 특수 반사체와 다면 반사경의 적용으로 빛의 확산성과 빛의 집적도를 향상시켜 시인성이 매우 우수합니다.
- 회전수 : 120~140RPM.(조절가능)
- 재질 : 그로브-AS, 몸체-ABS, 반사경-내열성 ABS, 반사체-내열성 ABS
- 음량(부저내장형) : Max 90dB/m
- 보호등급 : IP44

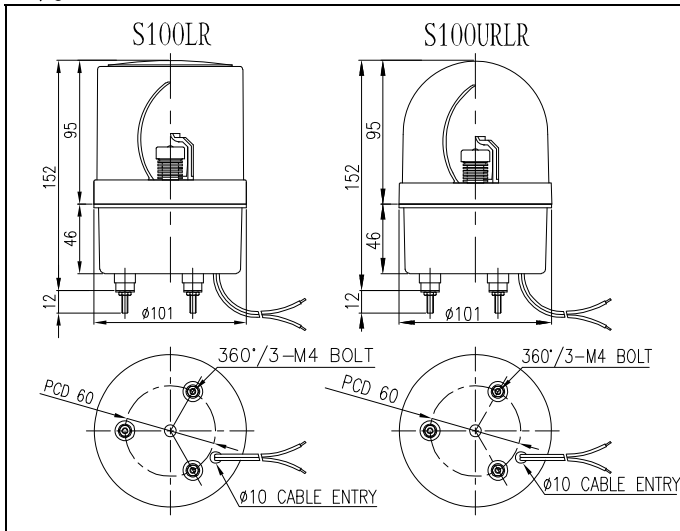
## 2 제품 사양 및 외형도

### 1) S100LR / S100URLR

#### · 일반사양

형식	전압	전류	중량	회전수	색상
S100LR S100URLR	DC12V	0.183A	0.42Kg	120~140RPM	적색-R 황색-A 녹색-G 청색-B
	DC24V	0.127A	0.42Kg		
	AC110V	0.035A	0.65Kg		
	AC220V	0.017A	0.65Kg		

#### · 외형도

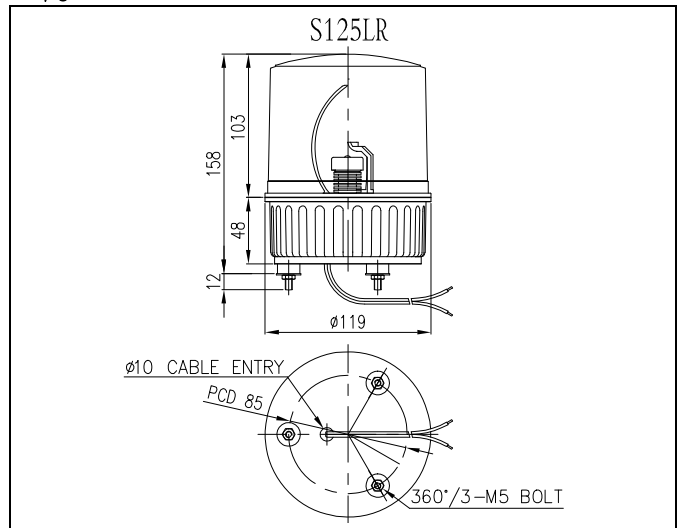


### 2) S125LR

#### · 일반사양

형식	전압	전류	중량	회전수	색상
S125LR	DC12V	0.422A	0.44Kg	120~140RPM.	적색-R 황색-A 녹색-G 청색-B
	DC24V	0.266A	0.44Kg		
	AC110V	0.082A	0.67Kg		
	AC220V	0.041A	0.67Kg		

#### · 외형도

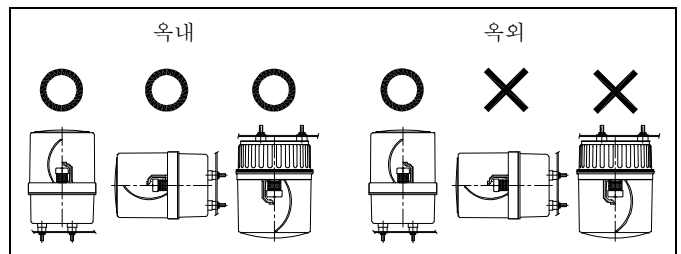


## 3 결선 방법

본 제품은 UL1015-NO.18(0.75sq)X2C 전원선이 400mm 인출되어 있습니다.

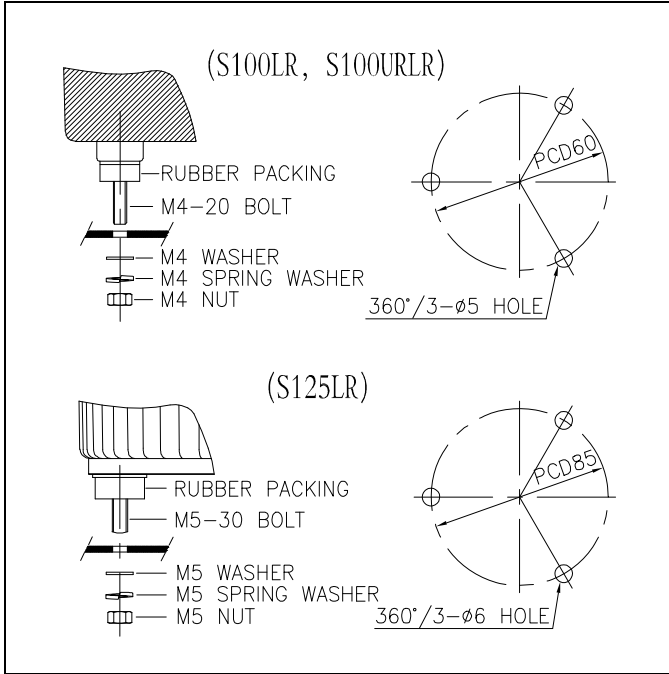
- AC 전원을 사용하는 제품은 전원선의 색상에 관계없이 결선하십시오.
- DC 전원을 사용하는 제품은 흑색선을 (-)극성에 결선하십시오.

## 4 취부 방법



- 본 제품은 옥내용 일반구조로 제작되었습니다. 옥내 사용 시엔 어떠한 방향으로 설치하셔도 좋습니다.
- 옥외사용 시엔 제한적으로 빗물의 침투가 적은 곳에 수직 정방향으로 설치하여 사용하십시오.
- 가급적 수분과 분진, 그리고 진동이나 충격이 적은 곳에 부착하십시오.
- 제품을 부착하고자 하는 곳에 드릴로 알맞은 취부 구멍을 내십시오. (취부 구멍의 치수는 외형도 참고)

- 제품 S100LR, S100URLR 형은 제품 밑면의 취부 볼트에 장착된 너트(M4-3EA)를 사용하여 제품을 고정시키십시오.
- 제품 S125LR 형은 제품 밑면의 취부 볼트에 장착된 너트(M5-3EA)를 사용하여 제품을 고정시키십시오.



### 3) 회전수 조절

본 제품에는 회전수 조절용 볼륨이 내장되어 있습니다. 회전수 조절 볼륨(2)을 시계방향으로 돌리면 회전수가 증가하며, 반시계 방향으로 돌리면 저하됩니다.

### 4) 그로브 조립

분리 과정의 역순으로 그로브를 조립하십시오

## 6 사용 시 주의사항

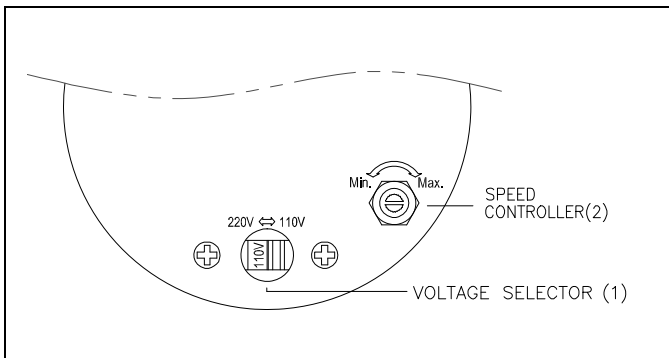
- 사용전압이 정격전압보다 심하게 상승하거나 하강하면 제품수명이 단축되거나, 동작불량 등의 문제가 발생합니다. 사용전압을 정격전압의 ±5% 이내의 범위로 맞추십시오.
- 그로브나 몸체에 신나, 벤젠 등의 화학물질이 접촉되면 제품이 손상되거나 변색, 변형 될 수 있으니 주의하십시오.
- 제품에 강한 충격을 가하지 마십시오. 부품 파손이나 쇼트의 원인이 됩니다.
- 몸체케이스 밖으로 나오는 선을 강하게 당기지 마십시오. 고장의 원인이 됩니다.

## 7 고장 처리

상황	주원인	처리방법
LED 신호 빛이 발산되지 않음	LED 손상-정격보다 높은 전압 공급	사용 전압 확인
희미한 점등 회전속도 저하	정격보다 낮은 전압 공급	사용전압 확인
	AC110V 사용시 전압선택스위치 220V로 잘못 선택 (AC 전압 사양 제품)	전압선택스위치 110V로 조작
회전불능	모터 고장	본사 또는 대리점에 문의
점등, 회전 동시 불능	전원 미공급	전원공급 확인
	결선불량	결선 재확인

## 5 AC 사용전압 선택 및 회전속도 조절

본 제품에는 사용자의 편의를 위해 조립판에 전압 전환 스위치(1)-VOLTAGE SELECTOR(1)과 회전속도 조절용 볼륨 (2)-SPEED CONTROLLER(2)가 설치되어 있습니다. 다음의 그림과 설명을 잘 읽어 보신 후 사용법에 맞게 조작하시기 바랍니다.



### 1) 그로브 분리

그로브를 반시계 방향으로 돌려 분리하십시오.

### 2) AC 사용전압 선택

- 본 제품은 전압 전환 스위치(1)을 이용해 AC110V-220V 를 선택하여 사용하실 수 있습니다. 정격 전압이 AC110V 이외의 제품은 **출고 시 220V 로 조정되어 있으니 110V 전원을 사용하는 경우엔 반드시 스위치를 110V 위치로 전환하십시오.**

※ **주의!** 전원 전압을 인가한 상태에서 스위치를 전환하면 쇼트현상이 일어날 수 있으니 반드시 전원전압을 차단하십시오.