

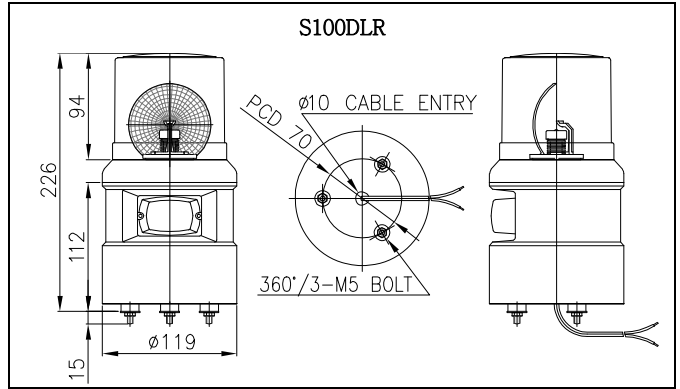
# S100DLR / S125DLR

## OPERATING MANUAL

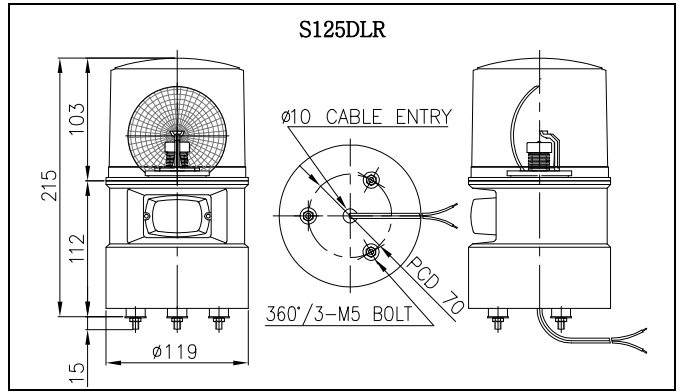
### 신호음 내장 LED 반사경 회전형 경고등 LED Revolving Warning Light with Phone

큐라이트 제품을 구입해 주셔서 감사합니다.  
제품을 보다 안전하고 오래 사용할 수 있도록 본 취급설명서를 자세히 읽어보신 후 올바르게 사용해 주시기 바랍니다.

#### • S100DLR 외형도



#### • S125DLR 외형도



## 1 제품 특징

- LED 회전경고등에 신호음을 내장한 제품으로 시정각 신호를 동시에 전달할 수 있습니다.
- 당사의 독창적인 고회도 POWER LED 반사시스템을 이용하여 신호 빛의 발산효과가 높습니다.
- 특히 특수반사체와 다면 반사경의 적용으로 빛의 확산성과 집적도를 향상시켜 시인성이 매우 우수합니다.
- 특히 뛰어난 소음과 마모가 없는 특수 동력 전달 시스템을 적용하여 회전 내구력이 우수합니다..
- 재질 : 그로브-AS, 몸체-ABS, 반사경-내열성ABS
- 회전수 : 120~140RPM.
- 음량 : Max. 105dB/m
- 보호 등급 : IP54
- 각 모델별 5 음이 내장되어 있으므로 용도에 맞는 음색을 선택하여 사용하시기 바랍니다.

## 2 제품 사양 및 외형도

### • 제품 사양

형식	전압	전류	중량	회전수	색상
S100DLR	DC12V	0.483A	1.17Kg	120~140RPM.	적색-R 황색-A 녹색-G 청색-B
	DC24V	0.327A	1.17Kg		
	AC110V	0.120A	1.42Kg		
	AC220V	0.060A	1.42Kg		
S125DLR	DC12V	0.483A	1.03Kg		
	DC24V	0.327A	1.03Kg		
	AC110V	0.120A	1.45Kg		
	AC220V	0.060A	1.45Kg		

## 3 음색 사양

구분	주요 내장음	CH	음색	음량(MAX)
WS	경고음 5 음	ch1 ch2 ch3 ch4 ch5	화재(火災) A-ANG 音 긴급(緊急) WA-U 音 구급(救急) PI-PO 音 삐익삐익 PI-PI 音 폼릴리시 알람 PI~音	105dB
WM	멜로디 5 음	ch1 ch2 ch3 ch4 ch5	즐거운 나의집 엘리제를 위하여 삐꾸기 왈츠 피아노 소나타 터키 행진곡	105dB
WA	알람 5 음	ch1 ch2 ch3 ch4 ch5	전령음(뚜루루음) 딩-동 음 전화벨 소리 삐삐삐삐 음 또르릉 음	103dB
WV	음성신호 3 음	ch1 ch2 ch3	음성녹음 내장 3 채널	95dB

## 4 결선 방법(공통)

본 제품은 전원선과 음색 신호선이 인출됩니다. 다음 결선도를 참고하여 전원선과 음색선을 결선하십시오.

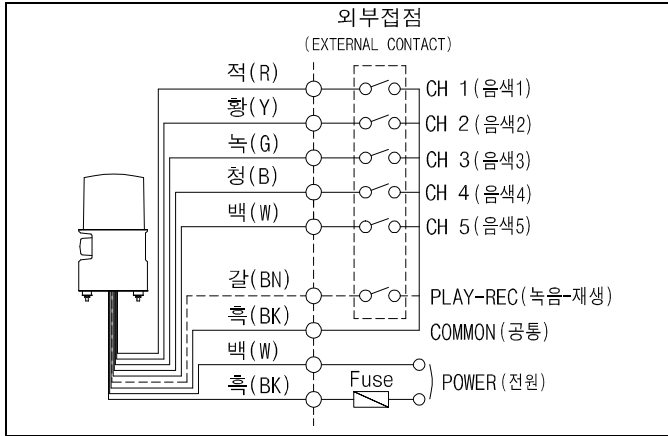
### ▶ 전원선

- 전원선 규격 : UL1015-NO.18(0.75sq) × 2c 400mm

- AC 전원을 사용하는 제품 : 극성에 관계없이 결선하십시오.
- DC 전원을 사용 하는 제품 : 흑색선을 (-)극성으로 결선하십시오.

#### ▶ 신호선

- 신호선 규격 : UL1007-NO.22(0.3sq) 400mm

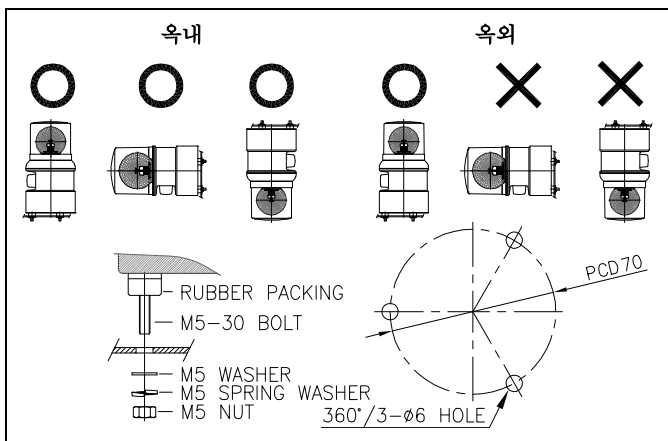


- 몸체케이스 밖으로 나오는 선을 강하게 당기지 마십시오. 고장의 원인이 됩니다.
- AC 결선의 경우 Common 선과 각 신호선에는 전원이 공급되면 고장의 원인이 됩니다. 반드시 전압이 없는 접점을 이용하시기 바랍니다

### 7 고장 처리

상황	주원인	처리방법
LED 신호 빛이 부분적으로 발산되지 않음	LED 부분 손상-정격보다 높은 전압 공급	사용 전압 확인
희미한 점등 회전속도 저하	정격보다 낮은 전압 공급	사용전압 확인
2중 음색 출력	음색 신호선 쇼트	결선 재확인
	음색 선택스위치 불량	본사 및 가까운 대리점에 문의
음량 출력 불능	잘못된 결선	결선 재확인
	HORN 불량	본사 및 가까운 대리점에 문의
점등, 회전 동시 불능	전원 미공급	전원공급 확인
	결선불량	결선 재확인

### 5 취부 방법



- 본 제품은 옥내용 일반구조로 제작되었습니다. 옥내 사용 시엔 어떠한 방향으로 설치하셔도 좋습니다.
- 옥외사용 시엔 빗물의 침 투가 적은 곳에 수직 정방향으로 설치하여 제한적으로 사용하십시오.
- 가급적 수분과 분진, 그리고 진동이나 충격이 적은 곳에 부착하십시오.
- 제품을 부착하고자 하는 곳에 드릴로 알맞은 취부 구멍을 내십시오. (취부 홀의 치수는 상기 PCD 홀 도면을 참조하십시오.)
- 제품 밑면의 취부 볼트에 장착된 너트(M5-3EA)를 사용하여 제품을 고정시키십시오.

### 6 사용 시 주의사항

- 사용전압이 정격전압보다 심하게 상승하면 램프 LED 수명이 단축되거나, 동작불량 등의 문제가 발생합니다. 사용전압이 정격전압을 초과하지 않도록 주의하십시오.
- 그로브나 몸체에 신나, 벤젠 등의 화학물질이 접촉되면 제품이 손상되거나 변색, 변형 될 수 있으니 주의하십시오.
- 제품에 강한 충격을 가하지 마십시오. 부품 파손이나 쇼트의 원인이 됩니다