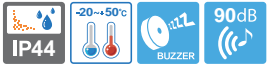


S100 series

외경 100mm 전구 반사경 회전 경고등



S100R



공통사양(S100R/ S100U/ S100UA/ S100M)

- 외경 100mm의 범용 전구 반사경 회전 경고등
- 소음과 마모가 적은 특수 동력전달 시스템 채택
- 부저 내장 가능 : 음량 Max. 90dB at 1m
- 회전수 : 120~140RPM
- 재질 : 그로브-AS, 몸체-ABS, 반사경-내열성 ABS
- 사용 주위 온도 : -20°C ~ +50°C

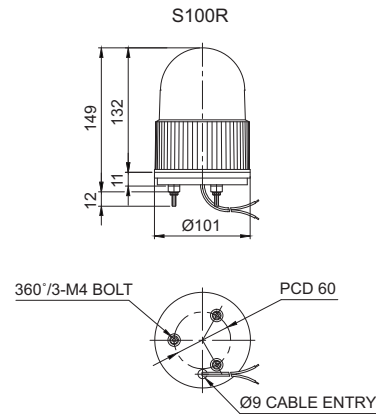
S100R 전구 반사경 회전 경고등

- 보호등급 : IP44
- 기술인증 : CE

형식	전압	전류	전구			인증	중량	색상
			사양	규격	일련번호			
S100R	DC12V	0.966A	12V10W	T16x35 15S	9	CE	0.34kg	<ul style="list-style-type: none"> ● R-적 ● A-황 ● G-녹 ● B-청
	DC24V	0.566A	24V10W	T16x35 15S	10		0.34kg	
	AC110V	0.130A	12V10W	T16x35 15S	9	-	0.60kg	
	AC220V	0.065A	12V10W	T16x35 15S	9	-	0.60kg	

외형도

(단위 : mm)

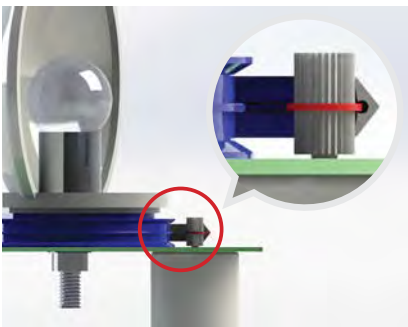


결선정보

- 전원선 인출형, 전선규격 UL1015 AWG18(0.75sq)×2C 400mm
- 본 제품의 전원은 극성 구별없이 사용할 수 있습니다.(무극성)

사용자 주문 사양

- AC전구를 사용하는 경제형 제품 (관리형번 : S100E)
- FT 브라켓 장착 제품 (관리형번 : S100E-FT)
- 벽면 취부대 전원선을 중앙부 또는 벽면으로 인출할 수 있는 구조입니다.



V벨트형 동력전달 시스템의 특징

벨트의 마모를 최소화시키고, 구동축의 회전력이 반사경 회전판에 효율적으로 전달 되도록 설계되었습니다. (특허등록 제품)

모델선정

S100R [형번]	-	BZ [부저]	-	24 [전압]	-	R [색상]
· S100R		· 무지정 · 부저 없는형 · BZ지정 · 부저 내장형		· 12-DC12V · 24-DC24V · 110-AC110V · 220-AC220V		<ul style="list-style-type: none"> ● R-적 ● A-황 ● G-녹 ● B-청