

S100DL / S125DL

OPERATING MANUAL

신호음 내장 LED 점등/점멸 표시등

LED Steady/Flashing Light with Phone

큐라이트 제품을 구입해 주셔서 감사합니다.
 제품을 보다 안전하고 오래 사용할 수 있도록 본 취급설명서를 자세하게 읽어보신 후 올바르게 사용해 주시기 바랍니다.

1 제품 특징

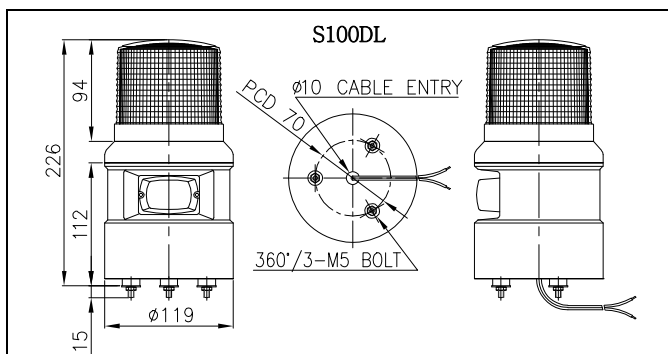
- 고휘도 LED 표시등에 신호음을 내장한 제품으로 시청각 신호 동시에 전달할 수 있습니다.
- 당사의 독창적인 LED 직배광 시스템을 이용하여 신호 빛의 확산 효과가 높습니다.
- 점등/점멸 선택 스위치가 내장되어 사용조건에 적합한 동작을 선택하실 수 있습니다.
- 재질 : 그로브-AS, 몸체-ABS, 반사체-내열성ABS
- 음량 : Max. 105dB/m
- 점멸수(점멸동작시) : 60~80/min.
- 보호 등급 : IP54
- 각 모델별 5 음이 내장되어 있으므로 용도에 맞는 음색을 선택하여 사용하시기 바랍니다.

2 제품 사양 및 외형도

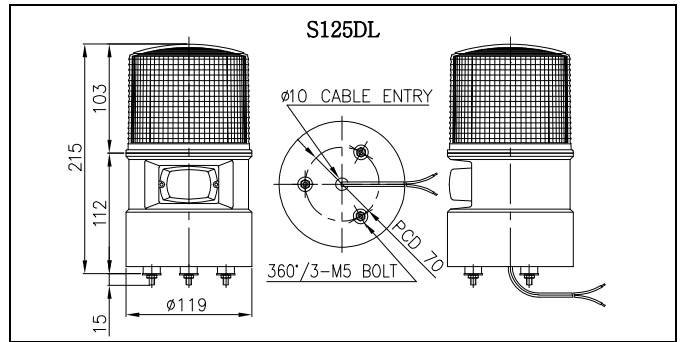
제품 사양

형식	전압	전류	중량	점멸수	색상
S100DL	DC12V	0.411A	0.97Kg	60~80/min.	적색-R 황색-A 녹색-G 청색-B
	DC24V	0.315A	0.97Kg		
	AC110V	0.114A	1.38Kg		
	AC220V	0.057A	1.38Kg		
S125DL	DC12V	0.411A	0.92Kg		
	DC24V	0.315A	0.92Kg		
	AC110V	0.114A	1.31Kg		
	AC220V	0.057A	1.31Kg		

S100DL 외형도



S125DL 외형도

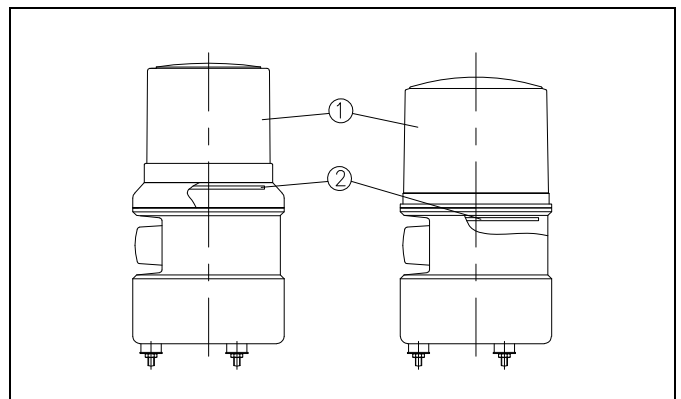


3 음색 사양

구분	주요 내장음	CH	음색	음량(Max)
WS	경고음 5 음	ch1 ch2 ch3 ch4 ch5	화재(火災) A-ANG 音 긴급(緊急) WA-U 音 구급(救急) PI-PO 音 삐익삐익 PI-PI 音 폼릴리시 알람 PI~音	105dB
WM	멜로디 5 음	ch1 ch2 ch3 ch4 ch5	즐거운 나의집 엘리제를 위하여 빠꾸기 왈츠 피아노 소나타 터키 행진곡	105dB
WA	알람 5 음	ch1 ch2 ch3 ch4 ch5	전령음(뚜루루음) 딩-동 음 전화벨 소리 삐삐삐삐 음 또르릉 음	103dB
WV	음성신호 3 음	ch1 ch2 ch3	음성녹음 재생 3 채널	95dB

4 점등/점멸동작 선택(공통)

본 제품에는 사용자의 편의를 위해 표시등 조립기판에 점등/점멸 동작 선택 스위치가 부착되어 있습니다. 다음의 그림과 설명을 잘 읽어 보신 후 사용법에 맞게 조작하시기 바랍니다.

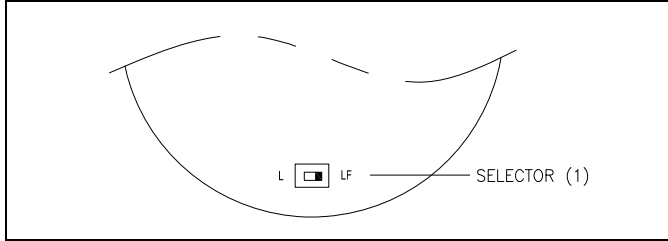


1) 그로브 분리

그로브①을 반시계 방향으로 돌려 분리하신 후, 조립기판②에서 점등/점멸 선택 스위치를 확인하십시오.

2) 점등/점멸 동작 선택

아래 그림의 점등/점멸 선택 스위치(1)-SELECTOR(1)을 이용하여 원하는 동작을 선택하십시오. 기본적으로 스위치가 L 위치에 있을 때 점등하며, LF 위치에서 점멸합니다.



3) 그로브 조립

분리 과정의 역순으로 그로브를 조립하십시오.

5 결선 방법(공통)

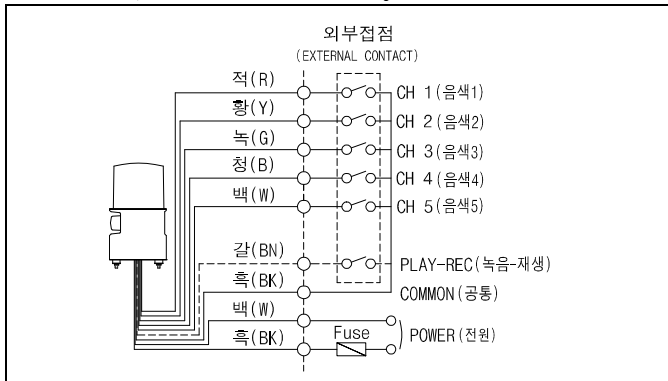
본 제품은 전원선과 음색 신호선이 인출됩니다. 다음 결선도를 참고하여 전원선과 음색선을 결선하십시오.

▶ 전원선

- 전원선 규격 : UL1015-NO.18(0.75sq×2c) 400mm
- AC 전원을 사용하는 제품 : 극성에 관계없이 결선하십시오.
- DC 전원을 사용하는 제품 : 흑색선을 (-)극성으로 결선하십시오.

▶ 신호선

- 신호선 규격 : UL1007-NO.22(0.3sq) 400mm



- 본 제품은 옥내용 일반구조로 제작되었습니다. 옥내 사용 시엔 어떠한 방향으로 설치하셔도 좋습니다.
- 옥외사용 시엔 빗물의 침투가 적은 곳에 수직 정방향으로 설치하여 제한적으로 사용하십시오.
- 가급적 수분과 분진, 그리고 진동이나 충격이 적은 곳에 부착하십시오.
- 제품을 부착하고자 하는 곳에 드릴로 알맞은 취부 구멍을 내십시오. (취부 구멍의 치수는 위의 도면 참조하시기 바랍니다.)
- 제품 밑면의 취부 볼트에 장착된 너트(M5-3EA)를 사용하여 제품을 고정시키십시오.

7 사용 시 주의사항

- 사용하지 않는 전선(신호선)의 끝단은 절연처리 하십시오.
- 사용전압이 정격전압보다 심하게 상승하거나 하강하면 제품 수명이 단축되거나, 음질 저하 등의 문제가 발생합니다. 사용전압을 정격전압의 ±5% 이내의 범위로 맞추십시오.
- 그로브나 몸체에 신나, 벤젠 등의 화학물질이 접촉되면 제품이 손상되거나 변색, 변형 될 수 있으니 주의하십시오.
- 제품에 강한 충격을 가하거나, 몸체 밖으로 나오는 선을 강하게 당기지 마십시오. 부품 파손이나 쇼트등의 고장의 원인이 됩니다.
- 음색 신호선에는 전원이 인가되어서는 안됩니다. 반드시 전압이 없는 접점을 이용하시기 바랍니다.

8 고장 처리

상황	주원인	처리방법
LED 신호 빛이 부분적으로 발산되지 않음	LED 부분 손상-정격보다 높은 전압 공급	사용 전압 확인
기준치 이상의 높은 음량 출력	정격보다 높은 전압공급	
희미한 점등, 음질 저하	정격보다 낮은 전압공급	
점등은 되지만, 점멸동작 불가	선택스위치 조작 불안정	스위치 재 조작 본사 또는 대리점에 문의
2중 음색 출력	음색 신호선 쇼트 음색 선택스위치 불량	결선 재확인 본사 또는 대리점에 문의
음량 출력 불능	잘못된 결선 HORN 불량	결선 재확인 본사 또는 대리점에 문의
점등, 점멸, 음량출력 동시 불능	전원 미공급 결선불량	전원공급 확인 결선 재확인

6 취부 방법 (공통)

