

QTG60/70 Series

OPERATING MANUAL

모듈형 LED 시그널 타워램프

Modular LED Tower Lights

큐라이트 제품을 구입해 주셔서 감사합니다.

제품을 보다 안전하고 오래 사용할 수 있도록 본 취급설명서를 자세히 읽어보신 후 올바르게 사용해 주시기 바랍니다.

1 제품 특징

- 모듈 결합 구조의 LED 점등/점멸형 시그널 타워램프
- 특수 유색 산광 렌즈를 채택하여 먼 거리에서도 시인성이 우수
- 렌즈간 LOCK 타입의 체결 구조를 채택하여 별도의 공구 없이 단별 색상 변경 및 모듈 추가 가능
- Pole 취부형은 사용 환경에 적합한 다양한 구조의 취부대 선택 가능
- 부저음 출력 가능: 음량 Max.85dB at 1m
- 부저 2음 출력형과 고음량(105dB) 부저형은 주문 사양으로 공급
- 트랜지스터(오픈 컬렉터 NPN) 결선이 가능하여 PLC 등에서 직접 구동 가능
- 점멸수: 60~80/min
- 재질 : 렌즈-PC, 몸체-ABS, Pole-Al
- 보호등급 : 일반형-IP65, 부저 내장형-IP54
- 사용 주위온도 : -30℃ ~ +50℃

2 제품 사양

형식	단수	전압	전류 (Max)	중량	색상
QTG60ML QTG60ML-BZ QTG60MLF QTG60MLF-BZ	1	AC/DC12V AC/DC24V AC110V~220V	0.071A 0.069A 0.052A	0.26kg 0.26kg 0.36kg	R-적
	2	AC/DC12V AC/DC24V AC110V~220V	0.142A 0.138A 0.104A	0.34kg 0.34kg 0.44kg	R-적 G-황
	3	AC/DC12V AC/DC24V AC110V~220V	0.213A 0.207A 0.156A	0.43kg 0.43kg 0.53kg	R-적 A-황 G-녹
	4	AC/DC12V AC/DC24V AC110V~220V	0.284A 0.276A 0.208A	0.51kg 0.51kg 0.61kg	R-적 A-황 G-녹 B-청
	5	AC/DC12V AC/DC24V AC110V~220V	0.355A 0.345A 0.260A	0.59kg 0.59kg 0.69kg	R-적 A-황 G-녹 B-청 W-백

형식	단수	전압	전류 (Max)	중량	색상
QTG60L QTG60L-BZ QTG60LF QTG60LF-BZ	1	AC/DC12V AC/DC24V AC110V~220V	0.071A 0.069A 0.052A	0.41kg 0.41kg 0.51kg	R-적
	2	AC/DC12V AC/DC24V AC110V~220V	0.142A 0.138A 0.104A	0.50kg 0.50kg 0.60kg	R-적 G-황
	3	AC/DC12V AC/DC24V AC110V~220V	0.213A 0.207A 0.156A	0.58kg 0.58kg 0.68kg	R-적 A-황 G-녹
	4	AC/DC12V AC/DC24V AC110V~220V	0.284A 0.276A 0.208A	0.67kg 0.67kg 0.77kg	R-적 A-황 G-녹 B-청
	5	AC/DC12V AC/DC24V AC110V~220V	0.355A 0.345A 0.260A	0.75kg 0.75kg 0.85kg	R-적 A-황 G-녹 B-청 W-백

형식	단수	전압	전류 (Max)	중량	색상
QTG70ML QTG70ML-BZ QTG70MLF QTG70MLF-BZ	1	AC/DC12V AC/DC24V AC110V~220V	0.071A 0.069A 0.052A	0.42kg 0.42kg 0.52kg	R-적
	2	AC/DC12V AC/DC24V AC110V~220V	0.142A 0.138A 0.104A	0.56kg 0.56kg 0.66kg	R-적 G-황
	3	AC/DC12V AC/DC24V AC110V~220V	0.213A 0.207A 0.156A	0.77kg 0.77kg 0.87kg	R-적 A-황 G-녹
	4	AC/DC12V AC/DC24V AC110V~220V	0.284A 0.276A 0.208A	0.92kg 0.92kg 1.02kg	R-적 A-황 G-녹 B-청
	5	AC/DC12V AC/DC24V AC110V~220V	0.355A 0.345A 0.260A	1.07kg 1.07kg 1.17kg	R-적 A-황 G-녹 B-청 W-백

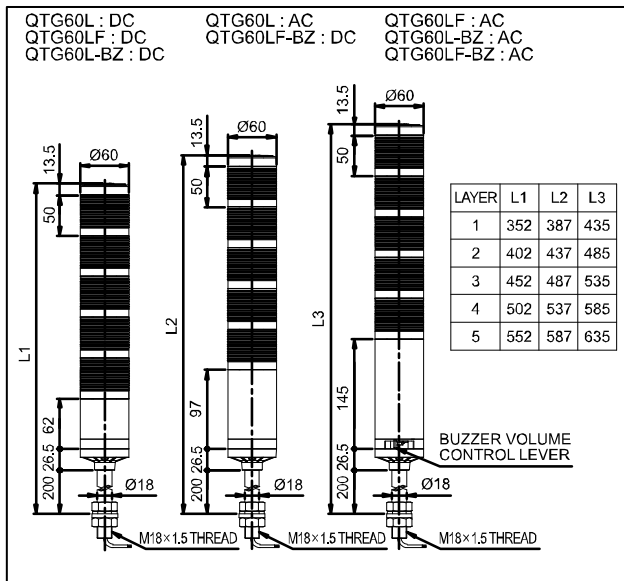
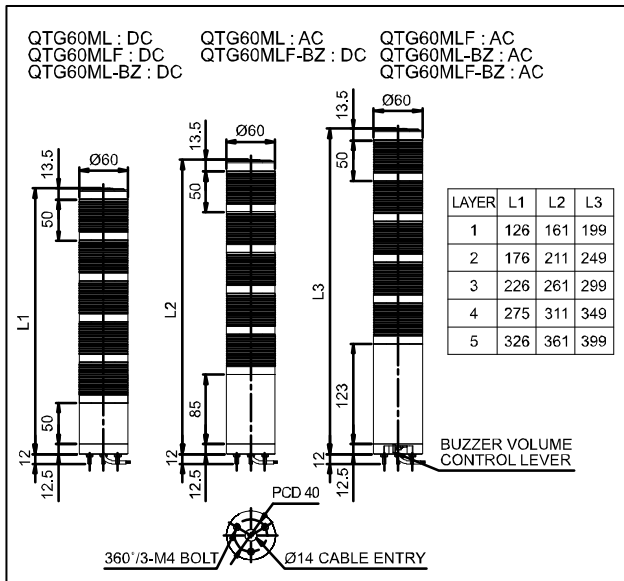
형식	단수	전압	전류 (Max)	중량	색상
QTG70L QTG70L-BZ QTG70LF QTG70LF-BZ	1	AC/DC12V AC/DC24V AC110V~220V	0.071A 0.069A 0.052A	0.54kg 0.54kg 0.64kg	R-적
	2	AC/DC12V AC/DC24V AC110V~220V	0.142A 0.138A 0.104A	0.66kg 0.66kg 0.76kg	R-적 G-황
	3	AC/DC12V AC/DC24V AC110V~220V	0.213A 0.207A 0.156A	0.81kg 0.81kg 0.90kg	R-적 A-황 G-녹
	4	AC/DC12V AC/DC24V AC110V~220V	0.284A 0.276A 0.208A	0.96kg 0.96kg 1.06kg	R-적 A-황 G-녹 B-청
	5	AC/DC12V AC/DC24V AC110V~220V	0.355A 0.345A 0.260A	1.20kg 1.20kg 1.29kg	R-적 A-황 G-녹 B-청 W-백

신호선/부저선 전류(1단 기준)

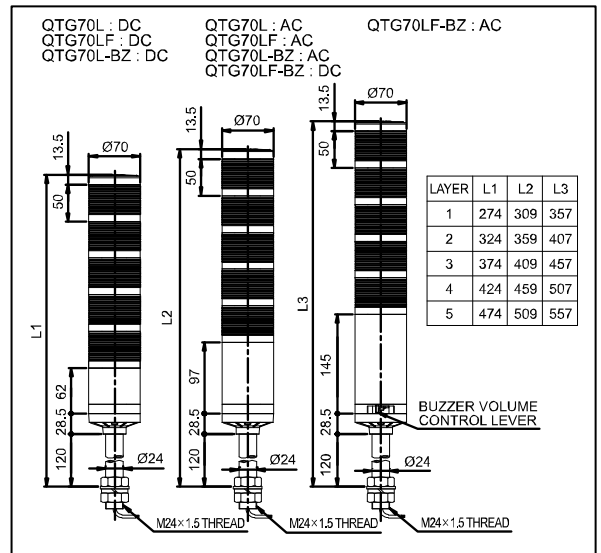
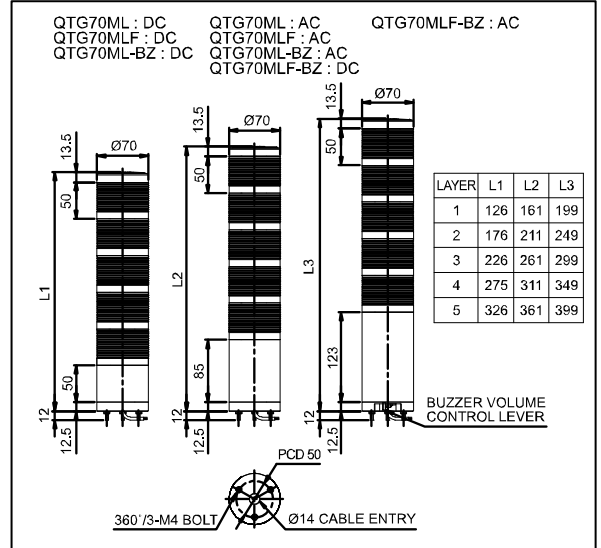
전압	AC/DC12V	AC/DC24V	AC110-220V
신호선 전류	Max.0.071A	Max.0.069A	Max.0.052A
부저선 전류	Max.0.017A	Max.0.051A	Max.0.043A

3 제품 외형도

1) QTG60 Series



2) QTG70 Series

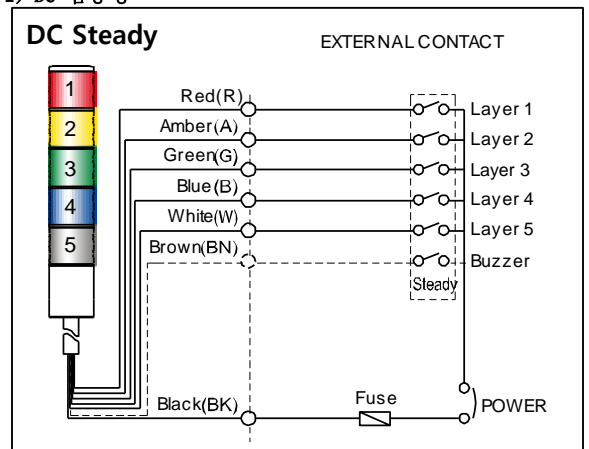


4 결선 방법

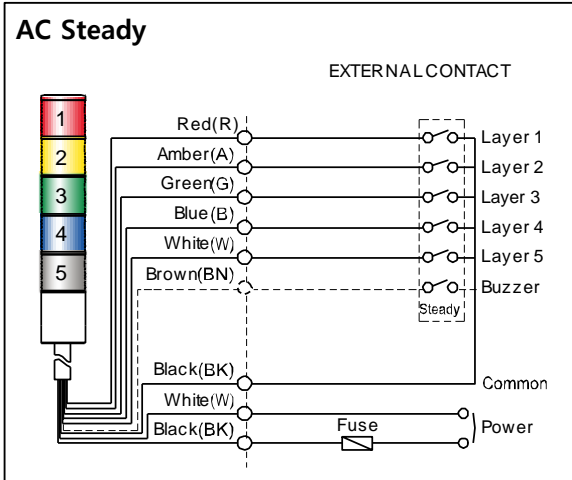
QTG60과 QTG70의 결선방법은 동일합니다.

* 외부접점을 이용할 경우

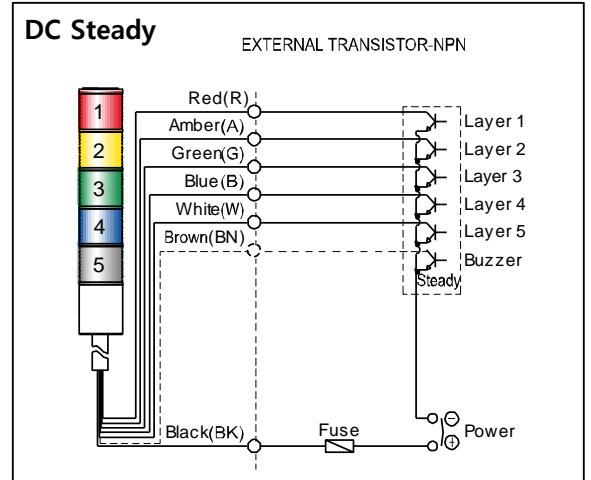
1) DC 접동형



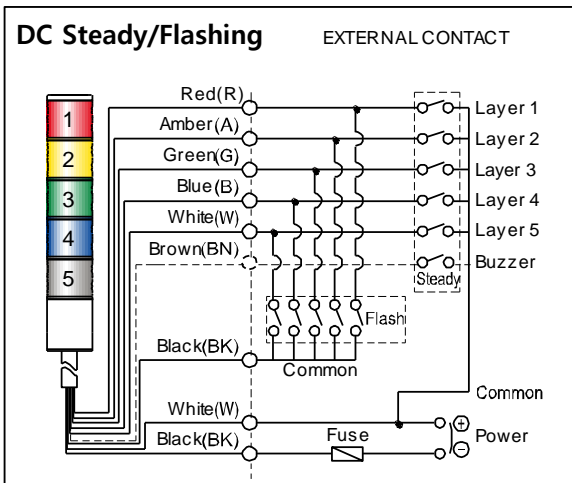
2) AC 점등형



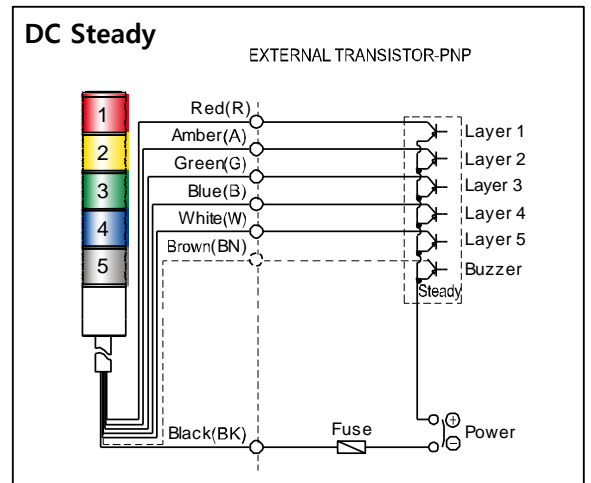
1) DC 점등형(NPN)



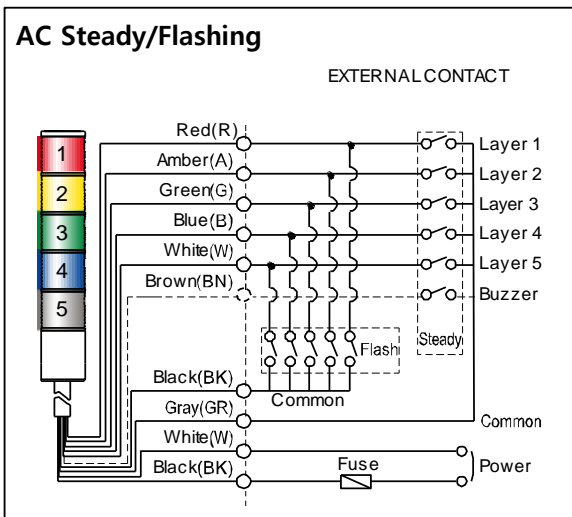
3) DC 점등/점멸형



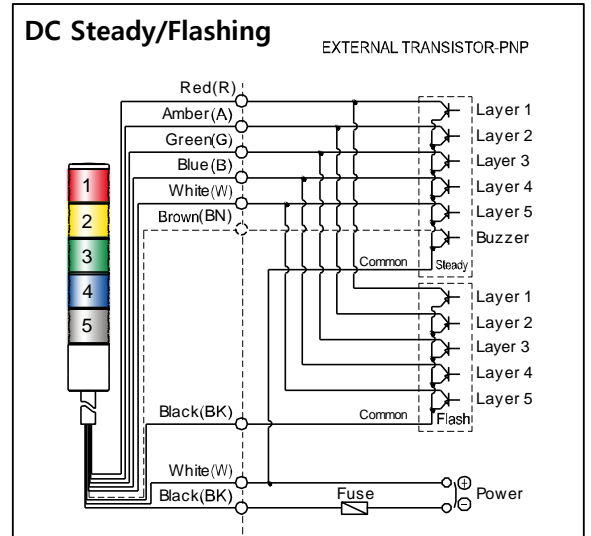
2) DC 점등형(PNP)



4) AC 점등/점멸형



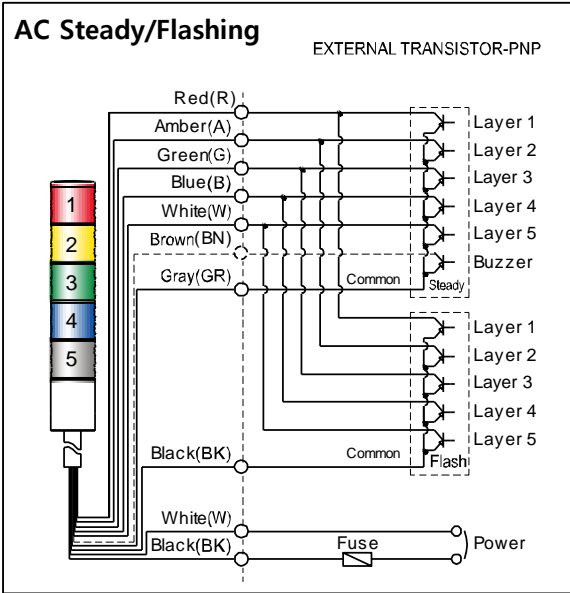
3) DC 점등/점멸형(PNP)



* 트랜지스터를 이용할 경우

(사용전압과 제품에 따라 NPN트랜지스터와 PNP트랜지스터를 구분하여 사용)

3) AC 점등/점멸형 (PNP)

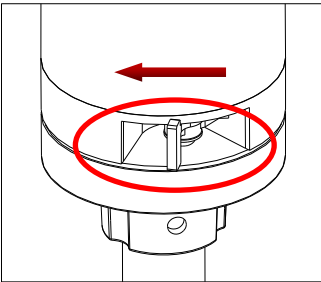


- DC 점등형 제품
- 인출 전원선, 신호선 규격 UL1007 AWG22(0.3sq) 400mm
- AC 점등형, AC/DC 점등/점멸형 제품
- 인출 전원선 규격 : UL1015 AWG18(0.75sq)×2C 400mm
- 인출 신호선 규격 : UL1007 AWG22(0.3sq) 400mm

5 부저 음량 조절 방법

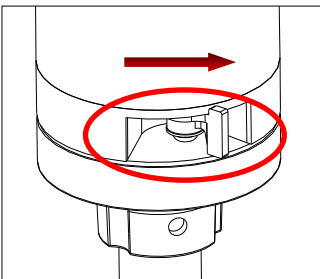
본 제품은 부저 음량 조절형 제품입니다. 아래의 그림을 참고하여 부저 음량을 조절하시기 바랍니다.

1) 부저 음량을 줄일 때



좌측 그림과 같이 부저 음량 조절 레버를 좌측으로 조작 할수록 부저의 음량이 작아집니다. (Min. 65±4dB/m)

2) 부저 음량을 키울 때

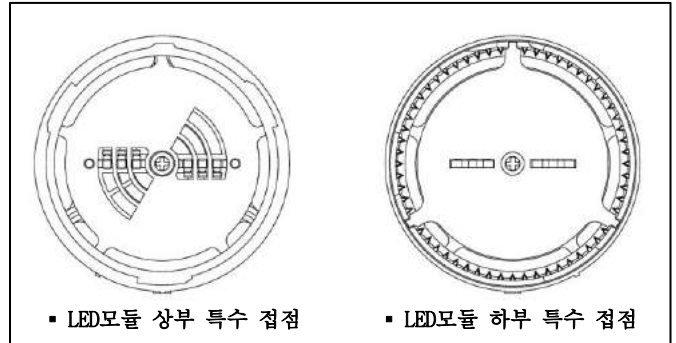


좌측 그림과 같이 부저 음량 조절 레버를 우측으로 조작 할수록 부저의 음량이 커집니다. (Max. 85±4dB/m)

6 LED모듈 교체 및 색상 재배열 방법

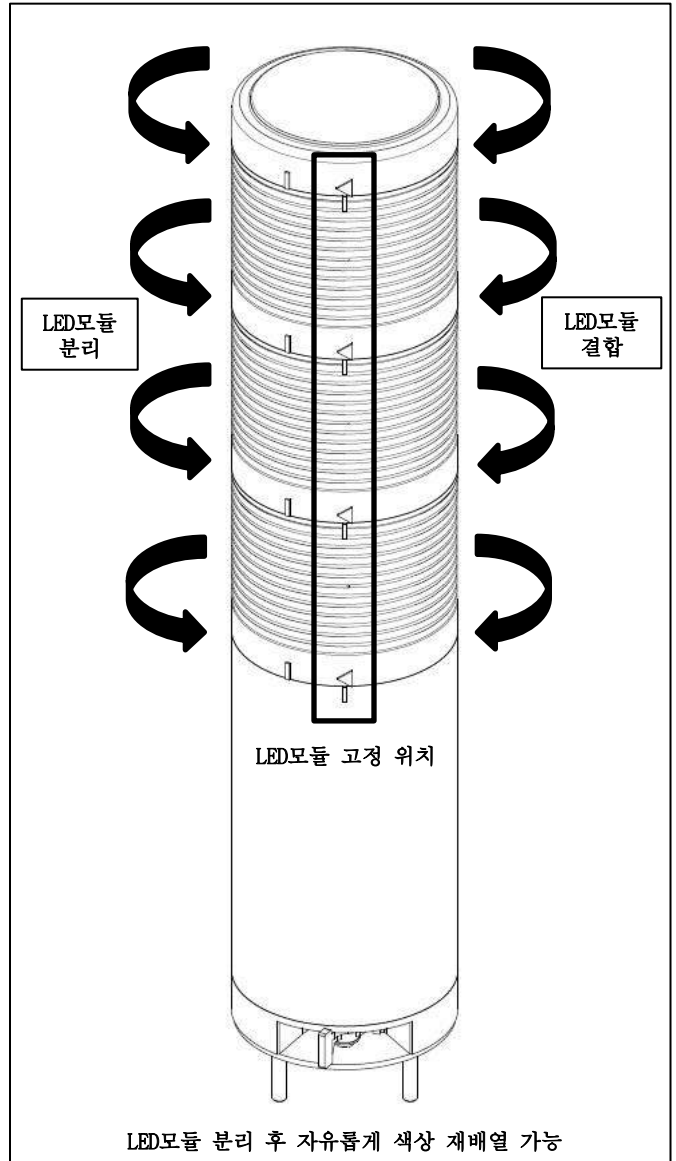
QTG모델은 안정적인 동작을 위해 특수접점구조를 채택하였으며, 모듈자체의 회전 Locking 구조를 적용한 모듈형 제품입니다.

따라서 별도의 공구 없이 간단하게 색상배열을 변경할 수 있으며 모듈을 추가할 수 있습니다.

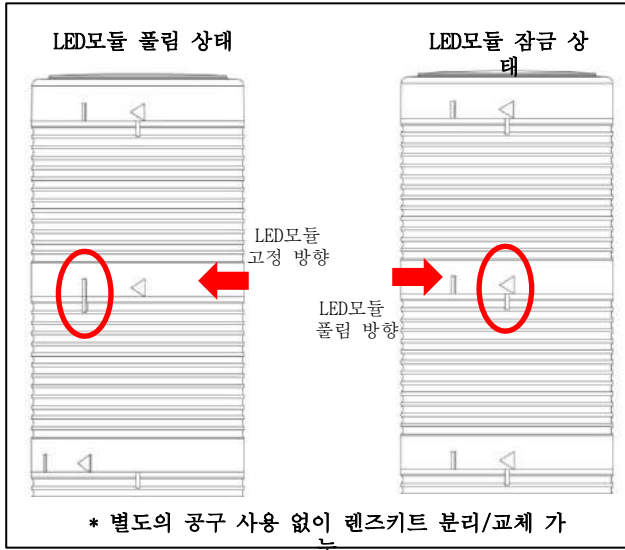


▪ LED모듈 상부 특수 접점

▪ LED모듈 하부 특수 접점



LED모듈 분리 후 자유롭게 색상 재배열 가능



*** 렌즈 키트 교체 방법**

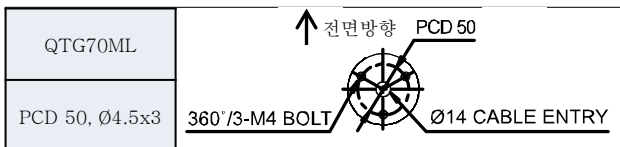
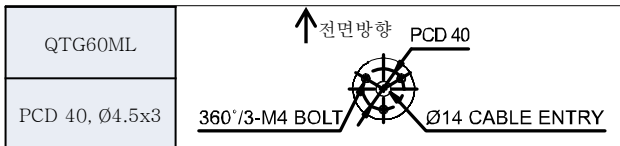
- 1) 먼저 전원을 차단합니다.
- 2) 렌즈 측면에 표기된 화살표 반대방향으로 커버를 돌려 렌즈에서 분리합니다.
- 3) 교체하고자 하는 렌즈를 측면에 표기된 화살표 반대방향으로 돌려 분리합니다.
- 4) 렌즈키트 색상을 원하는 위치에 자유롭게 위치시킨 후 아래쪽에 조립되는 렌즈 하단부 측면의 I모양 표시와 위쪽에 조립되는 렌즈 상단부 측면의 I모양 표시가 일치되는 지점에서 서로 결합합니다.
- 5) 위쪽에 위치하는 렌즈를 화살표 방향으로 돌려 고정시킵니다.
- 6) 렌즈 측면에 고정 위치 표시(I)와 렌즈 측면의 화살표가 일치하면 완벽히 고정된 상태가 됩니다.

7 취부 방법

- 본 제품은 옥내용으로 제작되었습니다. 옥외 사용을 금합니다.
- 진동이나 충격이 적은 곳에 가급적 수직방향으로 부착하십시오.
- 아래의 도면치수를 참고하여 부착하고자 하는 곳에 드릴로 알맞은 취부 구멍을 내십시오.
- 직부형은 제품 밀면의 취부볼트에 장착된 너트(M4-3EA)를 사용하여 제품을 고정시키십시오.
- 표준형은 Pole에 장착된 너트를 이용해 취부하십시오.
- 취부대 적용시 조립 볼트의 사양은 아래의 내용을 참고하여 적용 바랍니다.

■ 직부형

- 제품 밀면의 취부볼트에 장착된 너트(M4-3EA)를 사용하여 제품을 고정시키십시오.



■ POLE 취부형

* 취부대의 상세 사양은 아래의 취부대 설치 방법을 참고하십시오.

구분	QTG60L-Series	QTG70L-Series
표준형	SCREW & NUT 18mm	SCREW & NUT 24mm
L형 취부대	LB18	LB24
벽부형 취부대	LW18	LW24
원형 취부대	SZ18, QZ18	SZ24, QZ24
격입형 원형 취부대	SL18, QL18	SL24, QL24

타워램프의 취부 방법은 취부 장소의 조건이나 목적에 따라 크게 4가지 방법이 사용됩니다. 선택하신 취부대의 종류에 따라 다음의 내용을 참조하여 정확하게 설치하시기 바랍니다.

형번	치수
18mm SCREW & NUT (표준) Standard types	
24mm SCREW & NUT (표준) Standard types	
LB18	
LB24	
LW18	
LW24	

SZ18	
SZ24	
SL18	
SL24	

7 사용시 주의 사항

- 사용하지 않는 신호선은 절연테이프 등을 이용해 반드시 절연처리 하십시오. 신호선 쇼트는 고장의 원인이 됩니다.
- 사용전압이 정격전압보다 심하게 상승하면 LED 수명이 단축되거나, 동작불량 등의 문제가 발생합니다. 사용전압이 정격전압을 초과하지 않도록 주의하십시오.
- 렌즈나 몸체에 신나, 벤젠 등의 화학물질이 접촉되면 제품이 손상되거나 변색, 변형 될 수 있으니 주의하십시오.
- 몸체케이스 밖으로 나오는 선을 강하게 당기지 마십시오. 고장의 원인이 됩니다.
- 렌즈키트 교체 조립시 무리하게 돌려서 분해하지 마십시오. 렌즈 키트 파손의 우려가 있습니다.

8 고장 처리

상황	주원인	처리방법
점등 불능	잘못된 결선	결선 재확인
희미한 점등	정격전압보다 낮은 전압 공급	사용전압 확인
LED 신호 빛이 부분적으로 발산되지 않음	정격전압보다 높은 전압인가 - LED 손상	사용전압확인
부저음 출력 불능	부저 불량	본사 또는 대리점에 문의
점등 음량출력 동시 불능	잘못된 결선	결선 재확인