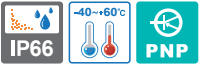


# QTEX series

## 내압 방폭형 LED 타워램프



### QTEX-일반형

### 내압 방폭형 타워램프



QTEX  
직부형



QTEX  
벽부형



### 공통사양(QTEX/ QTEXB)

- 폭발성 가스구역에서 사용할 수 있는 Ex d IIC등급의 내압 방폭형 LED 타워램프
- LED 빛을 전구 필라멘트 불빛과 동일하게 응집시키는 특수 반사체를 적용하여 먼거리 시 인성 우수
- 방폭 케이스 내부에 Ø80형 LED 타워램프 장착
- 알루미늄 하우징 구조로 내구력 우수
- 고휘도 LED 광원을 적용하여 제품 수명이 반영구적
- 하우징 내부에 결선용 단자대 설치
- 브라켓 취부방법에 따라 직부형과 벽부형으로 선택 사용 가능
- 점멸수 : 60~80/min
- 결선을 통해 점등-점멸 선택 가능
- 음량 : Max. 102dB at 1m(QTEXB)
- 렌즈 색상 : ● R-적 ● A-황 ● G-녹 ● B-청 ● W-백
- 몸체 표준색상 : Silver
- 케이블 인입구 : 3/4" NPT
- 재질 : 그로브-강화유리, 필터렌즈-AS, 몸체-AI, 반사체-내열성 ABS
- 기술인증 : IECEx, ATEX
- 보호등급 : Ex d IIC T6 Gb, IP66
- 사용 주위 온도 : -40°C ≤ T<sub>amb</sub> ≤ +60°C



### QTEX 내압 방폭형 LED 타워램프

형식	단수	전압	전류	인증	중량	색상
QTEX (점등/점멸)	1	DC12V	0.085A	IECEx ATEX	4.01 kg	● R-적
		DC24V	0.064A		4.01 kg	
		AC110V	0.052A		4.02 kg	
		AC220V	0.039A		4.02 kg	
	2	DC12V	0.150A		4.15 kg	● R-적 ● G-녹
		DC24V	0.099A		4.15 kg	
		AC110V	0.067A		4.16 kg	
		AC220V	0.048A		4.16 kg	
	3	DC12V	0.210A		4.31 kg	● R-적 ● A-황 ● G-녹
		DC24V	0.129A		4.31 kg	
		AC110V	0.083A		4.32 kg	
		AC220V	0.057A		4.32 kg	
4	DC12V	0.270A	4.46 kg	● R-적 ● A-황 ● G-녹 ● B-청		
	DC24V	0.159A	4.46 kg			
	AC110V	0.098A	4.47 kg			
	AC220V	0.065A	4.47 kg			
5	DC12V	0.330A	4.61 kg	● R-적 ● A-황 ● G-녹 ● B-청 ● W-백		
	DC24V	0.189A	4.61 kg			
	AC110V	0.113A	4.62 kg			
	AC220V	0.074A	4.62 kg			



### 위험 지역 분류

- **Zone 0**  
위험 분위기가 지속적으로 또는 장기간 존재하는 장소
- **Zone 1**  
정상 상태에서 위험 분위기가 존재하기 쉬운 장소
- **Zone 2**  
이상 상태에서 위험 분위기가 단시간동안 존재할 수 있는 장소

# QTEX series

## 내압 방폭형 LED 타워램프



### QTEXB-부저내장형

### 업계 최초 사이렌음 출력 내압 방폭형 타워램프



QTEXB  
직부형



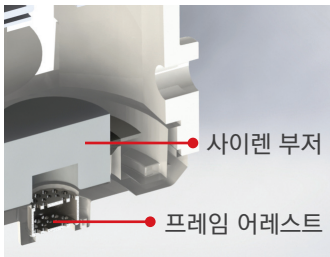
QTEXB  
벽부형

### QTEXB 사이렌음 부저 내장 내압 방폭형 LED 타워램프

- 위험지역에서 시각신호와 청각신호를 동시에 전달 가능한 내압 방폭형 LED 타워램프
- 음색 및 음량 : 사이렌음, Max. 102dB at 1m

형식	단수	전압	전류	인증	중량	색상
QTEXB (점등/점멸)	1	DC12V	0.175A	IECEX ATEX	4.11 kg	● R-적
		DC24V	0.134A		4.11 kg	
		AC110V	0.077A		4.12 kg	
		AC220V	0.054A		4.12 kg	
	2	DC12V	0.240A		4.25 kg	● R-적 ● G-녹
		DC24V	0.169A		4.25 kg	
		AC110V	0.092A		4.26 kg	
		AC220V	0.063A		4.26 kg	
	3	DC12V	0.300A		4.41 kg	● R-적 ● A-황 ● G-녹
		DC24V	0.199A		4.41 kg	
		AC110V	0.106A		4.42 kg	
		AC220V	0.071A		4.42 kg	
	4	DC12V	0.360A		4.56 kg	● R-적 ● A-황 ● G-녹 ● B-청
		DC24V	0.229A		4.56 kg	
		AC110V	0.121A		4.57 kg	
		AC220V	0.080A		4.57 kg	
	5	DC12V	0.430A		4.71 kg	● R-적 ● A-황 ● G-녹 ● B-청 ● W-백
		DC24V	0.259A		4.71 kg	
		AC110V	0.135A		4.72 kg	
		AC220V	0.088A		4.72 kg	

### 내압 방폭형 구조에서의 부저음 출력 구조



#### · 인화방지장치(FLAME ARRESTER)?

방폭구조에서 유체는 통과시키고 화염을 차단하는 장치를 인화방지장치(FLAME ARRESTER)라고 합니다. 인화방지장치 또는 역화방지장치라고 불리는 프레임 어레스트(FRAME ARRESTER)는 화염을 가늘고 긴 통로로 통과시킴으로써 화염이 가지고 있는 에너지를 감소시켜, 인화점 이하의 온도로 떨어뜨리는 장치를 말합니다.

당사는 음량 감소를 최소화 하면서 화염 냉각 효과를 최대화 시키는 특수한 삼중 구조의 인화방지장치를 적용하여 높은 등급의 방폭 제품을 공급하고 있습니다.

### 사용자 주문 사양

- 방폭 케이블그랜드 장착
- 양방향 2구 인입구

### 모델선정

QTEX	-	3	-	12	-	RAG
[형번]		[단수]		[전압]		[색상]
· QTEX · QTEXB		· 1-1단 · 2-2단 · 3-3단 · 4-4단 · 5-5단		· 12-DC12V · 24-DC24V · 110-AC110V · 220-AC220V		● R-적 ● A-황 ● G-녹 ● B-청 ● W-백

# QTEX series

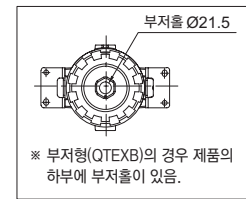
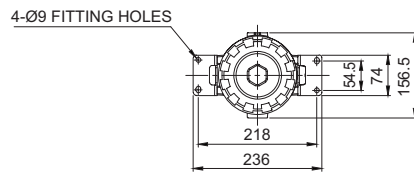
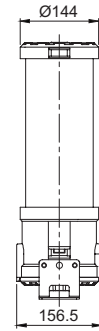
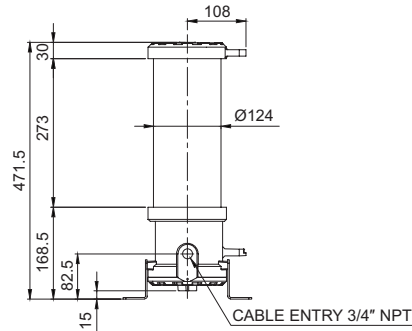
## 내압 방폭형 LED 타워램프



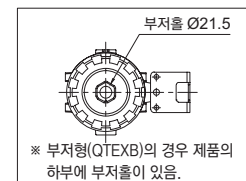
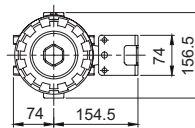
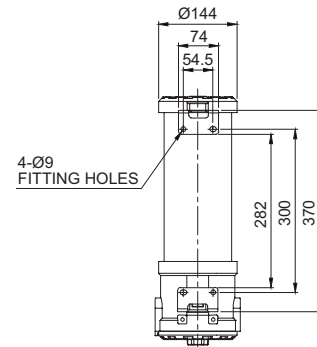
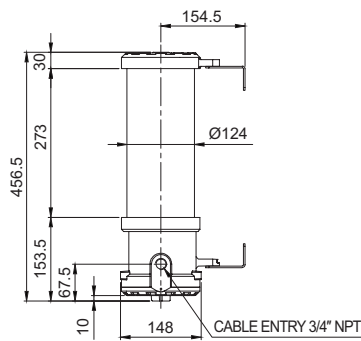
외형도

(단위 : mm)

QTEX/ QTEXB 직부형



QTEX/ QTEXB 벽부형

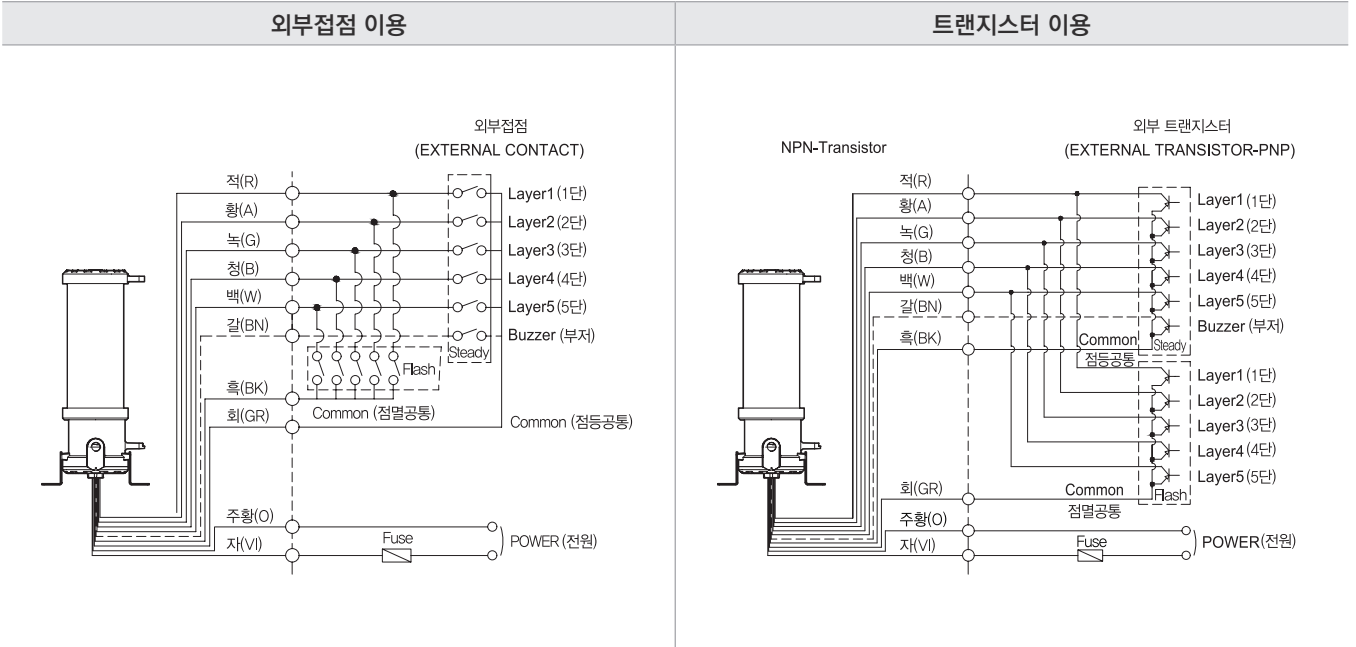


### 방폭형 타워램프 사용시 주의 사항

- 방폭 제품은 방폭 규정에 따라 관리되어야 하므로, 제품을 임의로 분해, 조립, 개조 또는 수리해서는 안됩니다. 결선, 보수 등의 작업을 위해 제품을 분해하였을 경우는, 접합부 등의 구조가 필히 당사에서 제공하였던 초기 조건에 준할 수 있도록 조립하시기 바랍니다.
- 케이블그랜드는 소비자 적용품으로 필히 온도 등급 T6, 보호등급 IP66을 만족하는 방폭 인증품을 사용하십시오.

### 결선도

- QTEX/ QTEXB 모델은 외부접점과 트랜지스터를 이용하여 결선할 수 있습니다.
- 트랜지스터를 이용하여 결선할 경우에는 PNP트랜지스터를 사용하여, 아래의 결선도에 따라 정확하게 결선하시기 바랍니다.
- 본 제품의 DC 전원은 (+) (-) 극성 구별 없이 사용할 수 있습니다.



### 단자대 결선정보

- 1단(적색 LED)
- 2단(황색 LED)
- 3단(녹색 LED)
- 4단(청색 LED)
- 5단(백색 LED)
- 부저
- 점멸공통
- 점등공통
- 전원

QTEX series는 결선의 편의를 위하여 하우징 내부의 결선용 단자대를 조립형 터미널 블록으로 구성하였습니다.

세부 결선방법은 결선도를 참조하십시오.