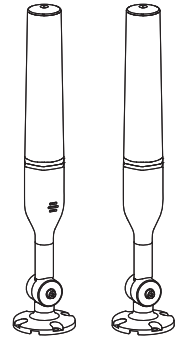


LED 점등형 타워램프

QTA56L



본 취급설명서를 자세히 읽어 보신 후 제품의 기능과 용도에 맞게 사용해 주시기 바랍니다.

⚠ 안전을 위한 경고

지시 사항을 지키지 않으면 사용자가 사망하거나 심각한 증상을 입을 수 있습니다.

1. 전원이 인가된 상태에서 결선을 하거나 점검 보수를 하지 마십시오(감전의 우려가 있습니다).
2. 명기된 보호 등급에서 허용하는 위험 장소나 허용 기준을 초과하는 먼지, 수분이 침투되지 않는 환경에서 사용하십시오(화재, 감전, 부상, 고장, 오동작이 발생할 수 있습니다).
3. 제품을 분해하거나 개조하지 마십시오. 내부 점검이나 수리는 당사로 문의 바랍니다(화재, 감전, 제품 파손의 우려가 있습니다).
4. 전원 전압은 반드시 정격 범위를 지켜 사용하십시오(화재, 감전, 부상의 우려가 있습니다).
5. 인명이나 재산상에 영향이 큰 기기에 사용할 경우에는 반드시 2중으로 안전장치를 부착한 후 사용하십시오(화재, 감전, 인명사고, 재산상의 막대한 손실이 발생할 수 있습니다).

⚠ 올바른 제품 사용을 위한 주의

지시 사항을 지키지 않으면 사용자가 부상을 당하거나 재산상의 손해를 입을 수 있습니다.

1. 제품 주위에 통풍을 방해하는 장애물을 두지 마십시오(발열로 인해 제품이 파손되거나 변형의 우려가 있습니다).
2. 제품에 이상이 발생할 경우 즉시 입력 전원을 차단하십시오(화재, 감전, 제품 파손의 우려가 있습니다).
3. 제품 결선은 결선도를 참조하여 올바르게 결선해 주십시오(오작동, 파손의 우려가 있습니다).
4. 제품 외관에 신나, 벤젠 등의 화학물질이 접촉되지 않도록 하십시오(제품이 손상되거나 변색, 변형될 우려가 있습니다).
5. 제품에 강한 충격을 가하지 마십시오(고장이나 파손의 우려가 있습니다).

모델 구성

QTA56L	-	3	-	24	-	R
[형번]		[단수]		[전압]		[색상]
• QTA56L		• 3-3단		• 24 -DC24V		R - 적
• QTA56L-BZ						A - 황 G - 녹

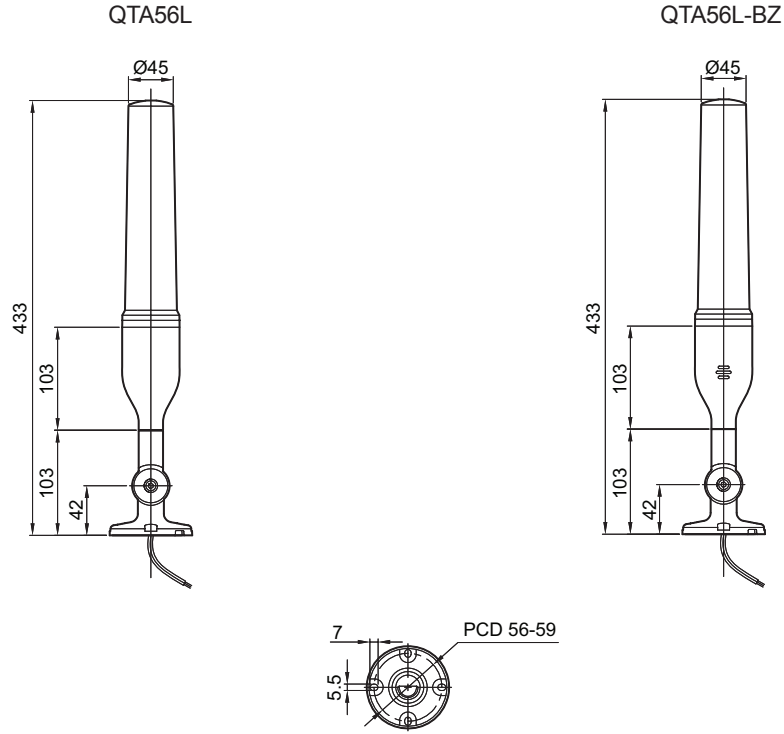
제품 규격

형번	색수	전압	전류	인증	중량	색상
QTA56L 점등형	3	DC24V	MAX. 0.126A	-	0.71kg	R - 적 A - 황 G - 녹
QTA56L-BZ 부저 내장 점등형			MAX. 0.155A		0.72kg	

• 부저단 전류

형번	전압	DC24V
QTA56L	신호선 전류	0.042A
	부저선 전류	0.029A

- 보호등급 : IP44 (QTA56L)
IP23 (QTA56L-BZ)
- 사용온도 : -30°C ~ +60°C



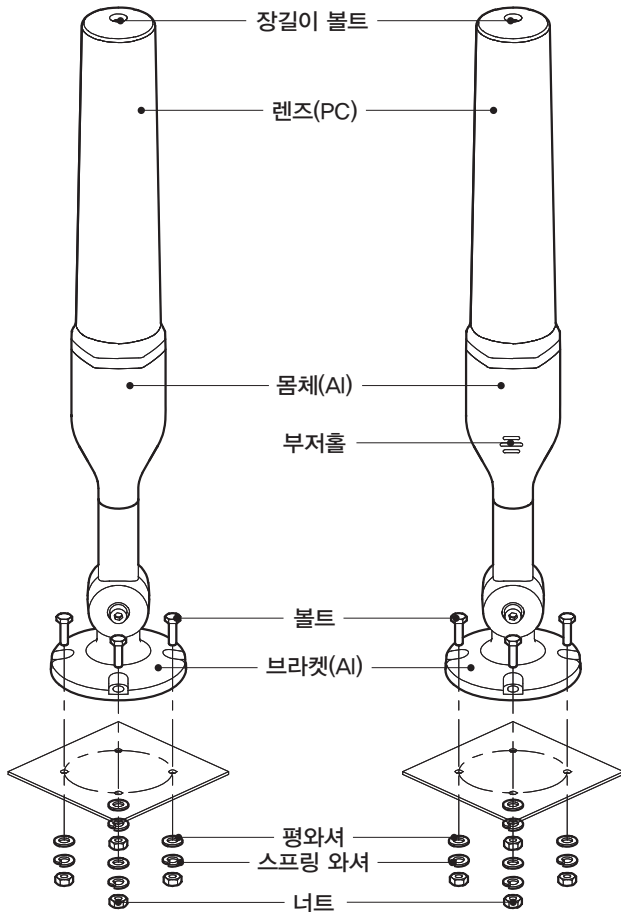
결선도

- QTA56L은 외부접점 또는 트랜지스터를 이용하여 결선할 수 있습니다.
- 트랜지스터를 이용하여 결선할 경우에는 사용전압과 제품에 따라 NPN트랜지스터와 PNP트랜지스터를 구분하여 사용하며, 아래의 결선도에 따라 정확하게 결선하시기 바랍니다.

적용제품	결선도	
DC점등형	외부접점 이용	트랜지스터 이용
QTA56L		

- 전원선/ 신호선 규격 UL1007 AWG22(0.3sq) 400mm
- 본 제품의 전원은 (+) (-) 극성 구별 없이 사용할 수 있습니다.

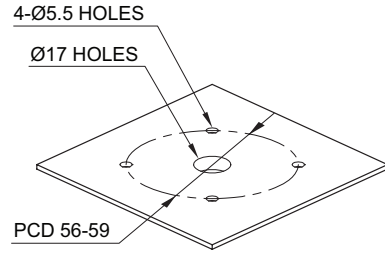
제품 구성/ 취부방법



- 4개의 M5 볼트를 제품의 브라켓에 끼우십시오.
- 너트를 조여 고정 상태를 확인하십시오.

취부홀 규격

- 제품을 취부할 위치에 취부홀을 가공하십시오.
취부홀의 규격은 다음과 같습니다.



설치 환경과 보호등급

- 본 제품은 보호등급 IP44(일반형)/ IP23(부저내장형)으로 제작된 옥내용 제품입니다.
- 규정된 보호등급의 허용 기준을 초과하는 먼지나 수분이 침투될 경우 고장이 발생할 수 있으니, 규정된 보호등급을 충족시키는 환경에서 사용하기 바랍니다.