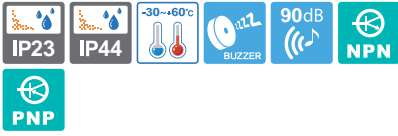


QT56MCL

다색 LED 점등형 타워램프



1단으로 7색의 신호 전달이 가능한 신개념 LED 타워램프

QT56MCL LED 점등형
QT56MCL-BZ 부저내장 LED 점등형



QT56MCL series

부저 내장형은 몸체에 부저음 출력 Hole이 형성되어 있습니다.



QT56MCL 다색 LED 점등

- 타워램프 1단으로 7색의 신호를 전달할 수 있는 경제형 제품
- 고휘도 LED를 광원으로 채택한 소형 Pole 취부형 제품
- 헥사곤 무늬형상의 금속 재질 몸체가 적용된 미려한 외관의 제품
- 알루미늄 하우징을 사용하여 내구력 우수
- 우윳빛 반투명 렌즈를 통해 부드럽고 아늑한 신호빛 발산
- 소등시 렌즈 색상이 은은한 우유색으로 유지되어 작업자의 시선 안전
- 접이식 브라켓을 장착하여 다양한 외부 환경에 대응 가능
- 부저 내장 가능 : 음량 Max.90dB at 1m
- 재질 : 렌즈-PC, 몸체-AI, 브라켓-AI
- 사용 주위 온도 : -30°C ~ +60°C
- 보호 등급 : 일반형-IP44, 부저 내장형-IP23

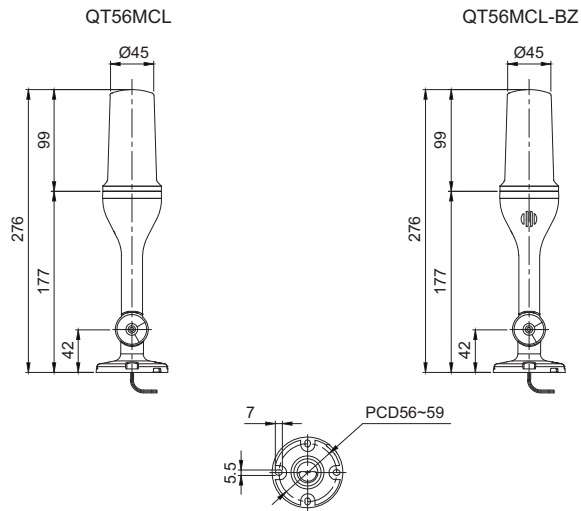
형식	전압	전류	인증	중량	색상
QT56MCL 점등형	DC24V	Max. 0.08A	-	0.45kg	7 Color
QT56MCL-BZ 부저 내장 점등형				0.48kg	

신호선/ 부저선 전류(1단 기준)

전압	DC24V
신호선 전류	0.060A
부저선 전류	0.020A

외형도

(단위 : mm)



결선정보

- 신호선 : 신호선 4P(R, G, B, BK) 인출형, 전선 규격 UL1007 AWG22(0.3sq) 400mm
- 본 제품의 전원은 극성 구별없이 사용할 수 있습니다.(무극성)
- 결선방법은 색상별 결선방법 테이블을 참조하십시오.

※ 상세 결선도는 Page269를 참조하십시오.

모델선정

QT56MCL	-	24
[형번]		[전압]
· QT56MCL · QT56MCL-BZ		· 24-DC24V

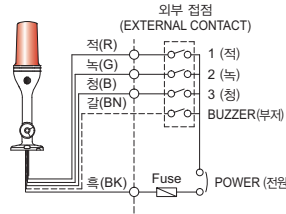
QT56MCL

다색 LED 점등형 타워램프

결선도

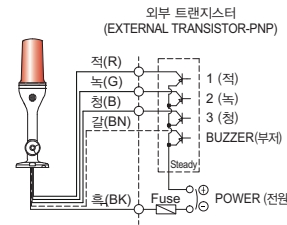
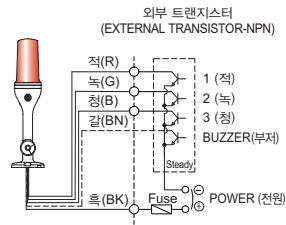
- QT56MCL은 외부접점과 트랜지스터를 이용하여 결선할 수 있습니다.
- 트랜지스터를 이용하여 결선할 경우에는 사용전압과 제품에 따라 NPN트랜지스터와 PNP트랜지스터를 구분하여 사용하며, 아래의 결선도에 따라 정확하게 결선하시기 바랍니다.
- 본 제품의 전원은 극성 구별없이 사용할 수 있습니다.(무극성)

QT56MCL



< 색상별 결선방법 >

No.	색상	결선(Wiring)
1	적색 (RED)	1(적)
2	녹색 (GREEN)	2(녹)
3	청색 (BLUE)	3(청)
4	황색 (AMBER)	1(적)+2(녹)
5	청록색 (CYAN)	2(녹)+3(청)
6	보라색 (PURPLE)	1(적)+3(청)
7	백색 (WHITE)	1(적)+2(녹)+3(청)



· 신호선 : 신호선 4P(R,G,B,BK)인출형, 전선규격 UL1007 AWG22(0.3sq) 400mm

색상별 점등 모습



[적색]



[녹색]



[청색]



[황색]



[청록색]



[보라색]



[백색]

· 신호선 조합으로 7가지 신호색 출력

QT56MCL series는 사용자가 직접 기기에서 인출된 4개(적, 녹, 청, 흑)의 신호선을 이용하여 7가지 신호색을 구성할 수 있습니다.