

# QMPS

## 패널 매입형 다기능 시그널 폰

내장음 30음, 외장음(MP3) 30음 출력  
다양한 신호음 배정으로 근접한 유사 신호와의 혼선 방지

- Bit 입력 6개 그룹별 5음 선택 출력
- Binary 입력 30음 출력
- SD카드(MP3) 겸용

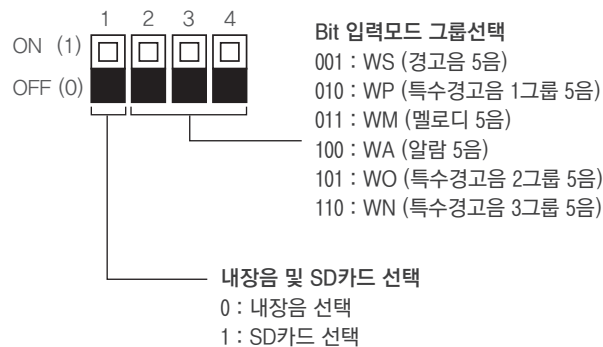


### QMPS 패널 매입형 다기능 시그널 폰

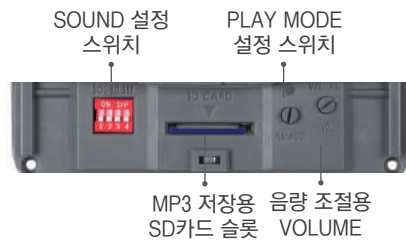
- 다양한 음색을 작업 환경과 조건에 알맞게 배정함으로써 근접한 청각 신호와의 혼선을 방지할 수 있는 모델
- 제품에 30음이 내장되어 있으며, Binary 입력 모드와 Bit 입력 모드 지원
- Binary 입력모드는 음색 선택 스위치를 이용하여 30개의 음원을 선택하여 재생
- Bit 입력 모드는 30음의 내장음을 5음 단위의 6개의 그룹으로 분류, 그 중 하나의 그룹을 선택하여 5음을 선택 재생(MP3 파일 사용시 그룹 선택 기능은 지원하지 않습니다.)
- 음색 선택 스위치와 음량 조절 볼륨 내장
- SD카드형은 MP3파일을 재생할 수 있으며, 사용자가 직접 음색을 입력하고 자유롭게 설정, 변경 가능
- 음량 : Max. 98dB at 1m
- 재질 : 몸체-ABS, 커버-ABS
- 사용 주위 온도 : -25℃ ~ +50℃
- 보호등급 : IP54
- 기술인증 : CE, UL
- RoHS 대응

#### SOUND 설정 스위치

SOUND 설정 스위치의 1번을 이용하여 내장음 및 외장음(MP3)을 편리하게 선택할 수 있습니다.



#### 기능 설정



#### 외장음(MP3) 타입



PC를 이용하여 음색순서 및 그룹의 조합을 간편하고 자유롭게 설정하여 사용할 수 있습니다. 32Gbyte까지 지원됩니다.  
\*SD카드는 별도 판매 제품입니다.

- 내장음 30음(WS 5음, WP 5음, WM 5음, WA 5음, WO 5음, WN 5음)지원
- 외장음 MP3(SD카드) 지원
- Binary input : 30채널
- Bit input : 5채널(6개 그룹별)
- SD카드를 이용하여 MP3파일을 재생할 수 있는 다기능 제품입니다.
- 상세 설정 방법은 Page28 다기능형 제품 설정 방법을 참조하십시오.

# QMPS

## 패널 매입형 다기능 시그널 폰



### QMPS Max. 98dB, 매입형 다기능 시그널 폰

형식	전압	전류	음량	입력방식/ 채널수	인증	중량
QMPS	DC12V~24V	Max. 0.750A	· 경고음 : 98dB · MP3 음원 : 95dB	Bit Input : 5Ch Binary Input : 30Ch	 DC 한정  DC 한정	0.35kg
	AC110V~220V	Max. 0.100A				0.53kg

※ DC 사양의 사용전압 범위는 DC10V~30V입니다.  
 ※ AC 사양의 사용전압 범위는 AC100V~240V입니다.

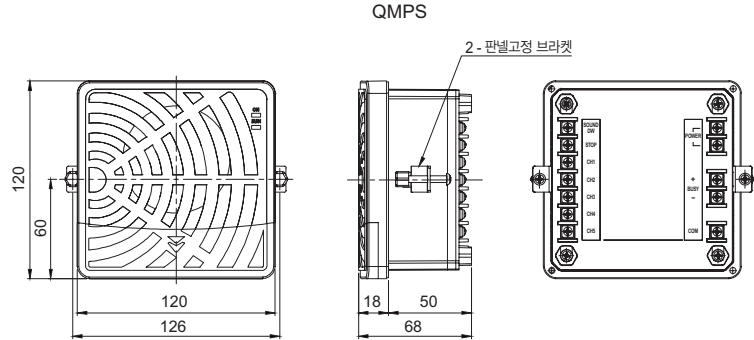


#### 외형도

(단위 : mm)



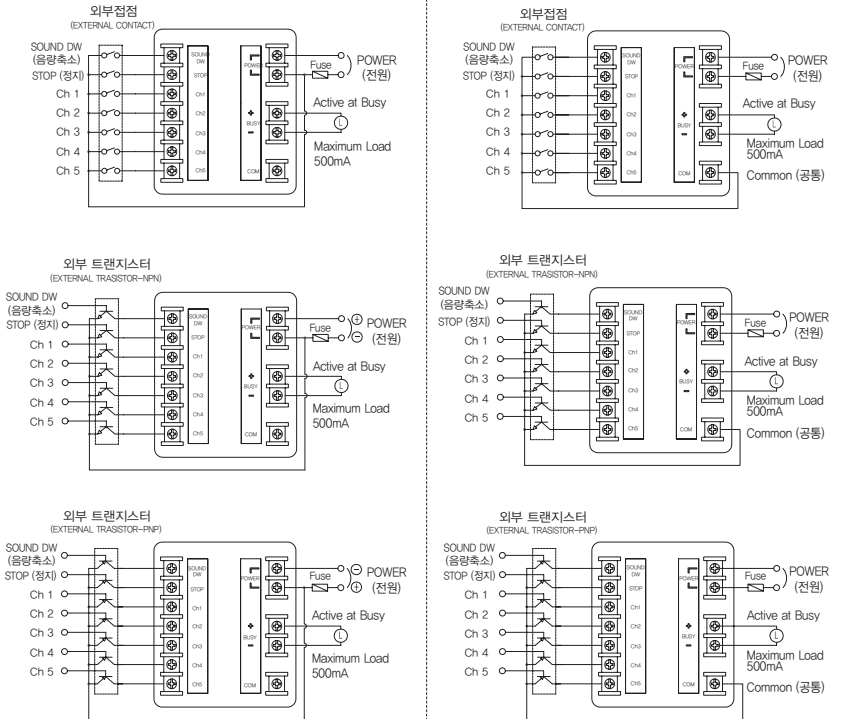
QMPS



#### 결선도

##### QMPS-DC

##### QMPS-AC



전원 및 음색 결선용 단자대(후면)

· 채널 선택은 Bit 입력시 5음 선택 재생, Binary 입력시 30음을 선택 재생할 수 있습니다.  
 ※ 채널 입력 설정 방법은 Page28을 참조하십시오. (결선 방법은 채널 선택 스위치와 대체됩니다.)



#### 모델선정

<b>QMPS</b>	-	<b>12/24</b>
[형번]		[전압]
· QMPS		· 12/24-DC12V~24V · 110/220-AC110V~220V