

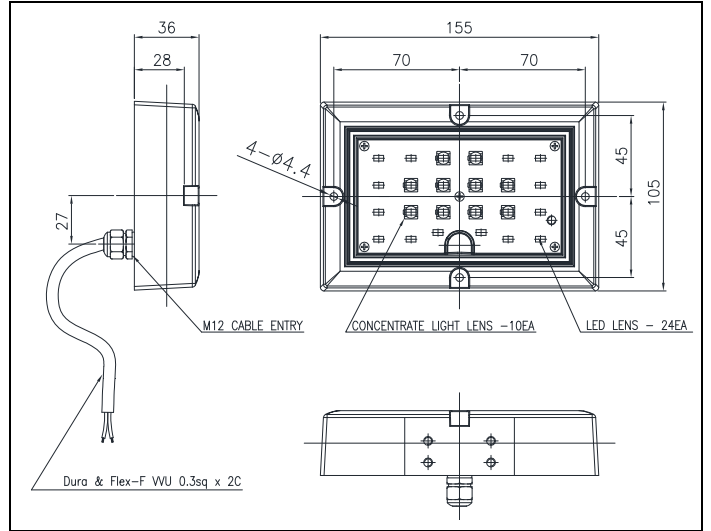
QML-150 / QML-250

OPERATING MANUAL

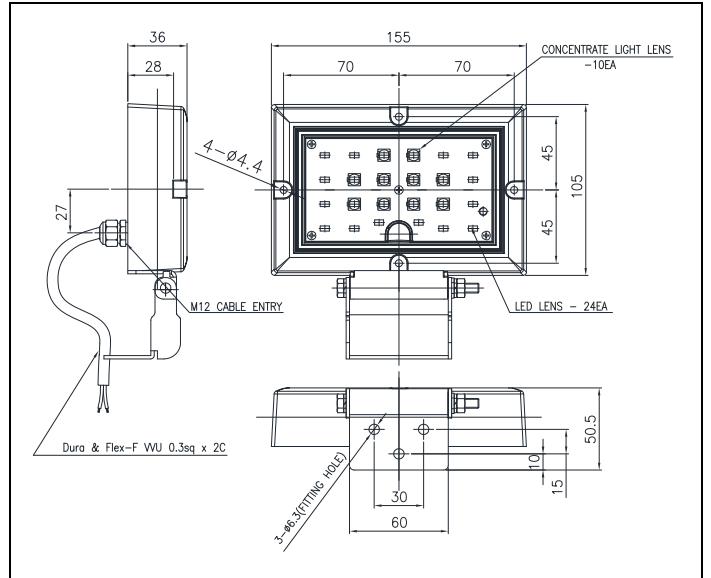
LED 작업등

LED Work Light

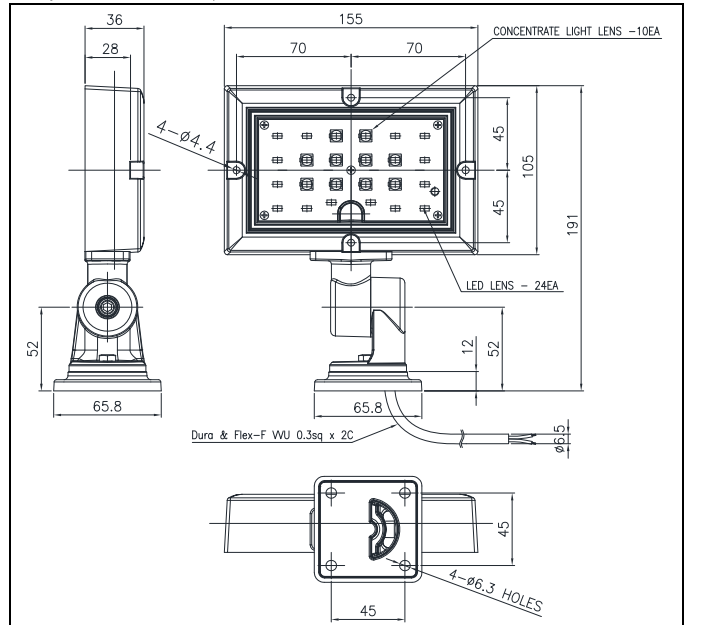
큐라이트 제품을 구입해 주셔서 감사합니다.
 제품을 보다 안전하고 오래 사용할 수 있도록 본 취급설명서를
 자세히 읽어보신 후 올바르게 사용해 주시기 바랍니다.



2) QML-150-K 외형도



3) QML-150-MF 외형도



1) 제품 특징

- 소비전력이 낮은 SMD LED를 광원으로 사용하여 유지 비용이 저렴한 범용 제품입니다.
- 다이캐스팅 알루미늄 몸체 구조로 진동 및 충격에 강하면서 방열 효과가 우수합니다.
- 장비 조건에 따라 직부형, 브라켓 설치형, 다관절 설치형 중 사용자의 편의에 따라 선택하여 사용 가능합니다.
- IP67 보호 구조로 절삭유, 분진, 가공칩이 많은 환경에서 안정된 기능을 수행합니다.
- 재질 : 몸체-AL, 꺾임형 브라켓-SUS, 다관절 브라켓-AL, 렌즈-화학강화유리
- 보호등급 : IP67

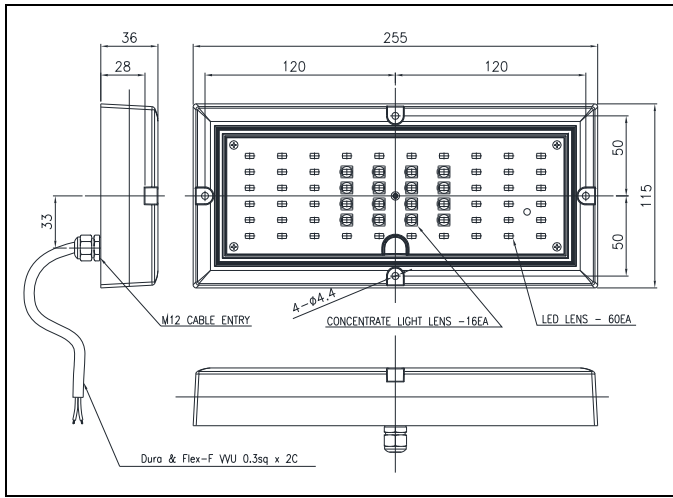
2) 제품 사양

형식	전압	전류	조도 (at 1M)	색상
QML-150-D QML-150-K QML-150-MF	DC24V	MAX.0.58A	517 Lux	백-W
QML-250-D QML-250-K QML-250-MF		MAX.1.35A	890 Lux	

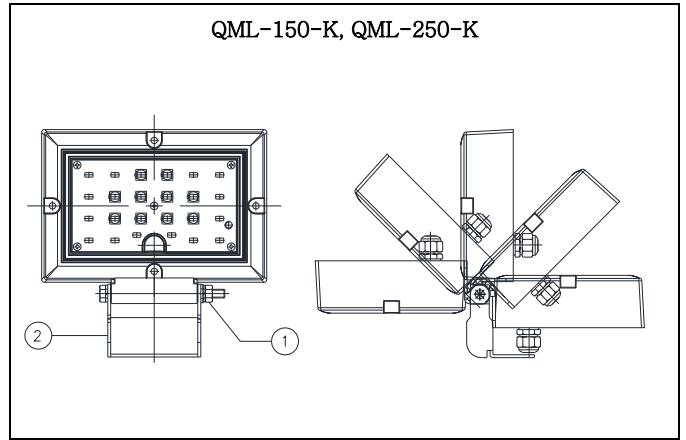
3) 제품 외형도

1) QML-150-D 외형도

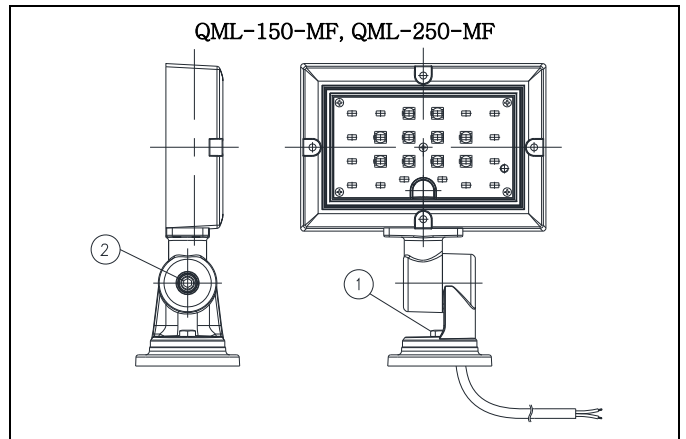
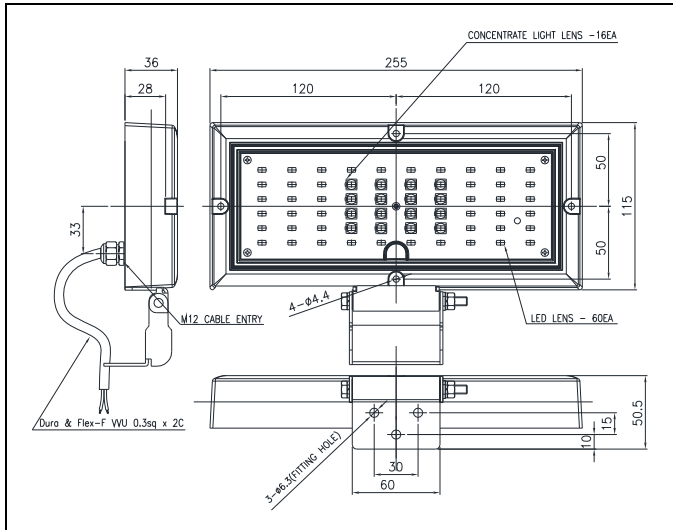
4) QML-250-D 외형도



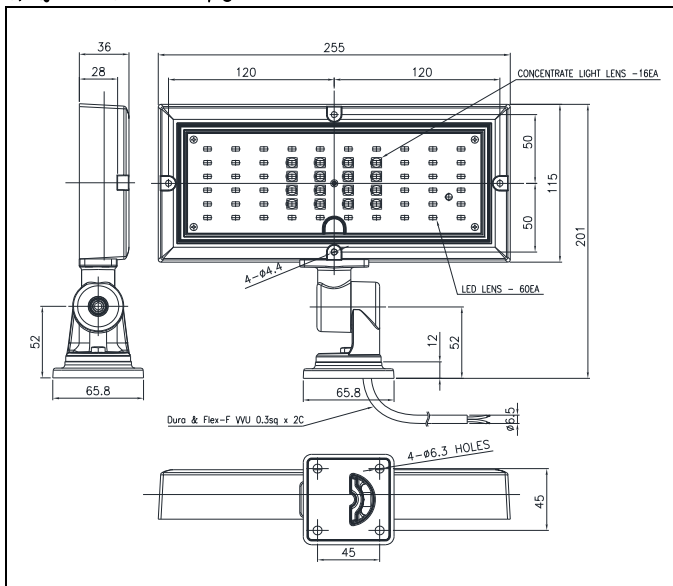
4 제품 구조도



5) QML-250-K 외형도



6) QML-250-MF 외형도



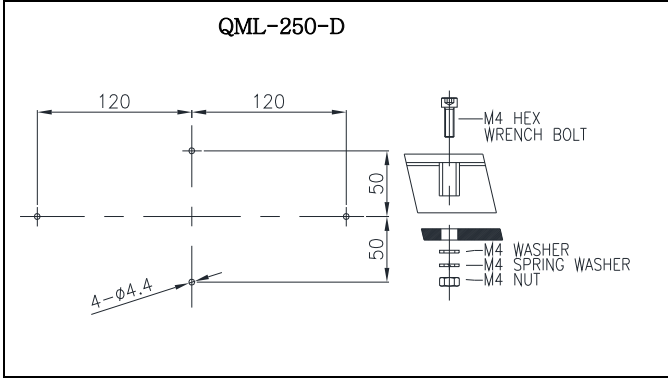
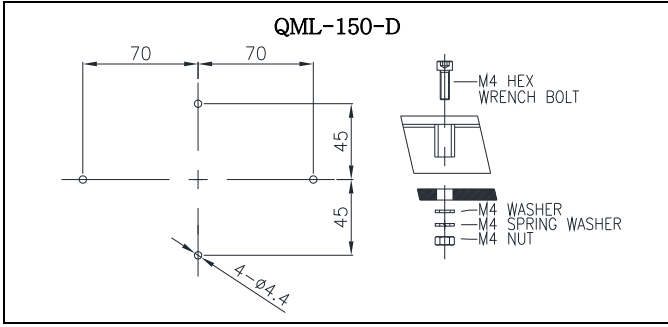
5 결선 방법

본 제품은 Dura & Flex-F VU 0.5sq x 2C 전선이 인출되어 있습니다.

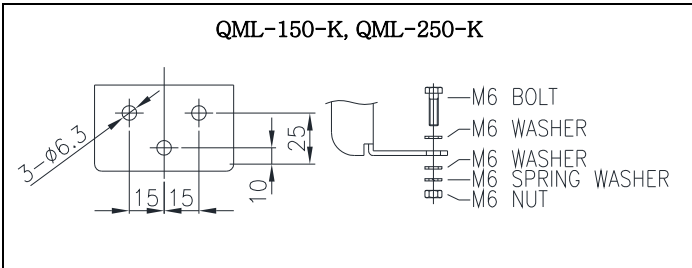
- DC 전원을 사용하는 제품은 브릿지 회로가 내장되어 있으므로 극성에 관계없이 결선 사용이 가능합니다.

6 취부 방법

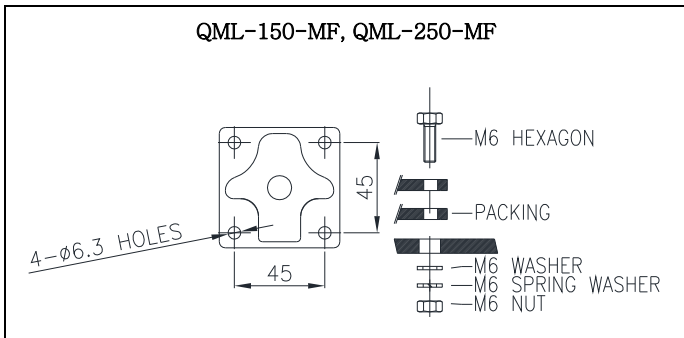
- 본 제품은 옥내용 일반구조로 제작되었습니다. 옥내 사용시에는 어떠한 방향으로 설치하셔도 좋습니다.
- 가급적 수분과 분진, 그리고 진동이나 충격이 적은 곳에 부착하십시오.
- 제품을 부착하고자 하는 곳에 드릴로 알맞은 취부 구멍을 내십시오. (취부 구멍의 치수는 외형도 참고)
- QML-150-D / QML-250-D 제품은 별도의 취부볼트 (M4 육각렌치볼트-4EA)를 사용하여 제품을 고정시키십시오.



- QML-150-K / QML-250-K 제품은 첨부된 취부볼트 (M6-3EA)를 사용하여 제품을 고정시키십시오.
- 제품 취부 후 몸체의 상,하 각도(시각신호 전달각도)를 조정하실 때는 제품 브라켓부의 고정볼트①를 약간 풀어 원하는 각도로 조정한 후 잠그십시오.(제품 구조도를 참조하십시오.)



- QML-150-MF / QML-250-MF 제품은 첨부된 취부볼트 (M6-4EA)를 사용하여 제품을 고정시키십시오.
- 제품 취부 후 몸체의 좌,우 각도(시각신호 전달각도)를 조정하실 때는 제품 브라켓부의 고정볼트①을 약간 풀어 원하는 각도로 조정한 후 잠그십시오.(제품 구조도를 참조하십시오.)
- 제품 취부 후 몸체의 상,하 각도(시각신호 전달각도)를 조정하실 때는 제품 브라켓부의 고정볼트②를 약간 풀어 원하는 각도로 조정한 후 잠그십시오.(제품 구조도를 참조하십시오.)



- 너트는 스프링 와셔 조립형과 플랜지너트형 2 가지 타입으로 사용 중 입니다.(모든 모델 공통적용)

7 사용 시 주의사항

- 본 제품은 방수, 방진형으로 제작되었습니다. 전원선 연결, 보수, 점검 등의 작업을 위해 제품을 해체 조립하실 경우에는 필히 각 부분의 체결볼트를 최대한 조여 기밀성을 유지하십시오.
- 사용전압이 정격전압보다 심하게 상승하거나 하강하면 제품수명이 단축되거나, 동작불량 등의 문제가 발생합니다. 사용전압을 정격전압의 ±5% 이내의 범위로 맞추십시오.
- 그로브나 몸체에 신나, 벤젠 등의 화학물질이 접촉되면 제품이 손상되거나 변색, 변형 될 수 있으니 주의하십시오.

8 고장 처리

상황	주원인	처리방법
LED 신호 빛이 부분적으로 발산되지 않음	LED 부분 손상-정격보다 높은 전압 공급	사용 전압 확인
희미한 점등	정격보다 낮은 전압 공급	사용전압 확인
점등 불능	결선불량	결선 재확인
	전원 미공급	전원공급 확인