

QML/QMHL

방수/ 방진/ 내유형 LED 작업등, IP67/ IP69K



고도의 방수/ 방유 기능이 요구되는 공작기계, 고압 온수 세척 환경에 적합



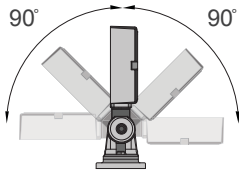
공통사양(QML/ QMHL)

- 특수 본딩 밀폐 구조(IP67)로 고온의 절삭유가 사용되는 공작기계에서 내유성이 우수
- 고압 온수 세척 환경에 대응 가능(IP69K)
- 투광부에 화학강화유리를 사용하여, 가공칩의 충격으로 부터 파손 방지
- 평면 유리 본딩 구조로 장시간 사용환경에서도 투광부 유리 전면에 이물 질이 쌓이지 않아 외관이 미려
- 작업 조건에 따라 눈부심 방지형(QML)과 고조도형(QMHL)선택 가능
- AC 사용제품은 별도의 전원장치가 필요 없고 기기에 AC전압을 직접 인가
- 직부형, 꺾임형, 다관절형의 다양한 구조를 통해 작업 환경에 적합한 조사 각도 설정 및 취부 방식 선택 가능
- 케이블 인출형이 표준사양, M12 커넥터 장착형은 주문사양
- 주문사양으로 내유성 케이블 장착 가능
- 기술인증 : CE, UL, KC

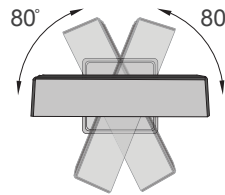


MF형 방수/ 방유형 브라켓

SIDE VIEW



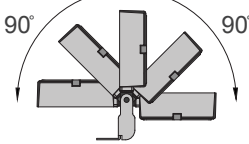
TOP VIEW



- MF형은 방수/ 방유형 브라켓 취부형으로 절삭유와 가공칩으로부터 인출 케이블을 보호합니다. (특허등록)
- 전후 180°, 좌우 160° 범위의 넓은 조사 각도를 조절할 수 있습니다.

K형 브라켓

SIDE VIEW



K형은 수직 상하 조절 브라켓 장착형으로 전후 180° 범위의 넓은 조사 각도를 조절 할 수 있습니다.

M12 커넥터 장착형



케이블 인입구 M12 커넥터 장착형은 주문사양으로 제작되며 커넥터 장착케이블이 추가로 공급됩니다.

시험 조건/ 관련 규정

내진동성	<ul style="list-style-type: none"> · 가속도 : 20m/s² · 주기 : 1 octave/min · 주파수 범위 : 10~150Hz · 진폭 : 최대 7.5mm, 방향 : 3축(X, Y, Z) 방향으로 각 10회 실시
내충격성	<ul style="list-style-type: none"> · 가속도 : 20g · 방향 : ±X, ±Y, ±Z · 횟수 : 각 방향 3회 · 시간 : 각 방향 11ms · 파형 : Half Sine
내유시험	<ul style="list-style-type: none"> · 일반시험 : 수용성 및 비 수용성 절삭유 침수 환경에서 500시간 시험 · 고온 방유 시험 : 80°C 항온조에 2시간 방치후, 상온 희석유에 24시간 침유하여 방유/ 방수 성능 시험
방진시험(IP6□)	<ul style="list-style-type: none"> · 분진챔버에서 제품 내부를 감압 후에, 공칭지름 50µm의 활석 가루를 시간당 40~60m³의 추출 속도로 2시간 분사 시험 · IEC60529
방수시험(IP□7)	<ul style="list-style-type: none"> · 제품을 수면에서 1m 아래로 침수한 상태에서 2bar의 압력을 가하여 30분 동안 밀폐성 확인
고온고압수시험 (IP69K)	<ul style="list-style-type: none"> · 80°C의 고온수를 80~100bar의 수압으로 분당 14~16ℓ의 양을 제품에 분사 · 제품과 노즐의 간격 : 10~15cm · 분사각도 : 0°, 30°, 60°, 90° · 제품을 수평 방향으로 회전시키면서 각 분사 각도당 30초 분사 · DIN 40050 PART9

QML/QMHL

방수/ 방진/ 내유형 LED 작업등, IP67/ IP69K



QML-150/QML-250

- 눈부심 방지 필터 장착
- 시각적으로 안정된 조도가 요구되는 작업환경에 적합



QML-150-D



QML-250-D



QML-150-K



QML-250-K



QML-150-MF



QML-250-MF

QMHL-150/QMHL-250

- 고조도 LED와 집광 렌즈를 사용
- 조도가 높아 먼 거리 또는 직진성이 필요한 작업환경에 적합



QMHL-150-D



QMHL-250-D



QMHL-150-K



QMHL-250-K



QMHL-150-MF



QMHL-250-MF

광학 특성 사양

Model	QML-150-D QML-150-K QML-150-MF	QML-250-D QML-250-K QML-250-MF	QMHL-150-D QMHL-150-K QMHL-150-MF	QMHL-250-D QMHL-250-K QMHL-250-MF
렌즈색상	반투명	반투명	투명	투명
조명색(기본)	주광색			
색온도(기본)	6,000~7,000K			
총광속	875lm	2,014lm	884lm	1,892lm
조도(at 1m)	620Lux	890Lux	1,000Lux	1,900Lux

일반 사양

Model	QML-150-D QML-150-K QML-150-MF	QML-250-D QML-250-K QML-250-MF	QMHL-150-D QMHL-150-K QMHL-150-MF	QMHL-250-D QMHL-250-K QMHL-250-MF
정격전압	DC24V AC110V / 220V	DC24V AC110V / 220V	DC24V AC110V / 220V	DC24V AC110V / 220V
동작전압 범위	DC21.5V~26.5V / AC98V~121V / AC198V~245V			
소비전류	0.530A 0.110A / 0.054A	1.180A 0.215A / 0.104A	0.510A 0.105A / 0.051A	1.020A 0.208A / 0.102A
소비전력	13W 12W / 11W	29W 24W / 23W	12W 11.5W / 11W	25W 23W / 23W
절연저항	Min. 100MΩ(500V DC mega ohm meter)			
내력전압	DC : 500V AC, 60Hz, 1 minute / AC : 1,500V AC, 60Hz, 1 minute			
동작온도	-30°C ~ +60°C			
방수성능	IP67/ IP69K			
본체 재질	하우징 : AI, 렌즈 : 화학강화유리, 커버 : AI, 브라켓 : K Type-SUS430/ MF Type-AI			
인증	CE UL DC한정 KC			
중량(approx.)	QML-150-D : 0.75kg QML-150-K : 0.93kg QML-150-MF : 0.98kg	QML-250-D : 1.30kg QML-250-K : 1.46kg QML-250-MF : 1.52kg	QMHL-150-D : 0.95kg QMHL-150-K : 1.05kg QMHL-150-MF : 1.45kg	QMHL-250-D : 1.20kg QMHL-250-K : 1.30kg QMHL-250-MF : 1.70kg

QML/QMHL

방수/ 방진/ 내유형 LED 작업등, IP67/ IP69K

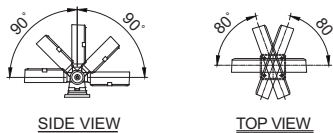
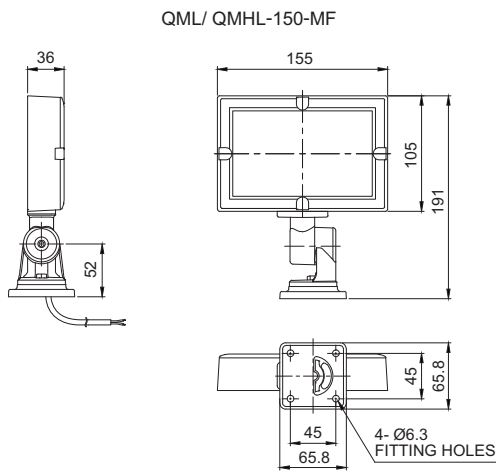
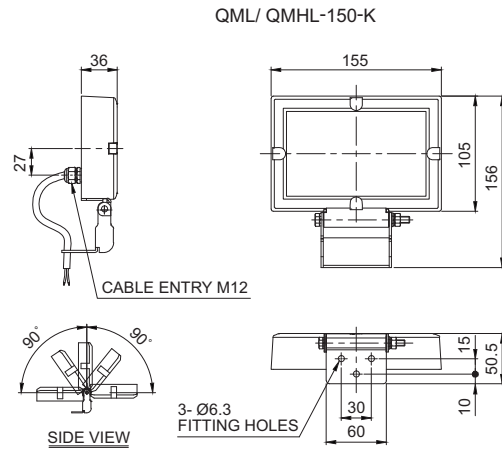
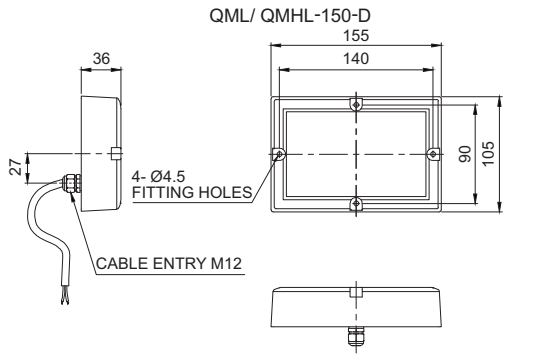
배광 및 조도 특성

Model	QML-150-D QML-150-K QML-150-MF	QML-250-D QML-250-K QML-250-MF	QMHL-150-D QMHL-150-K QMHL-150-MF	QMHL-250-D QMHL-250-K QMHL-250-MF
배광 곡선				
조도 특성				



외형도

(단위 : mm)



* 전원선 규격 : Dura & Flex-F VU(0.5sq×2C) 450mm

QML/QMHL

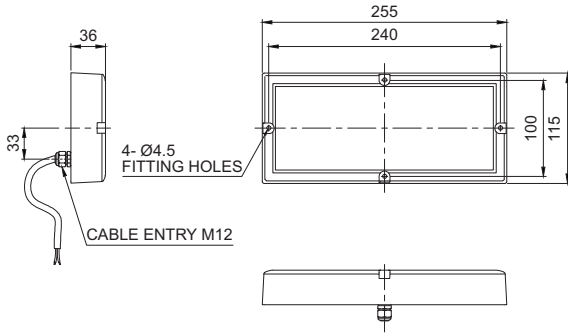
방수/방진/내유형 LED 작업등, IP67/ IP69K



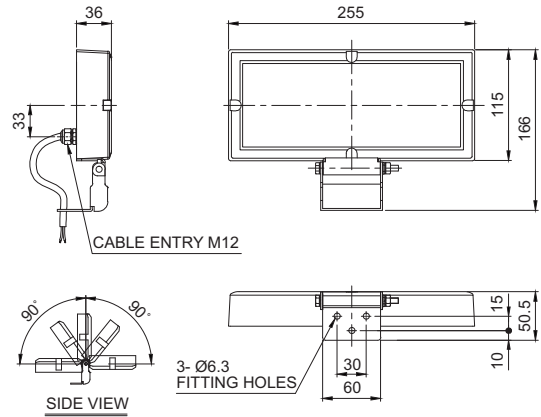
외형도

(단위 : mm)

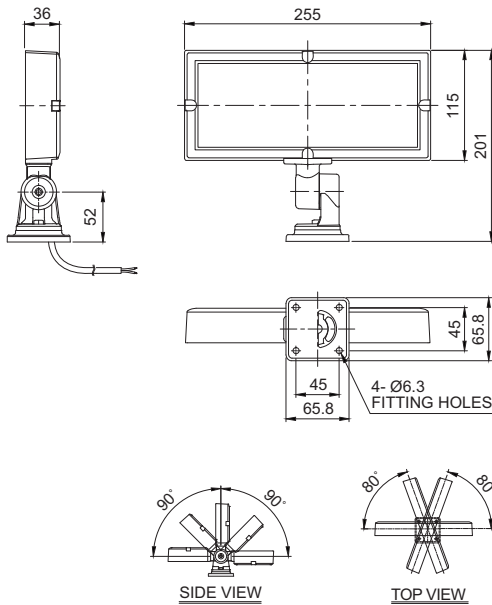
QML/ QMHL-250-D



QML/ QMHL-250-K



QML/ QMHL-250-MF



* 전원선 규격 : Dura & Flex-F VU(0.5sq×2C) 450mm



모델선정

QML	-	150	-	D	-	24
[형번]		[길이]		[취부형식]		[전압]
· QML : 눈부심 방지형 · QMHL : 고조도형		· 150 : 155mm · 250 : 255mm		· D : 직부형 · K : 수직 각도 조절형 · MF : 수직, 수평 각도 조절형		· 24-DC24V · 110-AC110V · 220-AC220V



본 제품을 사용하기 전에 필히 사용설명서의 안전 수칙을 확인하십시오. 안전 수칙을 지키지 않을 경우 화재나 누전으로 인한 감전 등의 사고가 발생할 수 있습니다.

본 제품의 사양은 예고없이 변경될 수 있습니다. 홈페이지를 확인하시면 최신 제품 정보를 얻을 수 있습니다.