

QMHL-150, QMHL-250(LED 작업등)

큐라이트 제품을 구입해 주셔서 감사합니다.
제품을 보다 안전하고 오래 사용할 수 있도록 본 취급설명서를 자세히 읽어보신 후 올바르게 사용해 주시기 바랍니다.

1 안전을 위한 주의 사항

안전에 관련된 주의 사항사항은 제품을 안전하고 정확하게 사용하여 예기치 못한 위험이나 손해를 사전 예방 하기 위한 것입니다.
사용설명서는 언제나라도 볼 수 있는 장소에 보관하여 주시기 바랍니다.

! 경고

표시사항 위반시 심각한 상해나 사망이 발생할 가능성이 있는 경우

- ▣ 제품 설치 시에는 반드시 제품 설치부 의 전원을 차단한 후 작업 하세요.
 - 감전 및 화재 사고의 원인이 됩니다
- ▣ 전원 선을 비틀거나, 잡아당기거나, 외부 피복 손상되지 않도록 설치해 주세요
 - 절연불량, 고장, 감전 및 화재 사고의 원인이 됩니다.
- ▣ 제품을 임의로 분해 하거나 수리, 개조 하지 마세요
 - 화재 및 감전의 원인이 됩니다.
- ▣ 젖은 손으로 배선을 하거나 설치 하지 마세요.
 - 감전 및 화재 사고의 원인이 됩니다
- ▣ 가연성 가스나 부식성 가스가 있는 장소에서는 사용 하지 마세요
 - 화재 및 고장의 원인이 됩니다
- ▣ 낙하 또는 강한 충격을 주지 마세요
 - 파손이나 고장의 원인이 될 수 있습니다.
- ▣ 전원선 입력부는 물이나 기타 액체에 닿지 않도록 설치 해 주세요
 - 화재 및 고장의 원인이 됩니다.
- ▣ 반드시 정격전원을 연결하여 주세요.
 - 제품 파손이나 화재의 원인이 됩니다.

! 주의

표시사항 위반시 경미한 상해나 제품 손상이 발생할 가능성이 있는 경우

- ▣ 제품 사용 온도를 반드시 지켜 주세요.
 - 고장 및 수명 단축의 원인이 됩니다. (제품 내부 온도 상승)
(사용 주위 온도 : -30°C ~ +60°C)
- ▣ 작업등 이외의 가정용이나 주차 유도등의 용도로는 사용하지 마세요
 - 본 제품은 작업등 기준으로 제작되어 있습니다.
- ▣ 제품 청소시에는 반드시 전원을 차단한 후 해 주세요
 - 감전되거나 다칠 수 있습니다.
- ▣ 솔벤트류 등 유기 용제로 청소 하지 마시고 부드러운 천을 사용하여 청소 하세요.
 - 화재 및 제품 변형의 원인이 됩니다.

2 제품 특징

- 특수 본딩 밀폐 구조(IP67)로 고온의 절삭유가 사용되는 공작 기계에서 내유성이 우수합니다.
- 고압 온수 세척 환경에 대응 가능합니다.(IP69K)
- 투광부에 화학강화유리를 사용하여, 가공칩의 충격으로부터 파손을 방지 합니다.
- 다이캐스팅 알루미늄 몸체 구조로 진동 및 충격에 강하면서 방열 효과가 우수합니다.
- 장비 조건에 따라 직부형, 꺾임형, 다관절형 중 사용자의 편의에 따라 선택하여 사용 가능합니다.(D,K,MF-TYPE으로 표기)
- 재질 : 몸체 - AL, 렌즈 - 화학강화유리, K TYPE 브라켓 - SUS430, MF TYPE 브라켓-AL
- 보호등급 : IP67

3 제품 사양

구분 \ 모델	QMHL-150-D QMHL-150-K QMHL-150-MF	QMHL-250-D QMHL-250-K QMHL-250-MF
전압	DC24V	
전류	MAX.0.510A	MAX.1.020A
조도	1,000Lux at 1m	1,900Lux at 1m
색상	백색 - COOL WHITE	

4 결선 방법

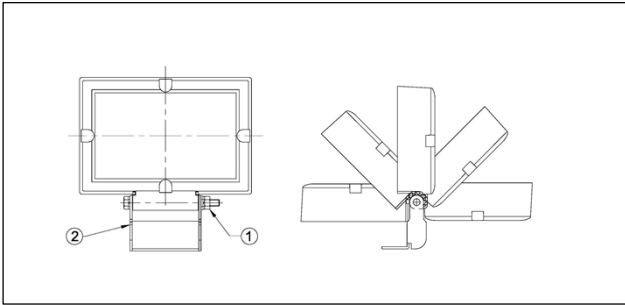
본 제품은 Dura & Flew-F VU 0.5sq X 2C (내유성 케이블) 전선이 인출되어 있습니다.
DC 전원 제품도 브릿지 회로가 내장되어 있으므로 극성에 관계없이 결선하여 사용이 가능 합니다.

5 취부 방법

본 제품의 취부출 표준 Spec.은 아래와 같습니다. 제품을 부착 하고자 하는 곳에 드릴로 알맞은 취부 구멍을 내어 부착 하십시오.

- 본 제품은 옥내용 일반구조로 제작되었습니다.
옥내 사용시에는 어떠한 방향으로 설치하셔도 좋습니다.
- 가급적 수분과 분진, 그리고 진동이나 충격이 적은 곳에 부착하십시오.
- 제품을 부착하고자 하는 곳에 드릴로 알맞은 취부 구멍을 내십시오. (취부 구멍의 치수는 외형도 참고)

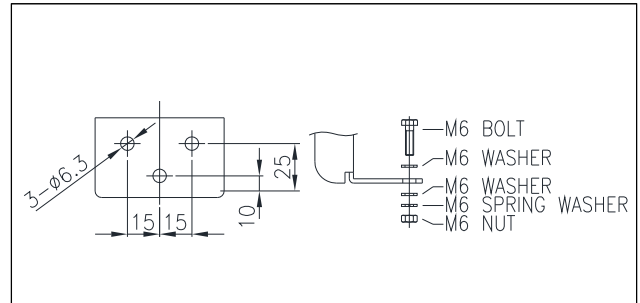
● QMHL-150-K / QMHL-250-K 제품 구조도



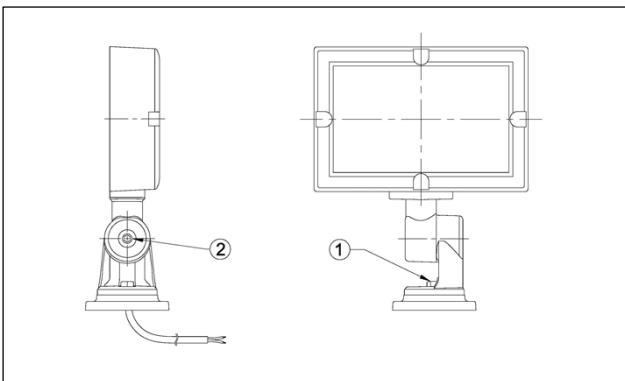
● QMHL-150-K / QMHL-250-K 제품은 첨부된 취부볼트 (M6-3EA)를 사용하여 제품을 고정시키십시오.

● 제품 취부 후 몸체의 상,하 각도(시각신호 전달각도)를 조정하실 때는 제품 브라켓부의 고정볼트①를 약간 풀어 원하는 각도로 조정하신 후 잠그십시오.(제품 구조도를 참조하십시오.)

● QMHL-150-K / QMHL-250-K



● QMHL-150-MF / QMHL-250-MF 제품 구조도

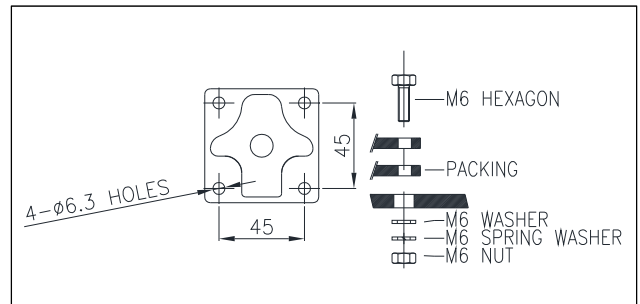


● QMHL-150-MF / QMHL-250-MF 제품은 첨부된 취부볼트 (M6-4EA)를 사용하여 제품을 고정시키십시오.

● 제품 취부 후 몸체의 좌,우 각도(시각신호 전달각도)를 조정하실 때는 제품 브라켓부의 고정볼트①를 약간 풀어 원하는 각도로 조정하신 후 잠그십시오.(제품 구조도를 참조하십시오.)

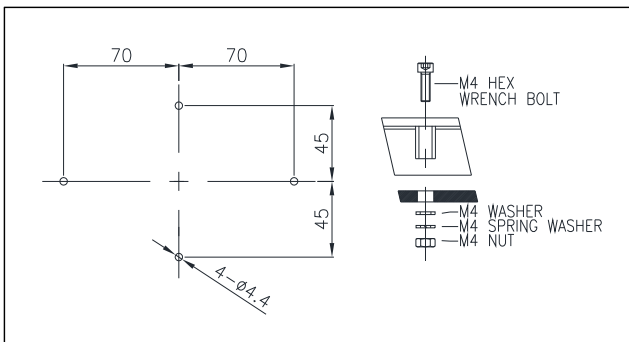
● 제품 취부 후 몸체의 상,하 각도(시각신호 전달각도)를 조정하실 때는 제품 브라켓부의 고정볼트②를 약간 풀어 원하는 각도로 조정하신 후 잠그십시오.(제품 구조도를 참조하십시오.)

● QMHL-150-MF / QMHL-250-MF

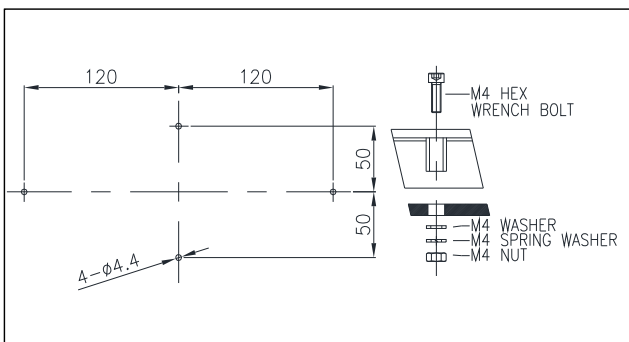


● QMHL-150-D / QMHL-250-D 제품은 별도의 취부볼트 (M4육각렌치볼트-4EA)를 사용하여 제품을 고정시키십시오.

● QMHL-150-D

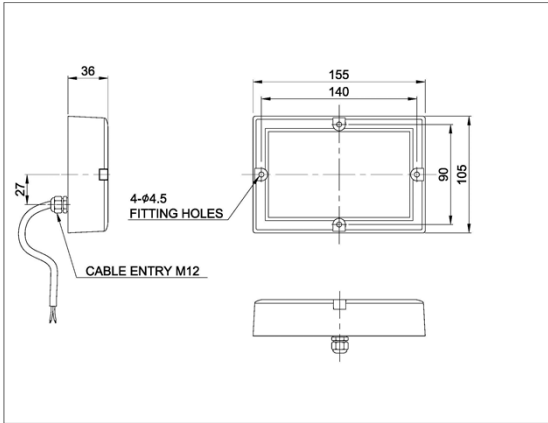


● QMHL-250-D

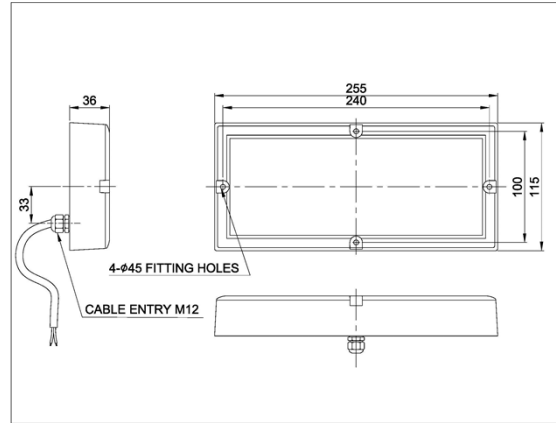


6 제품 외형도

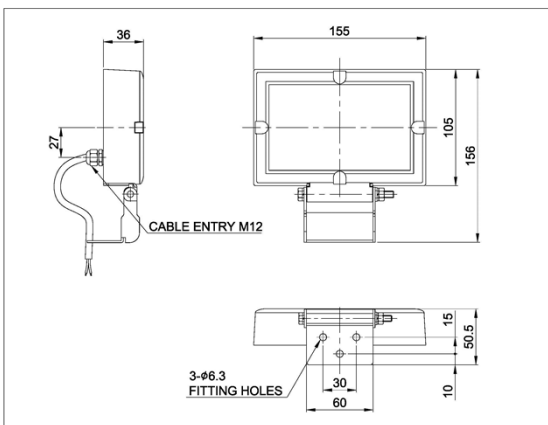
1) QMHL-150-D 외형도



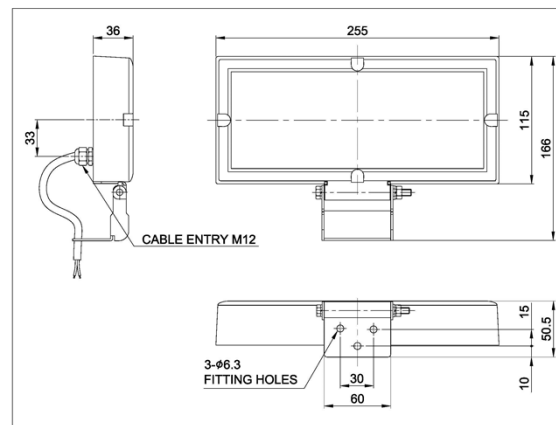
4) QMHL-250-D 외형도



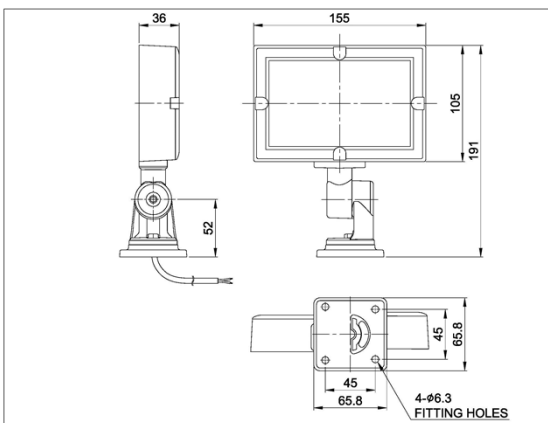
2) QMHL-150-K 외형도



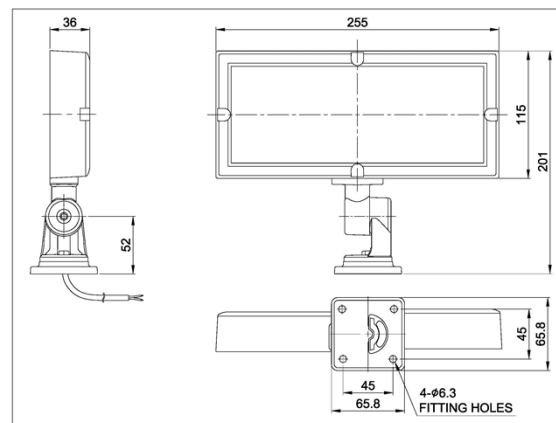
5) QMHL-250-K 외형도



3) QMHL-150-MF 외형도



6) QMHL-250-MF 외형도



7 사용 시 주의 사항

- 본 제품은 방수, 방진 형으로 IP67 등급으로 제작 되었습니다.
전원선 연결,보수,접점등의 작업을 위해 제품을 해체하실 경우는
필히 각 부 볼트 부분의 기밀성을 유지 하여 주십시오.
- 사용전압이 정격전압 보다 급격히 상승하거나 하강하면 제품 수명
단축이나 동작 불량등의 문제가 발생 합니다.
반드시 정격전압의 $\pm 5\%$ 이내의 범위로 맞추어 사용해 주세요

8 고장 처리

상 황	원 인	처 리 방 법
LED가 점멸 현상이 발생	정격전압보다 높은 전압이 인가되어 LED CHIP의 온도 상승	정격 전압 확인
희미한 점등	정격전압 보다 낮은 전압이 인가됨	정격 전압 확인
점등 불량	결선 불량	결선 재 확인
	전원 미 공급	전원 공급 재 확인