

QMCL Series

OPERATING MANUAL

다색 LED 점등 표시등

Multiple Colors LED Steady Light

큐라이트 제품을 구입해 주셔서 감사합니다.

제품을 보다 안전하고 오래 사용할 수 있도록 본 취급설명서를 자세히 읽어보신 후 올바르게 사용해 주시기 바랍니다.

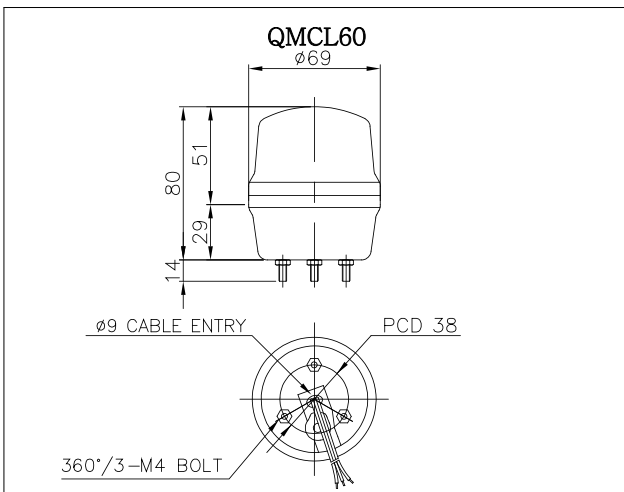
1 제품 특징

- 한 대의 표시등에 7종류의 신호빛을 출력하여 설치 면적과 비용을 줄일 수 있는 경제형 모델입니다.
- 소등 시의 렌즈 색상은 반투명 우유색이며, 점등 시에 LED 고유 색상을 은은하게 발산합니다.
- 고휘도 다색 LED를 광원으로 채택하여 광원의 수명이 길고 진동 및 충격이 심한 기기에서 내구력이 높습니다.
- 사용자가 직접 기기에서 인출된 4개(적, 녹, 청, 흑)의 신호선을 이용하여 자유롭게 색상 구성이 가능합니다.
- 부저 내장 가능 : 음량 Max. 80dB at 1m
- 재질 : 그로브-AS, 몸체-ABS
- 사용 주위 온도 : -30°C ~ +50°C
- 보호등급 : IP65
- 기술인증 : CE

2 제품 사양 및 외형도

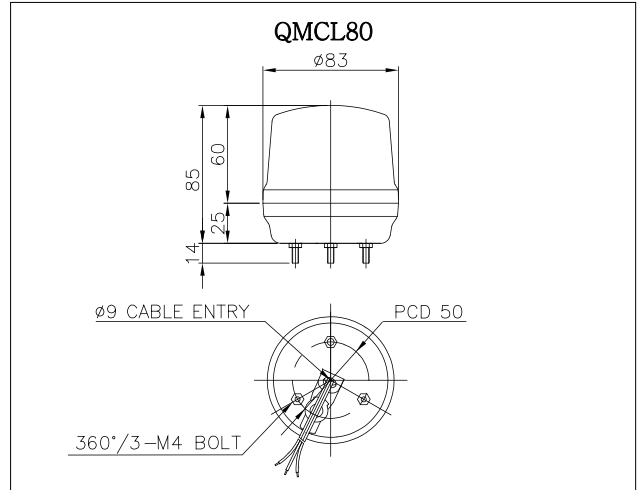
1) QMCL60

형식	전압	전류	인증	중량	색상
QMCL60	DC12V	0.168A	CE	0.12Kg	7 Colors
	DC24V	0.068A		0.12Kg	



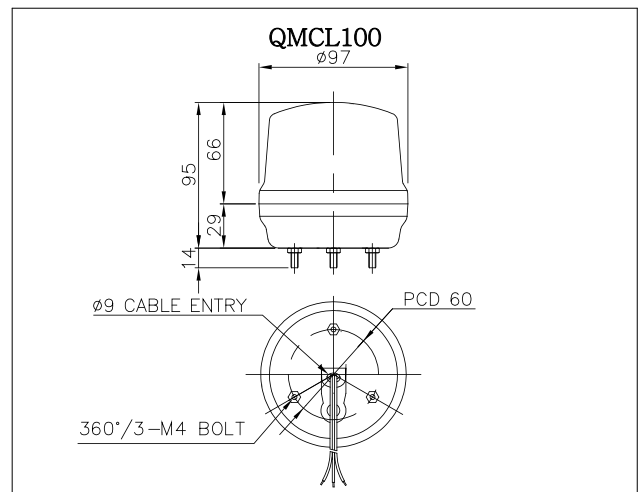
2) QMCL80

형식	전압	전류	인증	중량	색상
QMCL80	DC12V	0.168A	CE	0.17Kg	7 Colors
	DC24V	0.120A		0.17Kg	



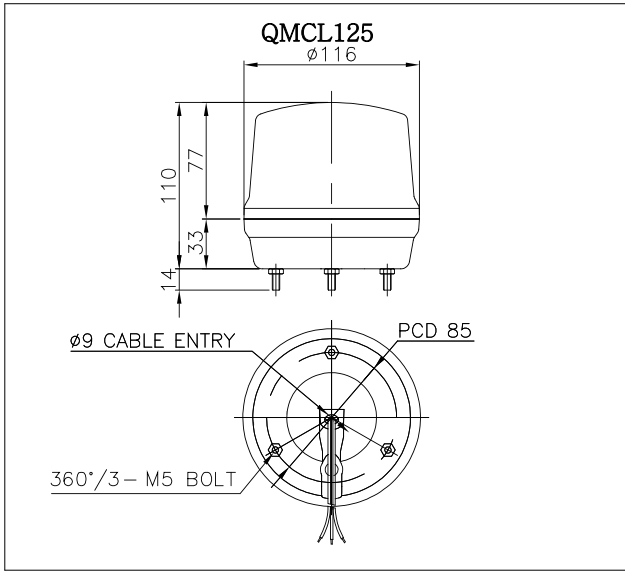
3) QMCL100

형식	전압	전류	인증	중량	색상
QMCL100	DC12V	0.200A	CE	0.24Kg	7 Colors
	DC24V	0.120A		0.24Kg	



4) QMCL125

형식	전압	전류	인증	중량	색상
QMCL125	DC12V	0.246A	CE	0.31Kg	7 Colors
	DC24V	0.168A		0.31Kg	



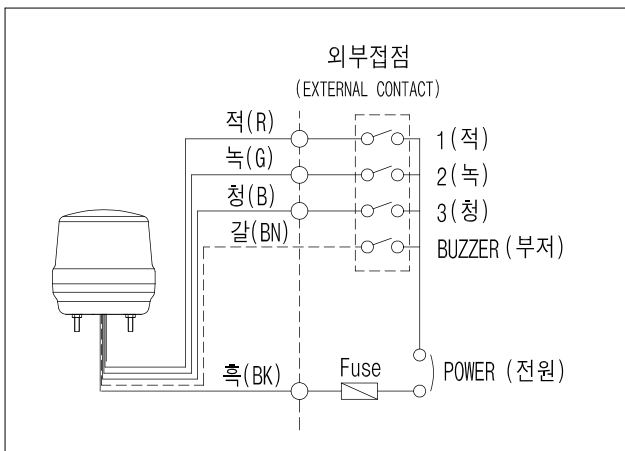
3) 부저단 전류치

형식	AC/DC12V	AC/DC24V
QMCL60	0.029A	0.039A
QMCL80	0.029A	0.039A
QMCL100	0.029A	0.039A
QMCL125	0.029A	0.039A

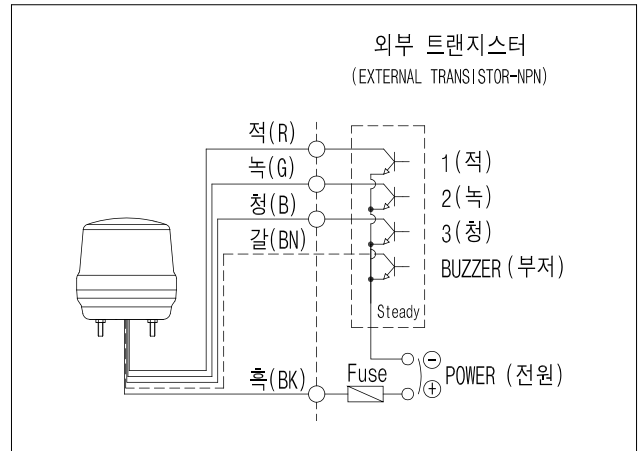
3 결선 방법

- 본 제품은 4개의 신호선을 조합하여 7가지 신호색을 출력하는 DC전압 전용 제품입니다.
- 본 제품의 전원은 극성 구별없이 사용할 수 있습니다.
- 아래의 결선도를 참고하여 신호선을 알맞게 결선하십시오.
- 신호선 규격 : UL1007-NO.22 (0.3sq) 400mm

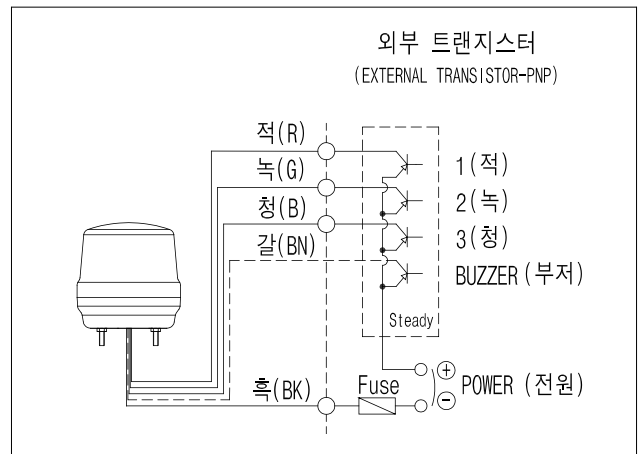
※ 외부접점



※ 외부 트랜지스터 - NPN



※ 외부 트랜지스터 - PNP



※ 7가지 색상 출력을 위한 신호선 결선 방법

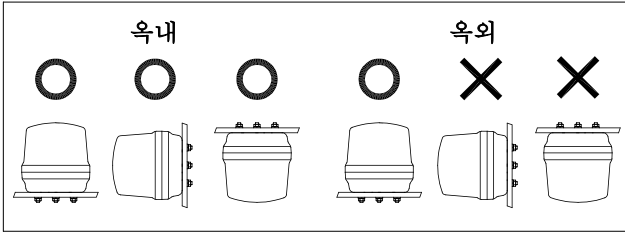
- 결선방법은 아래의 색상별 결선방법 테이블을 참조하십시오.
- 각 신호선 색상의 조합에 따라 총 7가지 색상이 출력됩니다.

※ 색상별 결선방법 테이블

NO.	색상	결선
1	적색 (RED)	흑색 + 적색
2	녹색 (GREEN)	흑색 + 녹색
3	청색 (BLUE)	흑색 + 청색
4	황색 (AMBER)	흑색 + 적색 + 녹색
5	청록색 (CYAN)	흑색 + 녹색 + 청색
6	보라색 (PURPLE)	흑색 + 적색 + 청색
7	백색 (WHITE)	흑색 + 적색 + 녹색 + 청색

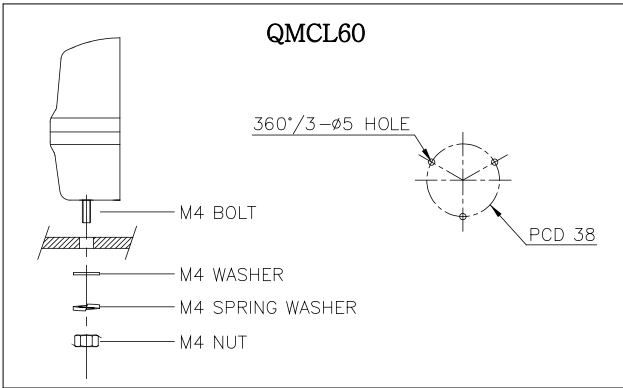
4 취부 방법

- 본 제품은 옥내용 일반 구조로 제작되었습니다. 옥내 사용시 어떠한 방향으로 설치하셔도 좋습니다.
- 옥외 사용시 빗물의 침투가 적은 곳에 수직 정방향으로 설치하여 제한적으로 사용하십시오.

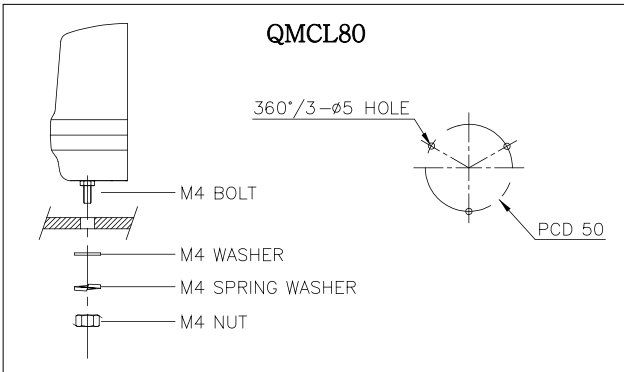


- 가급적 수분과 분진, 그리고 진동이나 충격이 적은 곳에 부착하십시오.
- 제품을 부착하고자 하는 곳에 드릴로 알맞은 구멍을 내십시오. (취부 구멍의 치수는 아래 도면을 참고하십시오)
- QMCL60/ QMCL80/ QMCL100 형은 제품 밀편의 취부볼트에 장착된 M4-3EA 너트를 사용하여 제품을 고정시키십시오.
- QMCL125 형은 제품 밀편의 취부볼트에 장착된 M5-3EA 너트를 사용하여 제품을 고정시키십시오.

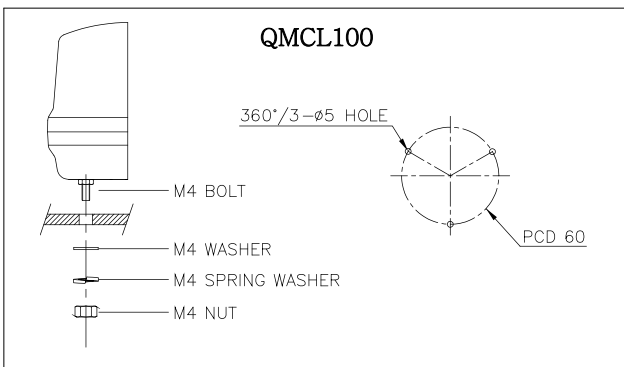
1) QMCL60 취부방법



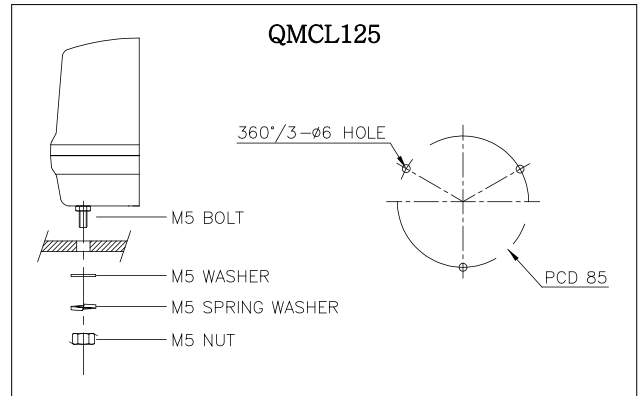
2) QMCL80 취부방법



3) QMCL100 취부방법



4) QMCL125 취부방법



5) 사용 시 주의사항

- 사용전압이 정격전압보다 심하게 상승하거나 하강하면 제품 수명이 단축되거나, 동작불량 등의 문제가 발생합니다. 사용 전압을 정격전압의 ±5% 이내의 범위로 맞추십시오.
- 그로브나 몸체에 신나, 벤젠 등의 화학물질이 접촉되면 제품이 손상되거나 변색, 변형 될 수 있으니 주의하십시오.
- 제품에 강한 충격을 가하지 마십시오. 부품 파손이나 쇼트의 원인이 됩니다.
- 몸체 밖으로 인출되는 선을 강하게 당기지 마십시오. 고장의 원인이 됩니다.

6) 고장 처리

상황	주원인	처리방법
점등 불능	잘못된 결선	결선 재확인
LED 신호 빛이 부분적으로 발산되지 않음	LED 부분 손상	LED 교체
희미한 점등	정격보다 낮은 전압 공급	사용전압 확인