

# QMCL series

## 다색 LED 점등 표시등



· 신호선 조합으로 7가지 신호색 출력  
QMCL series는 사용자가 직접 기기에서 인출된 4개(적, 녹, 청, 흑)의 신호선을 이용하여 7가지 신호색을 구성할 수 있습니다.

### 1대의 표시등으로 7가지 신호색을 전달하는 다색 LED 표시등

· 편안하고 안락한 신호빛 전달

QMCL series는 소등 시의 외관이 우윳빛 반투명색으로 은은하고 점등시의 신호빛이 부드럽고 편안하여 근거리 작업자의 시선이 안정됩니다.



#### 공통사항(QMCL60/ QMCL80/ QMCL100/ QMCL125)

- 한 대의 표시등에 7종류의 신호빛을 출력하여 설치 면적과 비용을 줄일 수 있는 경제형 모델
- 소등 시의 렌즈 색상은 반투명 우유색이며, 점등 시에 LED 고유 색상을 은은하게 발산
- 부저 내장 가능 : 음량 Max. 80dB at 1m
- 재질 : 그로브-AS, 몸체-ABS
- 사용 주위 온도 : -30°C ~ +50°C
- 보호등급 : IP65
- 기술인증 : CE
- RoHS 대응



QMCL60

#### QMCL60 외경 60mm 다색 LED 점등 표시등

형식	전압	전류	인증	중량	색상
QMCL60	DC12V	0.120A	CE	0.12kg	7 Color
	DC24V	0.060A		0.12kg	



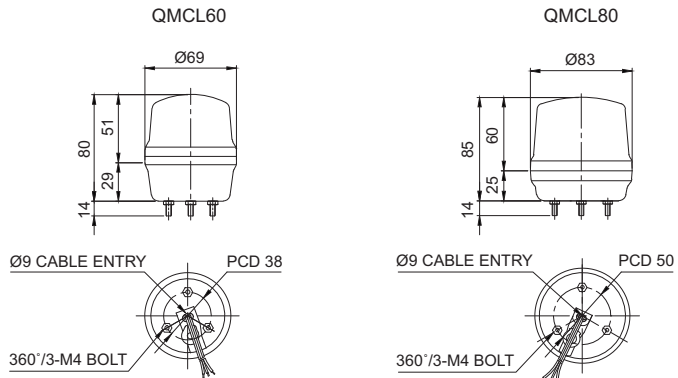
QMCL80

#### QMCL80 외경 80mm 다색 LED 점등 표시등

형식	전압	전류	인증	중량	색상
QMCL80	DC12V	0.120A	CE	0.17kg	7 Color
	DC24V	0.060A		0.17kg	

#### 외형도

(단위 : mm)



형식	전압	AC/DC12V	AC/DC24V
QMCL60	신호선 전류	0.120A	0.060A
QMCL80	부저선 전류	0.020A	0.020A
QMCL100	신호선 전류	0.240A	0.120A
QMCL125	부저선 전류	0.020A	0.020A

# QMCL series

## 다색 LED 점등 표시등



1개의 표시등으로 7색의  
신호전달이 가능한 신개념  
LED 표시등



QMCL100



QMCL125

### QMCL100 외경 100mm 다색 LED 점등 표시등

형식	전압	전류	인증	중량	색상
QMCL100	DC12V	0.240A	CE	0.24kg	7 Color
	DC24V	0.120A		0.24kg	

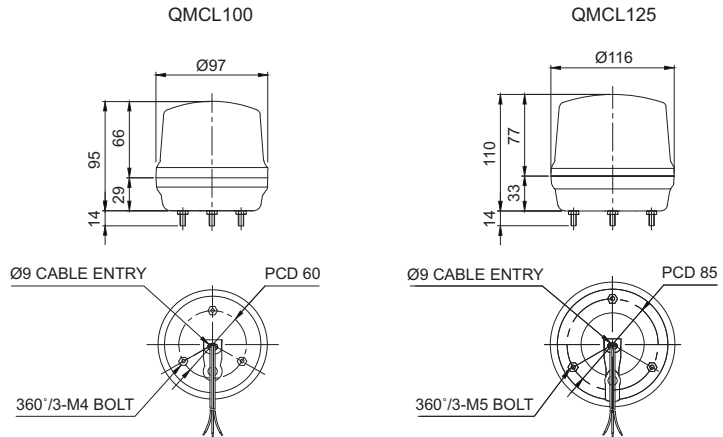
### QMCL125 외경 125mm 다색 LED 점등 표시등

형식	전압	전류	인증	중량	색상
QMCL125	DC12V	0.240A	CE	0.31kg	7 Color
	DC24V	0.120A		0.31kg	



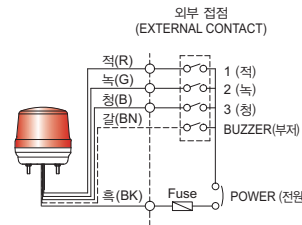
#### 외형도

(단위 : mm)



#### 결선도

#### QMCL60/ QMCL80/ QMCL100/ QMCL125-DC



#### < 색상별 결선방법 >

No.	색상	결선(Wiring)
1	적색 (RED)	1(적)
2	녹색 (GREEN)	2(녹)
3	청색 (BLUE)	3(청)
4	황색 (AMBER)	1(적)+2(녹)
5	청록색 (CYAN)	2(녹)+3(청)
6	보라색 (PURPLE)	1(적)+3(청)
7	백색 (WHITE)	1(적)+2(녹)+3(청)



#### 결선정보

- 신호선 : 신호선 4P(R, G, B, BK) 인출형, 전선 규격 UL1007 AWG22(0.3sq) 400mm
- 본 제품의 전원은 극성 구별없이 사용할 수 있습니다.(무극성)
- 결선방법은 색상별 결선방법 테이블을 참조하십시오.



#### 모델선정

QMCL80	BZ	24
[형번]	[부저]	[전압]
· QMCL60	· 무지정	· 12-DC12V
· QMCL80	· 부저 없는형	· 24-DC24V
· QMCL100	· BZ지정	
· QMCL125	· 부저 내장형	



#### 사용자 주문 사양

- 벽면 취부대 : 전원선을 중앙부 또는 벽면으로 인출할 수 있는 구조입니다.

- QMCL60/ QMCL80



벽면 취부대 TWS80



벽면 취부대 TWA80

- QMCL100/ QMCL125



벽면 취부대 SWP125



벽면 취부대 SWM125