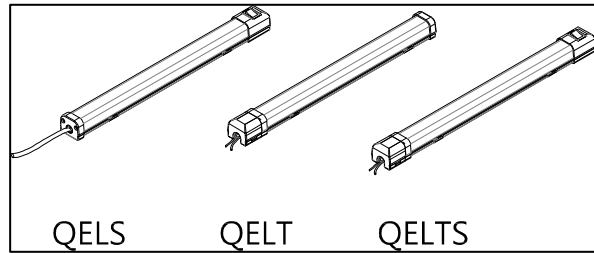


QELS/QELT/QELTS SERIES

OPERATING MANUAL

배전반용 LED 조명등
LED light bar for a panel board

큐라이트 제품을 구입해 주셔서 감사합니다.
제품을 보다 안전하고 오래 사용할 수 있도록 본 취급설명서를
자세히 읽어보신 후 올바르게 사용해 주시기 바랍니다.



1 제품 특징

- 본체 길이 200/300/400/500 4 종류 중, 조명 범위 및 설치 공간에 알맞은 치수 선택 가능
- 범용 배전반의 조명 공간을 고려한 배광 특성을 구현
- 정전류 제어회로 적용으로 불안정한 전원 조건에서도 안정된 조도 유지
- 심플한 디자인에 최적의 부품을 사용하여 경제성 높음
- 착탈식 취부 브라켓 구조로 취부홀 간격을 자유롭게 설정
- 그로브 재질 폴리카보네이트(PC) 채택하여 외부 충격에 강함
- ON/OFF 스위치 적용으로 편리하게 전원 제어 가능(QELS, QELTS)
- 단자대 적용을 통해 전원선과 손쉬운 연결 가능(QELT, QELTS)
- 재질 : 그로브-PC, 커버-ABS
- 보호등급 : NON-WATER PROOF
- 사용온도 : -30℃ ~ +50℃
- 인증 : CE(DC형)

2 제품 사양

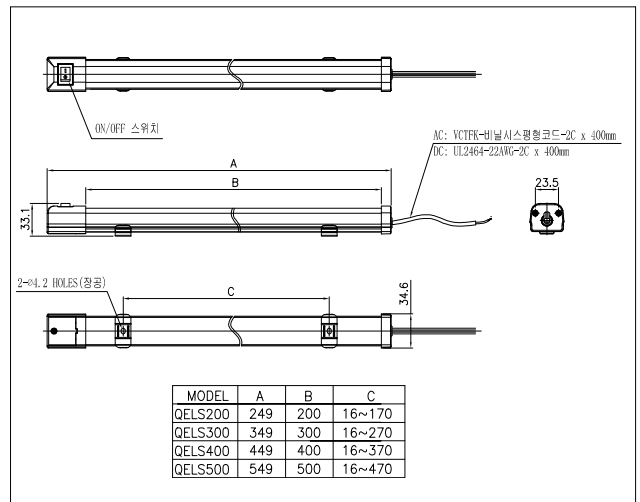
형식	전압	전류(Max.)	중량	휘도 (at 1m)	색상
QELTS200	DC24V	0.138A	0.1kg	73~93Lux	W-백색
QELTS300	DC24V	0.205A	0.12kg	77~105Lux	
QELTS400	DC24V	0.259A	0.15kg	135~165Lux	
QELTS500	DC24V	0.341A	0.17kg	169~206Lux	

형식	전압	전류(Max.)	중량	휘도 (at 1m)	색상
QELTS200	AC220V	0.091A	0.1kg	62~79Lux	W-백색
QELTS300	AC220V	0.096A	0.12kg	80~100Lux	
QELTS400	AC220V	0.105A	0.15kg	120~145Lux	
QELTS500	AC220V	0.110A	0.17kg	155~190Lux	

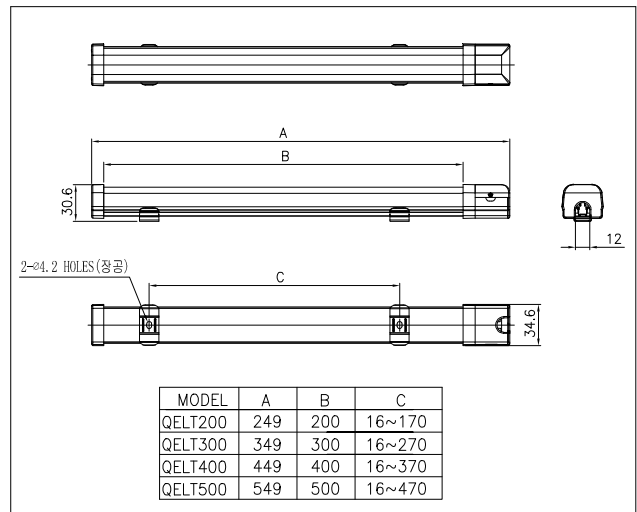
* QELS, QELT, QELTS 제품사양 공통 적용됩니다.

3 제품 외형도

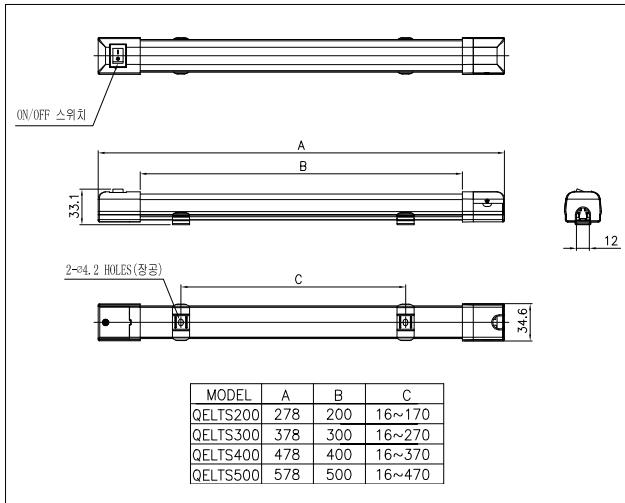
1) QELS 외형도



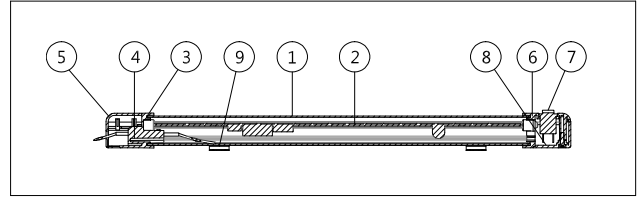
2) QELT 외형도



3) QELTS 외형도



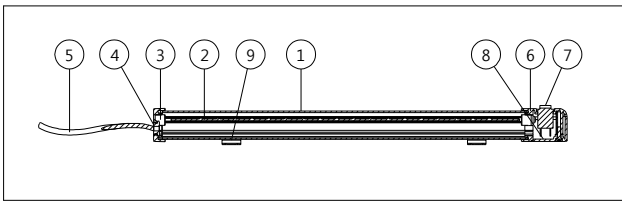
3) QELTS 제품구조도



- ① GLOBE: PC
- ② LED PCB : FR4
- ③ QELT SIDE COVER: ABS
- ④ TERMINAL PIN: BRASS
- ⑤ TERMINAL COVER: ABS
- ⑥ SIDE COVER: ABS
- ⑦ ON/OFF SWITCH
- ⑧ SWITCH COVER: ABS
- ⑨ BRACKET: SUS201

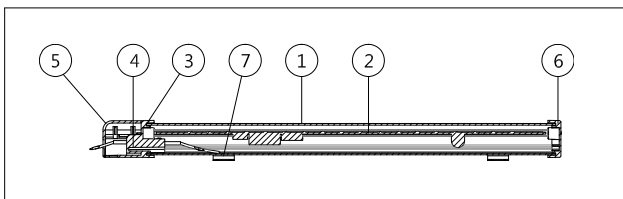
4 제품구조도

1) QELS 제품구조도



- ① GLOBE: PC
- ② LED PCB : FR4
- ③ SIDE COVER: ABS
- ④ CODE PACKING: NBR
- ⑤ POWER CODE
- ⑥ SIDE COVER: ABS
- ⑦ ON/OFF SWITCH
- ⑧ SWITCH COVER: ABS
- ⑨ BRACKET: SUS201

2) QELT 제품구조도



- ① GLOBE: PC
- ② LED PCB : FR4
- ③ SIDE COVER: ABS
- ④ TERMINAL PIN: BRASS
- ⑤ TERMINAL COVER: ABS
- ⑥ SIDE COVER: ABS
- ⑦ BRACKET: SUS201

5 결선방법

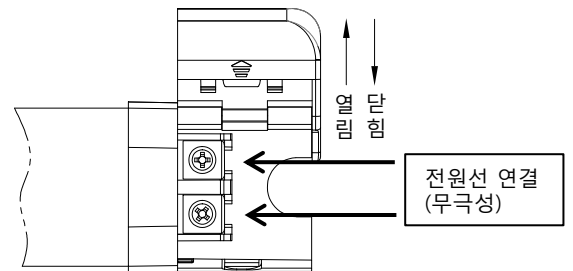
QELS 모델은 아래의 내용과 같이 전원선이 인출되어 있습니다.

▪ AC TYPE : VCTFK-비닐시스핑형코드-2C X 400mm
AC 전원을 사용하는 제품은 전원선의 색상에 관계없이 결선하십시오.

▪ DC TYPE : UL2464-22AWG-2C X 400mm
DC 전원을 사용하는 제품은 흑색선을 -방향으로 결선하십시오.
(전원선 색상 : 흑색, 백색)

QELT, QELTS 모델은 아래의 그림과 같이 단자대가 장착되어 있습니다. 전원선을 연결한 후 사용하기 바랍니다.

1. 화살표 방향으로 단자대 커버를 올립니다.

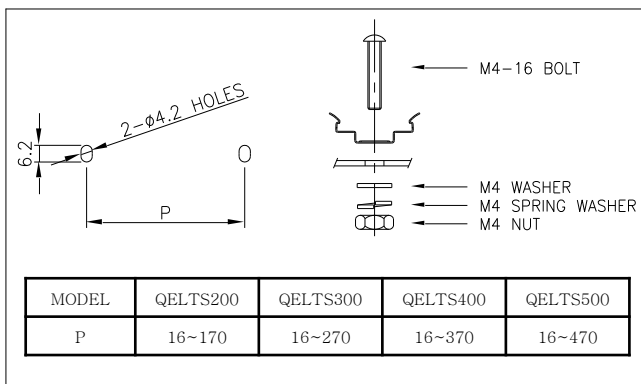


2. 단자대에 나사를 반시계 방향으로 돌려 풀고 전원선을 연결한 후, 다시 나사를 시계방향으로 잠금니다.
(전원은 무극성이므로 (+), (-) 상관없이 연결 가능합니다.)

3. 단자대 커버를 화살표 반대방향으로 내려서 닫습니다.

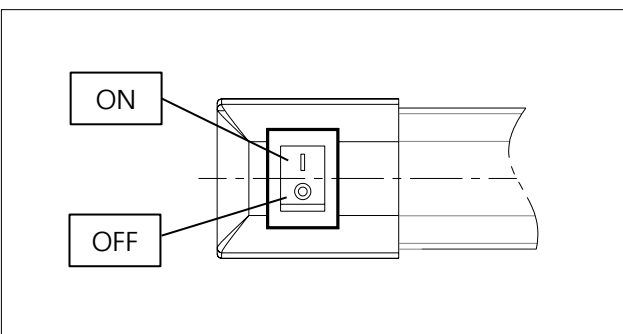
6 취부 방법

- 본 제품은 비 방수형 제품이오니 필히 수분의 침투가 없는 옥내에서만 제품을 장착 하십시오.
- 옥내 사용시에는 어떠한 방향으로 설치하셔도 좋습니다.
- 가급적 분진, 진동이나 충격이 적은 곳에 부착 하십시오.
- 본 제품은 브라켓을 자유롭게 좌, 우로 이동시켜 취부 홀 간격을 조절할 수 있습니다. 제품을 부착하고자 하는 곳에 드릴로 알맞은 취부 구멍을 내십시오.
(취부 구멍의 치수는 외형도 참고)
- 브라켓을 제품에서 분리하여 취부하고자 하는 곳에 브라켓 2EA를 먼저 부착한 다음 제품을 브라켓에 끼워 넣으십시오.



* QELS, QELT, QELTS 모델은 취부 방법이 동일합니다.

7 스위치 동작 방법



※전원 스위치 작동 선택

QELS, QELTS 모델은 전원 스위치를 이용하여 제품을 동작 또는 소등 시킬 수 있습니다.

- SWITCH - I 방향
: 제품에 전원이 공급되어 점등됩니다.
- SWITCH - O 방향
: 제품에 전원이 차단되어 소등됩니다.

8 사용시 주의 사항

- 사용전압이 정격전압보다 심하게 상승하거나 하강하면 제품수명이 단축되거나, 동작불량 등의 문제가 발생합니다. 사용전압을 정격전압의 ±5% 이내의 범위로 맞추십시오.
- 그로브나 몸체에 신나, 벤젠 등의 화학물질이 접촉되면 제품이 손상되거나 변색, 변형 될 수 있으니 주의하십시오.
- 제품에 강한 충격을 가하지 마십시오. 부품 파손이나 쇼트의 원인이 됩니다.
- 몸체케이스 밖으로 나오는 선을 강하게 당기지 마십시오. 고장의 원인이 됩니다.

9 고장 처리

상황	주원인	처리방법
LED 신호 빛이 부분적으로 발산되지 않음	LED 부분 손상-정격보다 높은 전압 공급	사용전압 확인
희미한 점등	정격보다 낮은 전압 공급	사용전압 확인
점등 불능	결선불량	결선 재확인
	전원 미공급	전원공급 확인