

# QEL/QELT/QELS/QELTS

배전반용 LED 조명등



## 공통사양(QEL/ QELT/ QELS/ QELTS)

- 직하 배광 면적이 넓어 폐쇄된 배전반 공간에서 높은 조도 발산
- 전원선 인출형, 단자대 부착형, ON-OFF 스위치 부착형 중 설치 환경과 용도에 적합한 모델 선정 가능
- AC 직결형 LED제어 시스템 채택으로 외부의 별도 전원장치 없이 AC전압 직접 인가
- 정전류 제어회로 적용으로 불안정한 전원 조건에서도 안정된 조도 유지
- 본체 길이 200/ 300/ 400/ 500mm 4종류 중, 조명 범위 및 설치 조건에 따라 선택 가능
- 착탈식 취부 브라켓 구조로 취부홀 간격을 자유롭게 설정
- 기술인증 : CE, KC



## QEL 전원선 인출형



## QELT 단자대 장착형



## QELS 전원선 인출, 스위치 장착형



## QELTS 단자대, 스위치 장착형



### 광학 특성 사양

Model	QEL-200/ QELT-200 QELS-200/ QELTS-200	QEL-300/ QELT-300 QELS-300/ QELTS-300	QEL-400/ QELT-400 QELS-400/ QELTS-400	QEL-500/ QELT-500 QELS-500/ QELTS-500	
렌즈색상	반투명	반투명	반투명	반투명	
조명색(기본)	주광색				
색온도(기본)	6,000~7,000K				
총광속	DC	254lm	383lm	509lm	606lm
	AC	268lm	384lm	479lm	575lm
조도(at 1m)	DC	80Lux	120Lux	160Lux	200Lux
	AC	85Lux	120Lux	150Lux	190Lux

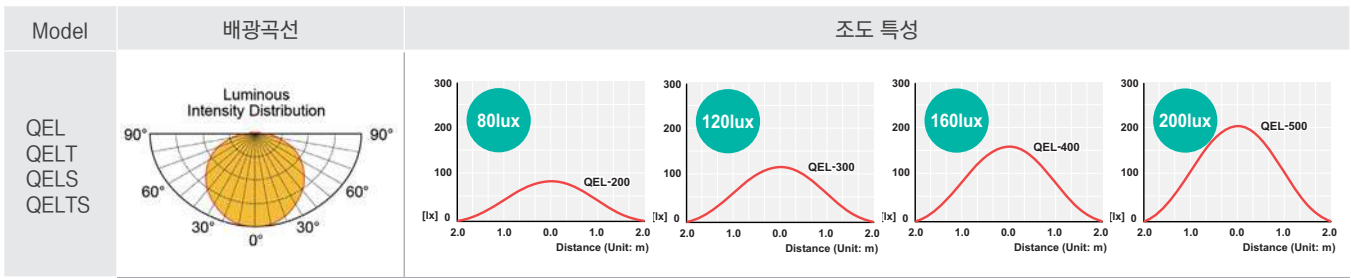
### 일반 사양

Model	QEL-200/ QELT-200 QELS-200/ QELTS-200	QEL-300/ QELT-300 QELS-300/ QELTS-300	QEL-400/ QELT-400 QELS-400/ QELTS-400	QEL-500/ QELT-500 QELS-500/ QELTS-500
정격전압	DC24V AC110V/AC220V	DC24V AC110V/AC220V	DC24V AC110V/AC220V	DC24V AC110V/AC220V
동작전압 범위	DC21.5V~26.5V / AC98V~121V / AC198V~245V			
소비전류	0.145A 0.196A / 0.095A	0.215A 0.202A / 0.098A	0.285A 0.206A / 0.100A	0.358A 0.216A / 0.105A
	3.5W 4W / 3.5W	5W 5.5W / 5.5W	7W 7W / 7W	8.5W 8.5W / 8W
절연저항	Min. 100MΩ (500V DC mega ohm meter)			
내력전압	DC : 500V AC, 60Hz, 1 minute / AC : 1,500V AC, 60Hz, 1 minute			
동작온도	-30°C ~ +50°C			
방수성능	Non Water-proof			
본체 재질	렌즈 : PC, 측면커버 : ABS, 브라켓 : SUS201			
인증	CE KC			
중량(approx.)	0.08kg	0.10kg	0.13kg	0.15kg
	0.10kg	0.12kg	0.15kg	0.17kg

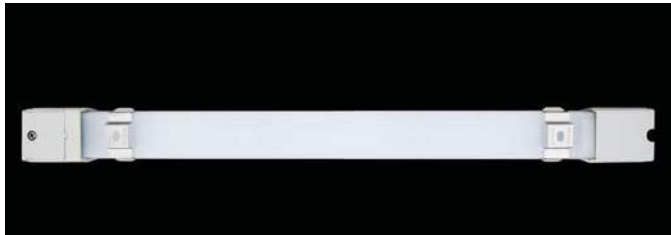
# QEL/QELT/QELS/QELTS

배전반용 LED 조명등

## 배광 및 조도 특성



## 취부대



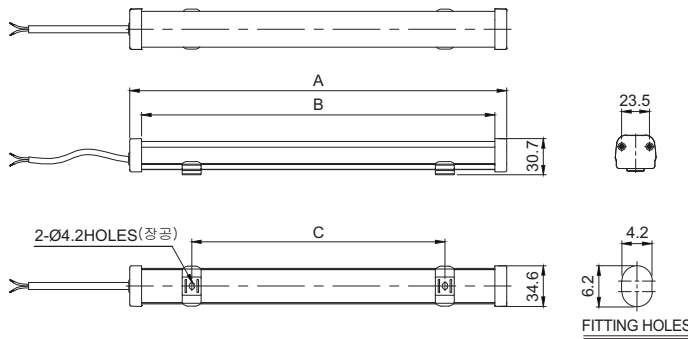
※ 착탈식 취부 브라켓이 적용된 슬라이딩 구조로 취부홀 간격을 자유롭게 설정할 수 있습니다.

※ 표준 브라켓 : SUS201(2개 포함)

## 외형도

(단위 : mm)

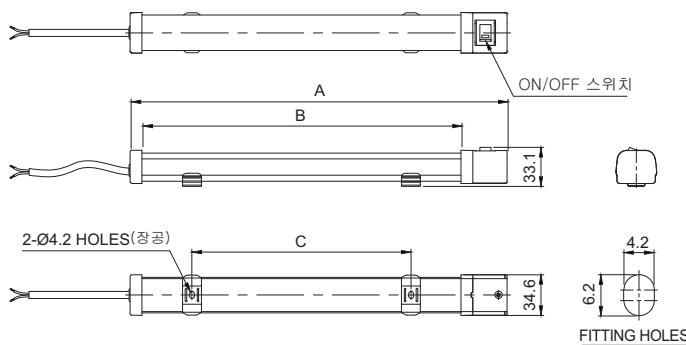
QEL(일반형)



MODEL	A	B	C
QEL-200	220	200	16~170
QEL-300	320	300	16~270
QEL-400	420	400	16~370
QEL-500	520	500	16~470

※ 전원선 규격 : DC TYPE - UL2464 AWG22(0.3sq×2C) 400mm  
AC TYPE - VCTFK(0.75sq×2C) 400mm

QELS(ON/OFF 스위치 장착형)



MODEL	A	B	C
QELS-200	249	200	16~170
QELS-300	349	300	16~270
QELS-400	449	400	16~370
QELS-500	549	500	16~470

※ 전원선 규격 : DC TYPE - UL2464 AWG22(0.3sq×2C) 400mm  
AC TYPE - VCTFK(0.75sq×2C) 400mm

# QEL/QELT/QELS/QELTS

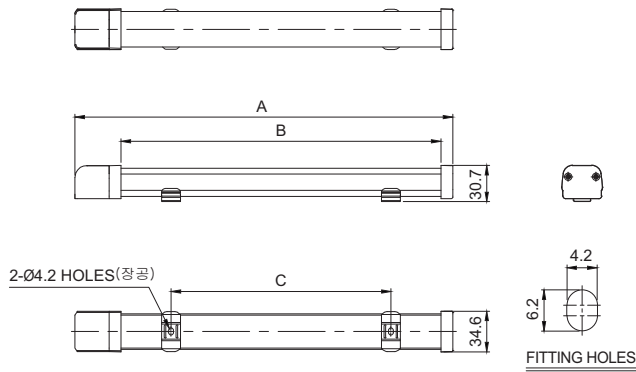
배전반용 LED 조명등



외형도

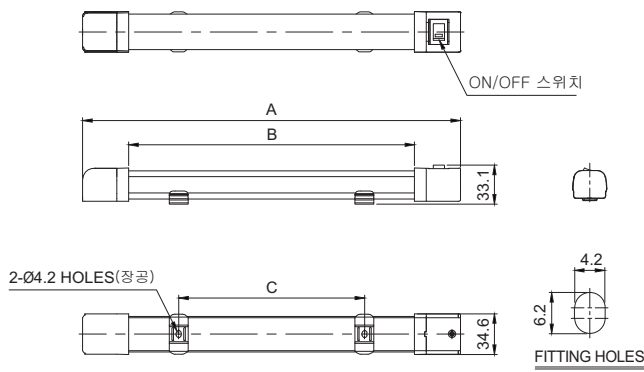
(단위 : mm)

QELT(단자대 장착형)



MODEL	A	B	C
QELT-200	249	200	16~170
QELT-300	349	300	16~270
QELT-400	449	400	16~370
QELT-500	549	500	16~470

QELTS(ON/OFF 스위치 장착형, 단자대 장착형)



MODEL	A	B	C
QELTS-200	278	200	16~170
QELTS-300	378	300	16~270
QELTS-400	478	400	16~370
QELTS-500	578	500	16~470



모델선정

**QEL**

[형번]

- QEL : 전원선 인출형
- QELT : 단자대 장착형
- QELS : 전원선 인출 스위치 장착형
- QELTS : 단자대와 스위치 장착형

**300**

[제품길이]

- 200 : 200mm
- 300 : 300mm
- 400 : 400mm
- 500 : 500mm

**220**

[전압]

- 24-DC24V
- 110-AC110V
- 220-AC220V